




# Prescripción





*Jacob Delafon*  
PARIS  
**60** AÑOS

# Pictogramas

-  Solo un paquete
-  Personalización  
Crea tu propio ambiente
-  Sistema de fijación rápida




## Fabricación francesa


-  Fábrica de muebles en Champagne
-  Fábrica de Troyes, especializada en la fabricación de bañeras de ducha Aerobloc, así como en la producción de grifería termostática y columnas de ducha de las gamas Métro y July+.

## Muebles

-  Mueble de baño - columna - media columna, con puerta de cierre progresivo
-  Cajón con cierre progresivo
-  Espejo con sensor infrarrojo
-  Luz LED para ahorro de energía, larga duración e iluminación instantánea
-  Selección de 20 Lacados Satinados
-  Lacados a la carta
-  Producto de madera natural
-  Sensor infrarrojo posicionable
-  Producto en stock
-  Espejo anti-vaho
-  Compacto

Gestión sostenible y legal de las materias primas de madera Para ello, nos comprometemos a promover el uso de madera legal y certificada. Todos nuestros productos a base de madera están certificados PEFC en un 70 %. PEFC es el Programa de Reconocimiento de Certificación Forestal, cuyo objetivo es promover la gestión sostenible de los bosques y ofrecer a los consumidores la garantía de que los productos de madera o derivados proceden de bosques gestionados de forma sostenible. Los productos certificados PEFC contribuyen activamente a la gestión sostenible de los bosques.











-  Ahorro de agua  
Grifería: caudal reducido y rendimiento óptimo.  
Bañera: llenado reducido.  
WC: cisterna de bajo consumo.

 El capítulo de accesibilidad se ha realizado en colaboración con CEP-CICAT


## Cerámica


-  Asiento de descenso progresivo
-  Mayor altura de WC para un asiento más confortable
-  WC compacto a suelo adaptado para pequeños espacios
-  WC compacto suspendido adaptado para pequeños espacios
-  Sistema Rimless, sin brida
-  Detector de presencia

## Baño / Ducha

-  Pies de fácil montaje
-  Antideslizante
-  Limpieza fácil. Solo con un paño húmedo
-  Inmersión total
-  Altura reducida para fácil acceso
-  Bañera baño-ducha
-  Bañera compatible con faldón acrílico
-  ATEX
-  Bañera en Mineracryl
-  Amplia gama de opciones de montaje para la instalación de grifos

-  Producto adaptado para personas de movilidad reducida

 Productos adecuados para obras de construcción

 productos que cumplen los criterios BREEAM

## Grifería

-  Control preciso de temperatura  
Reducción de las fluctuaciones de la temperatura
-  Cartucho Eco de agua al 50%.  
Con limitador de caudal sensitivo
-  Ahorro de agua y energía. Cartucho C3: palanca centrada = agua fría
-  Apertura en agua fría. Este tipo de apertura permite reducir el consumo de energía
-  Seguridad - Cuerpo frío.  
El paso del agua caliente está aislado
-  Flexo anti-torsión
-  Amplia cobertura de agua
-  Acabado duradero.  
Resistente a la corrosión
-  Inversor integrado  
Fácil manejo y diseño liso
-  Fijación rápida 5/35"  
5 pasos / 35 segundos
-  Caño de baño integrado
-  Selección por botón de funciones fácil y simple
-  El caudal de 5 l/min permite ahorrar agua sin sacrificar la facilidad de uso.
-  Ducha de mano multifunción  
Chorros energizantes, revitalizantes y relajantes



Las Fichas de Declaración Ambiental y Sanitaria (FDES) comunican los resultados del Análisis del Ciclo de Vida de un producto. Se basan en normas relativas a los productos de la construcción y analizan los datos a lo largo de toda la vida útil del producto, incluyendo la fabricación, el transporte, el uso, el mantenimiento y el final de vida (reciclaje o eliminación en vertedero), con el fin de evaluar los impactos ambientales.

Este sello consiste en proponer productos de baño adaptados a personas con movilidad reducida. Estos productos cumplen las normas francesas y europeas, responden a criterios técnicos específicos y están destinados a aportar mayor confort y estética sin renunciar a una funcionalidad estricta. Este sello está reservado a los fabricantes adheridos a la AFISB.

# Prescripción 2026

---

Jacob Delafon basa su excelencia en un «savoir faire» probado:

## **DOMINIO RECONOCIDO DE TODOS LOS MATERIALES**

Seleccionamos cuidadosamente los materiales utilizados en la fabricación de nuestros productos para garantizar su conservación a lo largo del tiempo. Por ello, ofrecemos las siguientes garantías:

- 25 años en productos de hierro fundido esmaltado
- 10 años en productos cerámicos
- 10 años en productos de materiales sintéticos
- 5 años en muebles (3 años en muebles Tolbiac, espejos y componentes de vidrio)
- 5 años en grifería
- 5 años en paneles murales PanoStyle
- 5 años en platos de ducha acrílicos
- 3 años en bastidores
- 3 años en mamparas de ducha

## **DISEÑO TÉCNICO**

El diseño de nuestros productos integra la facilidad de instalación para generar mejoras de productividad en obra. Así, el sistema de fijación rápida «5|35» equipa los nuevos monomandos de lavabo July+. Los pies Quick Clip de las bañeras Mineracryl® permiten una instalación en pocos segundos.

## **ENSAYOS Y CONTROLES DE LOS PRODUCTOS**

Nuestros productos son testados antes de su comercialización y controlados regularmente para responder a las certificaciones NF.

## **UN EQUIPO DEDICADO A LA PRESCRIPCIÓN Y AL SERVICIO POSVENTA**

Nuestros equipos están a su disposición para acompañarle en sus proyectos. Nos comprometemos a suministrar piezas de recambio durante un mínimo de 10 años tras la retirada de la comercialización de nuestros productos.

## **RESPETO POR EL MEDIO AMBIENTE**

El Grupo Kohler se compromete desde hace varios años a reducir su impacto medioambiental y a desarrollar una política social responsable y ética.

### **Un compromiso reconocido por EcoVadis**

#### **Referencia mundial en evaluaciones de RSC,**

Jacob Delafon forma parte del 5 % de las empresas más valoradas del sector por la gestión de su política de responsabilidad social.



Para facilitar su enfoque HQE, proponemos soluciones en materia de ahorro de agua: WC de bajo consumo, grifería con caudal limitado. Algunos de nuestros productos disponen de certificación BREEAM en la categoría Gestión del agua.

## **RESPETO DE SUS LIMITACIONES**

Entre nuestra gama de productos y servicios, encontrará la solución plenamente adaptada a las exigencias técnicas de su proyecto de equipamiento, así como a las expectativas de los usuarios.

*Jacob Delafon*  
PARIS

**LÀ OÙ COMMENCE L'ÉLÉGANCE**

---



# Inspiración *Jacob Delafon*

En el mundo de la arquitectura y el diseño, cada detalle cuenta. Por eso, los profesionales eligen Jacob Delafon, garantía de calidad, diseño refinado y materiales de alta gama para sus proyectos.

## Hotel Princesse Caroline 4 – París\*

*CADRE Architecteurs.*  
*Socios de confianza para sus proyectos hoteleros.*

Desde 2012, CADRE Architecteurs colabora con Jacob Delafon para concebir y realizar hoteles boutique en Francia. Como Arquitectos Contratistas Generales, ofrecemos soluciones llave en mano con costes y plazos garantizados.

**PROYECTOS REALIZADOS**  
Renovación de 53 habitaciones de un hotel de 4 estrellas en tan solo 5 meses.  
Compromiso con la calidad: cumplimiento de los plazos y los presupuestos, con especial atención a los detalles y a la satisfacción del cliente.



**Testimonio del**

**arquitecto**  
**Nicolas Guillot**

*«Elegir Jacob Delafon es optar por la elegancia y la experiencia de una marca presente desde hace 130 años. Gracias a su diseño refinado y a la calidad de sus materiales, los productos Jacob Delafon garantizan una experiencia completa, adaptada a las necesidades de los clientes.»*



## **\*\*Abadía de Vaux-de-Cernay Hotel y Spa 5\***

Proyecto ACCOR – Ejecución: Empresa PCVE.

La empresa PCVE, de tradición familiar y fundada en 1980, realiza todo tipo de trabajos de fontanería, calefacción, ventilación y climatización para diversos proyectos de renovación o nueva construcción. Como socio de calidad, orientado a la satisfacción del cliente, PCVE acompaña a sus clientes durante todo el proyecto en distintos tipos de obras, con una especialización en hotelería y respetando las normas sociales y medioambientales.

### PROYECTOS DESTACADOS

Rehabilitación de alrededor de cien habitaciones y un spa, equipados con nuestra gama de grifería Cléo 1989, columnas de ducha y griferías de lavabo y baño-ducha.

### Testimonio de

**Sébastien Collignon,  
director de la empresa  
PCVE**

*«Trabajamos con la marca Jacob Delafon desde hace muchos años y apreciamos tanto el diseño como la calidad de sus productos, así como el servicio antes y después de la venta.*

*Jacob Delafon es uno de los socios de confianza que nos acompaña en la ejecución de nuestros proyectos hoteleros».*



## Y desde hace más de 130 años, **Jacob Delafon se compromete**

A lo largo de 130 años, Jacob Delafon se ha consolidado como la referencia absoluta en el universo del baño, gracias a su saber hacer, su atemporalidad, su innovación y su arte de vivir, *à la française*.

### **Jacob Delafon es:**

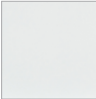
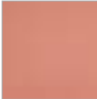


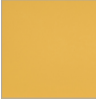
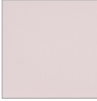

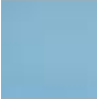
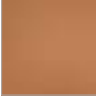
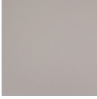



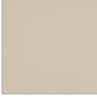






- un saber hacer centenario,
- una fábrica de muebles en el corazón del Jura,
- una planta de fabricación de bañeras Mineracryl®, un material exclusivo de Jacob Delafon compuesto por un mínimo del 34 % de piedra mineral y materiales reciclados, así como platos de ducha y grifería fabricados en Troyes,
- la selección y el uso de materias primas de alta calidad,
- muebles ensamblados en fábrica, entregados montados y con 5 años de garantía,
- un compromiso duradero con la reducción de su impacto medioambiental y el desarrollo de una política social responsable y ética.

# Acabados

## LACADOS

20 lacados disponibles en 3 versiones: satinado, brillante o soft. Accesorios disponibles en lacados satinados.

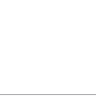



 <b>F30</b> Blanco Satinado <b>G1C</b> Blanco Brillante <b>M49</b> Blanco Soft	 <b>S62</b> Palo de Rosa Satinado <b>GIU</b> Palo de Rosa Brillante <b>M94</b> Palo de Rosa Soft	 <b>S66</b> Caqui Satinado <b>G2A</b> Caqui Brillante <b>M99</b> Caqui Soft	 <b>S47</b> Verde Azulado Satinado <b>G1M</b> Verde Azulado Brillante <b>M85</b> Verde Azulado Soft
 <b>S48</b> Amarillo Imperial Satinado <b>G1N</b> Amarillo Imperial Brillante <b>M86</b> Amarillo Imperial Soft	 <b>S42</b> Rosa Palo Satinado <b>G1H</b> Rosa Palo Brillante <b>M78</b> Rosa Palo Soft	 <b>S49</b> Eucalipto Satinado <b>G1O</b> Eucalipto Brillante <b>M87</b> Eucalipto Soft	 <b>S50</b> Agua Marina Satinado <b>G91</b> Agua Marina Brillante <b>M43</b> Agua Marina Soft
 <b>S63</b> Cognac Satinado <b>G1V</b> Cognac Brillante <b>M95</b> Cognac Soft	 <b>S21</b> Gris Titanio Satinado <b>N21</b> Gris Titanio Brillante <b>M54</b> Gris Titanio Soft	 <b>S51</b> Almendra Satinado <b>G92</b> Almendra Brillante <b>M44</b> Almendra Soft	 <b>S40</b> Pizarra Satinado <b>G1F</b> Pizarra Brillante <b>M76</b> Pizarra Soft
 <b>S65</b> Granate Satinado <b>G1Z</b> Granate Brillante <b>M97</b> Granate Soft	 <b>F84</b> Arcilla Satinado <b>G72</b> Arcilla Brillante <b>M84</b> Arcilla Soft	 <b>S25</b> Azul Tormenta Satinado <b>G73</b> Azul Tormenta Brillante <b>M50</b> Azul Tormenta Soft	 <b>S17</b> Gris Antracita Satinado <b>442</b> Gris Antracita Brillante <b>M53</b> Gris Antracita Soft
 <b>S37</b> Rosa Picante Satinado <b>G1B</b> Rosa Picante Brillante <b>M71</b> Rosa Picante Soft	 <b>S64</b> Marrón Sepia Satinado <b>GIW</b> Marrón Sepia Brillante <b>M96</b> Marrón Sepia Soft	 <b>S06</b> Galaxia Satinado <b>G98</b> Galaxia Brillante <b>M67</b> Galaxia Soft	 <b>S14</b> Negro Satinado <b>274</b> Negro Brillante <b>M61</b> Negro Soft

## MUEBLES

### Melamina

PARA MUEBLES VIVIENNE Y BASTILLE

 <b>LSG</b> Verde Salvia	 <b>147</b> Caramelo	 <b>N18</b> Blanco	 <b>M90</b> Negro Mate	 <b>E10</b> Roble Quebec	 <b>E77</b> Nogal Natural	 <b>E52</b> Roble Tabac	 <b>E70</b> Roble Arlington
--	---	---	---	---	--	--	--






### Melamina

PARA MUEBLES TOLBIAC

 <b>NGY</b> Gris	 <b>NWT</b> Blanco	 <b>ECD</b> Roble Colorado
--	---	---

## ACCESORIOS

### Tiradores PARA MUEBLES BASTILLE

 <b>C</b> Cromo	 <b>BL</b> Negro Mate	 <b>2MB</b> Latón Cepillado		
<b>T</b> Ton sur Ton	<b>HY*</b> Allure Minérale	*HYC, HYE, HYG, HYH, HYJ		

### Escuadras PARA CLÉO 1889

 <b>STK</b> Epoxi Gris Intenso
---

## LACADOS

Reservado para una selección de espejos

 <b>GLD</b> Dorado	 <b>MWB</b> Lacado Gris Intenso Soft Cléo 1889	
---	---	---

# SUBLIMTECH

PARA LAVABOS VOX (CUADRADOS Y REDONDOS), NOUVELLE VAGUE, MANETAS GRIFERÍA GRANDS BOULEVARDS. LOS COLORES SATINADOS TAMBIÉN DISPONIBLES PARA EL EXTERIOR DE LAS BAÑERAS BASTILLE EN ISLA Y SEMI ISLA Y LAVAMANOS ORG.

## Allure Minérale



**HYG** Mármol Tormental  
**HYH** Mármol Envolvente  
**HYJ** Mineral Suave  
**HYC** Mármol Escultórico  
**HYE** Travertino Arena

## Acabados lacados satinados



**S42** Rosa Palo  
**F84** Arcilla  
**S64** Marrón Sepia  
**S51** Almendra  
**S66** Caqui  
**S14** Negro  
**S50** Agua Marina  
**F30** Blanco

## GRIFERÍA



**2MB** Latón Cepillado  
**BGG** Oro Beige  
**CP** Cromo  
**G** Cromo Cepillado  
**VS** Inox Cepillado  
**BL** Negro Mate

## BAÑERAS Y PLATOS DE DUCHA



**00** Blanco Brillante  
**WPM / 220** Blanco Mate  
**-F-00** Blanco Mate  
*con fondo antideslizante*



Bañera Cléo  
189 colores RAL

## LAVABOS Y ENCIMERAS DE CERÁMICA

### General



**00 / 0**  
Blanco Brillante

### Vox REDONDO



**7**  
Negro Brillante

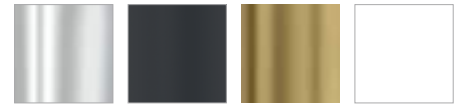
## MAMPARAS CONTRA MIX N'MATCH

### Acabado vidrio



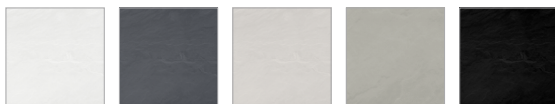
**Ø** Vidrio Transparente  
**S1** Vidrio Acanalado  
**S2** Vidrio Textil

### Acabado perfil



**GA** Cromo  
**BL** Negro Mate  
**2MB** Latón Cepillado  
**BLT** Blanco Mate

## PLATO DE DUCHA SINGULIER



**SHM** Blanco  
**NAD** Gris Pizarra  
**MAM** Arena  
**MGZ** Gris Salvia  
**SHR** Negro Satinado

## PANELES MURALES PANOSTYLE®










**D70** Cemento  
**D74** Ceppo di Gré  
**D81** Espiga Brillo  
**D76** Terrazo  
**D72** Mármol Blanco  
**D73** Mármol Negro  
**D71** Roble Natural  
**D75** Nogal  
**D78** Azul Noche  
**D79** Verde Almendra  
**D80** Arcilla  
**D77** Blanco



# Índice

## VIVIENDA - HOTELES - OFICINAS (excluyendo la normativa ERP)

Tolbiac.....	10
Vivienne.....	12
Bastille.....	16
Cléo 1889.....	22
Espejos.....	24
Spots & apliques.....	27
 Lavabos planos.....	28
 Lavabos sobre encimera.....	30
Lavabos de empotrar.....	33
 Lavamanos.....	34
Lavabos, pedestales o cubresifones.....	36
WC inteligente, WC suspendido.....	38
Pulsadores.....	41
Bastidores.....	42
Inodoros a suelo.....	43
Platos de ducha.....	45
Paneles murales.....	54
Mamparas de ducha.....	56
Bañeras.....	68
Faldones.....	72
Mamparas de bañera.....	73
 Bañeras isla y semi-isla.....	74
 Grifería de baño.....	76
Grifería de cocina.....	94
 Hidroterapia.....	98
 Grifería empotrada.....	108

## COLECTIVIDADES Y ACCESIBILIDAD

Lavabos, fregaderos y vertederos.....	120
Urinarios e inodoros.....	121
Inodoros suspendidos largos.....	123
Inodoros a suelo sobreelevados.....	125
Lavabos y lavamanos.....	126
Baño accesible: ¿qué dice la nueva normativa?.....	129
¿Cómo realizar un baño accesible?.....	131
Una amplia selección de platos de ducha «acabados» validados por el CSTB y una ATEX.....	132
¿Qué es una ducha accesible?.....	136
Mampara Contra plegable.....	137
Monomandos PMR.....	138
¿Qué son las FDES?.....	139
BREEAM.....	140

### Viviendas nuevas



Nuestros platos de ducha Aerobloc, Singulier, Bastille y Struktura, así como el kit de estanqueidad JD Protech, cuentan con ATEX, lo que garantiza el cumplimiento de la normativa PMR para duchas empotradas a ras de suelo y sin resalte. Encuentre más información en la página 45.

# Tolbiac CONJUNTOS DE MUEBLES, LAVABOS PLANOS Y ESPEJOS



## Nos encanta por...

### SU CONFORT

- Lavabos planos cerámicos: durabilidad, higiene y facilidad de mantenimiento.
- Amplias superficies de apoyo y cubetas geométricas y profundas que facilitan el uso diario.
- Cajones regulables.

### SU FUNCIONALIDAD

- Los muebles incorporan tirador integrado para facilitar la apertura.
- El sistema de amortiguación permite un cierre suave y silencioso de los cajones.
- Lavabo plano con reborde antisalpicaduras.

### SU ESTÉTICA

- 3 acabados en melamina para el mueble: Blanco, Gris y Roble Colorado.
- Tirador discreto y actual.



### Acabados mueble

#### MELAMINA



**NWT**  
Blanco



**NGY**  
Gris



**ECD**  
Roble  
Colorado

### Acabado lavabo plano

#### CERÁMICA



**00**  
Blanco  
Brillante

Espejo gran altura 120 x 107,2 cm EB1211-NF, Spots LED «Aube» 31 cm EB1224-NF, Lavabo Tolbiac 2 orificios de grifería 121 x 46,6 cm Blanco Brillante EXBQ112-Z-00, Monomando de lavabo Brive Cromo E75760-4-CP, Mueble Tolbiac 2 cajones 118,5 x 45,6 x 52 cm en melamina Blanco EB2369-NWT.

## ► MUEBLE CON LAVABO TOLBIAC

Anchura	60 cm	70 cm	80 cm	100 cm	120 cm
Profundidad	45,6 cm	45,6 cm	45,6 cm	45,6 cm	45,6 cm
2 O 4 CAJONES					
					
	CEB2350	CEB2351	CEB2352	CEB2354	2 cajones: CEB2369 4 cajones: CEB2355

## ► MUEBLE CON LAVABO VIVIENNE

Anchura	60 cm	80 cm	100 cm
Profundidad	45,6 cm	45,6 cm	45,6 cm
2 CAJONES			
			
	CEB2350V	CEB2352V	CEB2354V

## ► COMPLETA CON...

### Columna reversible



**EB2362**  
L40 x P31,6 x H160 cm. 2 puertas (tirador integrado), 4 estantes.

### Accesorios



**EB906**  
H35 cm. Patas decorativas.

# Vivienne, CONJUNTOS DE MUEBLES, LAVABOS PLANOS Y ESPEJOS



## Nos encanta por...

### SU CONFORT

- Lavabos planos de cerámica con bordes finos y cubeta amplia y profunda (10 cm).
- Disponible también sin orificio para grifería, para la instalación de grifería mural empotrada.

### SU FUNCIONALIDAD

- Tirador centrado y ergonómico.
- Muebles de cajones disponibles en 60, 80, 100, 120 y 140 cm.
- Posibilidad de solicitar mueble Vivienne Essentielle, lavabo y tirador acabado Cromo con un sólo código.

### SU ESTÉTICA

- Líneas gráficas y contemporáneas.
- Armonía y variedad cromática.
- Posibilidad de combinar tiradores y patas.
- Personalidad marcada en su versión con tiradores asimétricos.

### ¡Y SU PERSONALIZACIÓN!

Cree su propia solución eligiendo el color de la caja del mueble entre 6 acabados en melamina, el color de los frentes entre 6 acabados melaminas o 60 lacados a elegir. Combine tiradores y patas de su mueble seleccionando entre 20 lacados satinados a la carta u optando por el acabado cromado.

Espejo Vivienne con marco y balda 118,2 x 69,6 cm · Melamina Nogal Natural · EB1599-E77. Apliques murales «Atelier» Ø 17 cm · Metal lacado negro · EB2575-NF Lavabo plano Vivienne con 2 orificios para grifería · 121,2 x 46,6 cm Color Blanco Brillante · EXBK112-00 Grifo monomando de lavabo July+ en acabado Negro Mate · E35664-4-BL Mueble Vivienne 2 cajones · 119,9 x 45,2 x 45,2 cm caja y frontal en melamina Nogal Natural · EB1693-E77-E77. Incluye 2 tiradores centrados de 20 cm, lacado satinado negro · EB1689-S14

## Acabados lavabo plano

### CERÁMICO



**00**  
Blanco  
Brillante

## Acabados patas y tiradores

### CROMO Y LACADO



**CP**  
Cromo

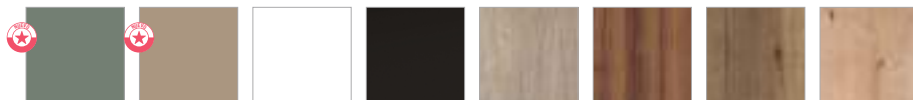


Tiradores asimétricos  
Vivienne



Tiradores centrados  
Vivienne Essentielle

## Acabados mueble MELAMINA Y LACADO



**LSG** Verde Salvia  
**147** Caramelo  
**N18** Blanco  
**M90** Negro Mate  
**E10** Roble Quebec  
**E77** Nogal Natural  
**E52** Roble Tabac  
**E70** Roble Arlington










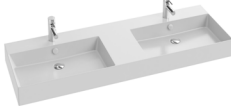
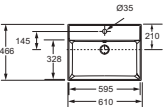
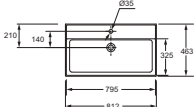
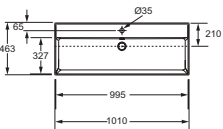
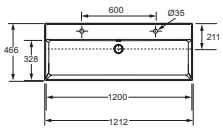
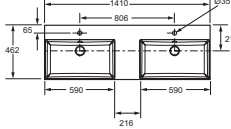
## MADERA MACIZA Y EN ESPIGA



**P6** Roble Natural  
**P7** Roble Oscuro  
**P15** Roble Tostado  
**P14** Roble en Espiga

# ▶ ELIJE UN LAVABO

Disponible en Blanco Brillante.

Anchura	61 cm	81 cm	101 cm	121 cm	141 cm
Profundidad	46,6 cm	46,3 cm	46,3 cm	46,6 cm	46,2 cm
<b>SIN ORIFICIOS PARA GRIFERÍA</b>					
					
	EXBH102-00	EXBI102-00	EXBJ102-00	EXBK102-00	EXXI02-00
<b>CON ORIFICIOS PARA GRIFERÍA</b>					
					
	EXBH112-00	EXBI112-00	EXBJ112-00	EXBK112-00	EXXI12-00
					





## ► ELIJE UN MUEBLE VIVIENNE LACADO

Anchura	60 cm	80 cm	100 cm	120 cm	140 cm
Profundidad	45,2 cm	45,2 cm	45,2 cm	45,2 cm	45,2 cm
<b>2 O 4 CAJONES - TIRADORES ASIMÉTRICOS</b>					
Vivienne lacado	 EB1583-**-XX	 EB1584-**-XX	 EB1585-**-XX	 EB1586-**-XX	 EB1591-**-XX
Solicitar lavabo y tiradores por separado.					

## ► CONJUNTO VIVIENNE ESSENTIELLE

Anchura	60 cm	80 cm	100 cm	120 cm	140 cm
Profundidad	45,2 cm	45,2 cm	45,2 cm	45,2 cm	45,2 cm
<b>2 O 4 CAJONES - TIRADORES ASIMÉTRICOS</b>					
Vivienne Essentielle melamina	 CEB1690-**-XX	 CEB1691-**-XX	 CEB1692-**-XX	 CEB1693-**-XX	 CEB1694-**-XX
Con lavabo y tiradores incluidos.					

### ENCIMERAS DE MELAMINA

 EB2210-xx	 EB2212-xx	 EB2214-xx	 EB2215-xx	 EB2216-xx
--	--	--	---	--

\*\* corresponde al color del mueble: N18 Blanco - M90 Negro Mate - E10 Roble Quebec - E77 Nogal Natural - E52 Roble Tabac - E70 Roble Arlington.  
-xx corresponde al acabado del frontal (lacado o melamina).

## ► COMPLETA CON...

### Media columna reversible



**EB1510-\*\*-xx**  
L40 x P26 x H100,3 cm. 2 puertas (tiradores cromados asimétricos).

**EB1695-\*\*-xx**  
L40 x P26 x H100,3 cm. 2 puertas (tiradores centrales no incluidos).

### ¡Práctico!

Para entender la referencia...

CÓDIGO del modelo      Acabado Lacado

**EB1586 - N18 - S62**

Acabado del mueble  
(6 melaminas)

## Accesorios



**EB1589**  
Tiradores estándar para posicionamiento asimétrico.  
Disponible en 20 acabados lacados satinados.



**EB1689**  
Tiradores «confort» Para posicionamiento central.  
Disponible en 20 lacas satinadas.



**EB1549**  
H32 cm. Patas decorativas.  
Disponibles en 20 acabados lacados satinados o cromados.



# Bastille CONJUNTOS DE MUEBLES, LAVABOS PLANOS Y ESPEJOS



## Nos encanta porque...

### LA ESENCIA DE LA ELEGANCIA

Nueva gama de muebles fabricados en Francia, que combinan confort, funcionalidad y diseño. Una amplia variedad de configuraciones entre 60 y 140 cm, con 1, 2 o 3 niveles de cajones o cajones «a la inglesa». Columnas, semicolumnas y estantes a juego completan el conjunto.

### LA NOBLEZA DE LA CERÁMICA

El nuevo lavabo plano cerámico Bastille destaca por sus líneas armoniosas y su fácil mantenimiento. Está disponible en versión simple hasta 100 cm o en versión de doble poza para 120 o 140 cm, con o sin orificios para grifería.

### ELEGANCIA EN LOS MÁS MÍNIMOS DETALLES

El espejo Bastille, con suaves curvas combina a la perfección con el lavabo plano, se presenta en dos tamaños: S y M, y puede instalarse tanto en posición horizontal como vertical. Para los amantes del almacenaje, también está disponible en versión armario con espejo.

### FIRMA PERSONALIZADA

3 opciones para el acabado del tirador del mueble: a juego con la grifería, con la decoración de los lavabos Allure Minérale o en acabado Tono sobre Tono.

Espejo Bastille con iluminación LED periférica 70 x 50 cm EB2230-NF, lavabo plano Bastille 2 orificios de grifería 141,2 cm Blanco Brillante EXBY112-Z-00, monomando de lavabo Grands Boulevards Latón Cepillado E77958-4A-2MB, mueble Bastille con 2 cajones y cajones a la inglesa 139,9 x 50,7 x 45,2 cm Lacado satinado Rosa Palo con tiradores Tono sobre Tono EB2259-T-S42.



## Acabados mueble MELAMINA Y LACADOS



<b>LSG</b> Salvia	<b>147</b> Caramelo	<b>N18</b> Blanco	<b>E10</b> Roble Quebec
<b>M90</b> Negro Mate	<b>E77</b> Nogal Natural	<b>E52</b> Roble Tabac	<b>E70</b> Roble Arlington

## Acabados tiradores METÁLICOS

<b>2MB</b> Latón Cepillado	<b>CP</b> Cromo	<b>BL</b> Negro Mate

## Acabados tiradores ALLURE MINÉRALE

<b>HYG</b> Mármol Tormenta	<b>HYH</b> Mármol Envolvente	<b>HYJ</b> Suavidad Mineral	<b>HYC</b> Mármol Escultórico	<b>HYE</b> Travertino Arena

## Acabados tiradores TONO SOBRE TONO



## ▶ ELIJE UN LAVABO PLANO O UN LAVABO SOBRE ENCIMERA

Lavabo plano disponible en Blanco Brillante, lavabos sobre encimera disponibles en Blanco Brillante, Allure Minérale y 8 lacados satinados.

Anchura	61 cm	81 cm	101 cm	121 cm	141 cm		
Profundidad	51,4 cm	51,5 cm	51,5 cm	51,5 cm	51,5 cm		
<b>SIN ORIFICIOS PARA GRIFERÍA</b>							
							
	EXCC102-Z-00	EXCB102-Z-00	EXCA102-Z-00	EXBZ102-Z-00	EXBY102-Z-00		
<b>CON ORIFICIOS PARA GRIFERÍA</b>							
							
	EXCC112-Z-00	EXCB112-Z-00	EXCA112-Z-00	EXBZ112-Z-00	EXBY112-Z-00		
							
<b>LAVABOS SOBRE ENCIMERA</b>							
 							
Solicitar con encimera	E2661-xx Vox 41 x 41 cm	E14800-xx Vox Ø42 cm	EVI102-00 Nouvelle Vague 56 x 40 cm	EVI302-xx Nouvelle Vague 56 x 40 cm			

Sustituir XX por uno de los acabados: 00, HYC, HYE, HYG, HYH, HYJ, F30, F84, S14, S42, S50, S51, S64, S66.

## ► ELIJE UN MUEBLE

Anchura	60 cm	80 cm	100 cm	120 cm	140 cm
Profundidad	50,7 cm	50,7 cm	50,7 cm	50,7 cm	50,7 cm
<b>1 NIVEL</b>					
1 nivel	 EB2235-**-xx	 EB2236-**-xx	 EB2237-**-xx	 EB2238-**-xx	 EB2239-**-xx
<b>2 NIVELES</b>					
2 niveles	 EB2240-**-xx	 EB2241-**-xx	 EB2242-**-xx	 EB2243-**-xx	 EB2244-**-xx
<b>3 NIVELES</b>					
3 niveles	 EB2245-**-xx	 EB2246-**-xx	 EB2247-**-xx	 EB2248-**-xx	 EB2249-**-xx
<b>1 NIVEL + CAJÓN «A LA INGLESA»</b>					
1 nivel	 EB2255-**-xx	 EB2256-**-xx	 EB2257-**-xx	 EB2258-**-xx	 EB2259-**-xx
<b>ENCIMERAS SIN CORTE</b>					
	 EB2597-xx	 EB2592-xx	 EB2594-xx	 EB2595-xx	 EB2596-xx

\*\* Corresponde al acabado del tirador: C Cromo, BL Negro, 2MB Latón Cepillado, T Tono sobre Tono, HYC Mármol Escultórico, HYE Travertino Arena, HYG Mármol Tormenta, HYH Mármol Envolvente, HYJ Mineral Suave XX corresponde al acabado del mueble (lacado o melamina).

### ¡Práctico!

Para entender la codificación...

Código del modelo      Acabado del mueble (lacado o melamina)

EB2256 - T - F84

Acabado de los tiradores





## ► COMPLETA CON...

### Columna con espacio de almacenamiento



**EB2229D-\*\*-xx**

**L40 x P21,3 x H175 cm.** 2 puertas, bisagras a derecha, y 1 espacio central (tiradores a elegir según modelo).

**EB2229G-\*\*-xx**

**L40 x P21,3 x H175 cm.** 2 puertas, bisagras a izquierda, y 1 espacio central (tiradores a elegir según modelo).

### Columna



**EB2228D-\*\*-xx**

**L40 x 32,3 x H147 cm.** 2 puertas, bisagras a derecha (tiradores a elegir según modelo).

**EB2228G-\*\*-xx**

**L40 x 32,3 x H147 cm.** 2 puertas, bisagras a izquierda (tiradores a elegir según modelo).

### Media columna



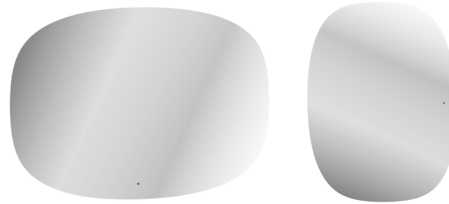
**EB2227D-\*\*-xx**

**L40 x P32,3 x H100,3 cm.** 1 puerta, bisagras a derecha (tiradores a elegir según modelo).

**EB2227G-\*\*-xx**

**L40 x P32,3 x H100,3 cm.** 1 puerta, bisagras a izquierda (tiradores a elegir según modelo).

### Espejo



**EB2230**

**L70 x P3 x H50 cm.** Espejo con retroiluminación LED.

**EB2231**

**L90 x P3 x H65 cm.** Espejo con retroiluminación LED.

### Armario de baño



**EB2234D Versión derecha**

**L65 x P14,1 x H92 cm.** 2 puertas con doble espejo, una de ellas de gran formato a la derecha. Iluminación LED retroiluminada.

**EB2234G Versión izquierda**

**L65 x P14,1 x H92 cm.** 2 puertas con doble espejo, una de ellas de gran formato a la izquierda. Iluminación LED retroiluminada.



\*\* Corresponde al color del tirador: C Cromo · BL Negro Mate · 2MB Latón Cepillado · T Tono sobre Tono · HYC Mármol Escultórico, HYE Travertino Arena, HYG Mármol Tormenta, HYH Mármol Envolvente, HYJ Mineral Suave. xx corresponde al acabado del mueble (lacado o melamina).



# Cléo 1889 CONJUNTOS DE MUEBLES, LAVABOS PLANOS Y ESPEJOS



Nos encanta por...

### SU ESTILO TRADICIONAL

Inspirado en modelos originales, el lavabo plano recupera los códigos clásicos con su reborde antisalpicaduras, el sistema de rebosadero de 3 orificios y la posibilidad de instalar grifería de un solo orificio o de 3 orificios.

### SU ELEGANCIA

Los muebles están diseñados de manera tradicional y reinterpretan las clásicas acanaladuras del siglo XVIII.

### SU ATENCIÓN AL DETALLE

Se incluye una tapa de desagüe serigrafada con el logotipo Jacob Delafon, y los tiradores del mueble están fabricados en cerámica.

### Acabados lavabo plano CERÁMICO



**0**  
Blanco  
Brillante

### Acabado escuadras



**STK**  
Epoxi Gris  
Intenso

### Acabados muebles, espejo y apliques LACADO



**MWB**  
Lacado Gris  
Intenso Soft  
Cléo 1889



**M78**  
Lacado  
Rosa Palo  
Soft



**M50**  
Lacado Azul  
Tormenta  
Soft



**M49**  
Lacado  
Terciopo  
Blanco

Espejo Cléo 1889 de 65 cm en lacado Soft Gris Intenso EB728-MWB. Mueble lavabo Cléo 1889 con 3 orificios para grifería 101 x 51 cm en Blanco EXW112-53-0. Grifería de lavabo Cléo 1889 con 3 orificios en acabado Cromo E24305-CP. Mueble Cléo 1889 con 2 puertas 89,4 x 46 x 83,2 cm en lacado Soft Gris Intenso EB726-MWB. Columna Cléo 1889 con 2 puertas con bisagras a la derecha 40 x 46 x 147 cm en lacado Soft Gris Intenso EB732D-MBW.

## Ejemplos de composiciones

Para recibir un presupuesto, póngase en contacto con nosotros.



ANCHURA 100 CM

#### Productos

EB728 Espejo cuadrado 65 cm

EB729 Par de apliques

EXW112 Lavabo 1 orificio  
101 x 51 cm - Blanco

EXW112-53 Lavabo 3 orificios  
101 x 51 cm - Blanco

EB726 Mueble 2 puertas  
L89,4 x P46 x H83,2 cm - Lacado



ANCHURA 100 CM

#### Productos

EB728 Espejo cuadrado 65 cm

EB729 Par de apliques

EXW112 Lavabo 1 orificio  
101 x 51 cm - Blanco

EXW112-53 Lavabo 3 orificios  
101 x 51 cm - Blanco

EB727 Consola  
L90 x P46 x H83,4 cm - Lacado



## ▶ ELIJE UN LAVABO PLANO

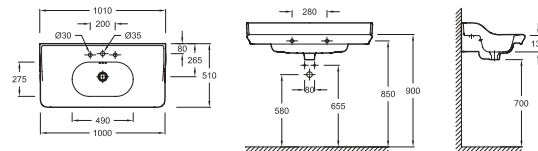
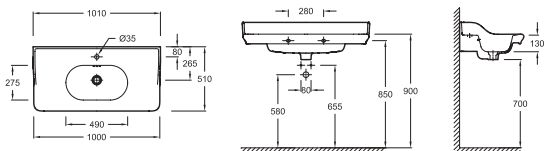
Disponible en cerámica Blanca - 1 o 3 orificios para grifería.

100 CM



1 orificio para grifería  
EXW112-0

3 orificios para grifería  
EXW112-53-0



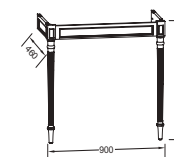
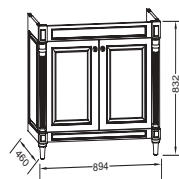
## ▶ ELIJE UN MUEBLE

100 CM



EB726

EB727



## ▶ COMPLETA CON...

### Columna



**EB732D**

**L40 x P46 x H147 cm.** 2 puertas, bisagras a derecha (tiradores cerámicos).

**EB732G**

**L40 x P46 x H147 cm.** 2 puertas, bisagras a izquierda (tiradores cerámicos).

### Accesorios



**EB728**

**L65 x P3,5 x H125,7 cm.** Espejo vertical, con perfil de moldura clásico, lacado.



**E26370**

**P40 x H35 cm.** Par de escuadras en hierro fundido.



**EB729**

**Ø9 cm.** Par de apliques lacados.

# Espejos PARA GRIFERÍA MURAL



## Nos encanta por...

### SU ATREVIMIENTO

Porque no se trata de un simple espejo, sino de un espejo realizado por la grifería Grands Boulevards\*, una innovación de Jacob Delafon pensada para un baño de cinco estrellas.

### SU ELEGANCIA

Tres formas: redonda Ø100 cm, ovalada 120 x 50 cm con retroiluminación, o rectangular de 60, 80, 100 y 120 cm con bandas luminosas laterales. Grifería disponible en versión monomando por su practicidad, o bimando para un auténtico efecto «flechazo».



#### Redondo

2 orificios para grifería mural Grands Boulevards

#### Redondo

3 orificios para grifería mural Grands Boulevards

#### Ovalado

2 orificios para grifería mural Grands Boulevards

#### Ovalado

3 orificios para grifería mural Grands Boulevards

#### Café Terrace

2 orificios para grifería mural Grands Boulevards

#### Café Terrace

3 orificios para grifería mural Grands Boulevards

Dimensiones	Ø 98 cm	Ø 98 cm	P3,2 x H120 cm	P3,2 x H120 cm	P3,1 x H100 cm	P3,1 x H100 cm
120 cm					EBI676-NF	EBI677-NF
100 cm	EBI490-NF	EBI491-NF			EBI674-NF	EBI675-NF
80 cm					EBI672-NF	EBI673-NF
60 cm					EBI670-NF	EBI671-NF
50 cm			EBI492-NF	EBI493-NF		

\*Se suministra sin grifería. Descubre la grifería mural Grands Boulevards en la página 89.

## REDONDOS Y ORGÁNICOS



### Candide

Iluminación opcional.

### Apparence

Iluminación LED periférica, interruptor por infrarrojos. Información de la luz: 230V. Clase II IP44. Temperatura de LED: 4000°K ±500°K.

### Silhouette

Marco lacado (20 lacados satinados) o Dorado (-GLD). Iluminación opcional.

### Allure

Marco lacado (20 lacados satinados) o Dorado (-GLD). Iluminación LED periférica, encendido mediante conexión al interruptor del baño (no suministrada). Información de la luz: 230V, Clase II IP44. Temperatura de LED 4000°K ±500°K.

### Bastille

Retroiluminación LED, encendido mediante conexión al interruptor (no incluido). Información de la luz: 230V, 30W, Clase II IP44.

Ø 90 cm		EBI456-NF	EBI268-xx	EBI290-xx	EB2231-NF
Ø 70 cm	EBI144-NF	EBI436-NF	EBI177-xx	EBI289-xx	EB2230-NF
Ø 50 cm	EBI143-NF	EBI426-NF	EBI176-xx	EBI288-xx	



## ARMARIO DE BAÑO

### Bastille



#### EB2234D Versión Derecha

L65 x P14,1 x H92 cm. 2 puertas con doble espejo, una de ellas puerta principal de gran formato a la derecha. Iluminación LED retroiluminada.

#### EB2234G Versión Izquierda

L65 x P14,1 x H92 cm. 2 puertas con doble espejo, una de ellas puerta principal de gran formato a la izquierda. Iluminación LED retroiluminada.



# RECTANGULARES



## Gran altura

Instalación directa sobre el lavabo. Iluminación LED tipo spot opcional.

## Candide

Iluminación opcional. Ancho 40 cm no compatible con spot LED.

## Empreinte

Iluminación LED horizontal con función antivaho, encendido mediante sensor infrarrojo. Información de la luz: 230 V, Clase II, IP44. Temperatura de color LED: 4000 K ± 500 K.

## Horizon

Iluminación LED horizontal de gran formato con función antivaho, encendido mediante sensor infrarrojo regulable. Información de la luz: 230 V, Clase II, IP44. Temperatura de color LED: 4000 K ± 500 K.

## Replique

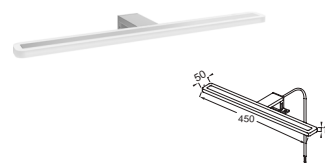
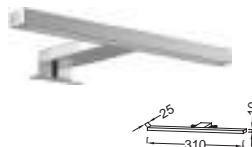
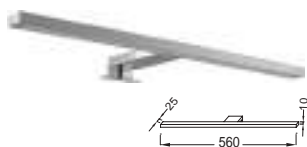
Iluminación LED vertical de gran formato con función antivaho, encendido mediante sensor infrarrojo. Información de la luz: 230 V, Clase II, IP44. Temperatura de color LED: 4000 K ± 500 K.

Dimensiones	P2 x H107,2 cm	P3 x H65 cm	P3 x H65 cm	P3,1 x H70 cm	P3,4 x H65 cm
180 cm				EBI488-NF	
160 cm		EBI191-NF	EBI422-NF	EBI487-NF	EBI477-NF
140 cm		EBI190-NF	EBI420-NF	EBI486-NF	EBI476-NF
120 cm	EBI211-NF	EBI085-NF	EBI418-NF	EBI485-NF	EBI475-NF
100 cm	EBI210-NF	EBI099-NF	EBI416-NF	EBI484-NF	EBI474-NF
90 cm		EBI083-NF	EBI414-NF	EBI483-NF	EBI473-NF
80 cm	EBI209-NF	EBI098-NF	EBI413-NF	EBI482-NF	EBI472-NF
70 cm	EBI244-NF	EBI082-NF	EBI412-NF	EBI481-NF	EBI471-NF
60 cm	EBI208-NF	EBI080-NF	EBI411-NF	EBI480-NF	EBI470-NF
50 cm		EBI081-NF	EBI410-NF	EBI479-NF	
40 cm		EBI044-NF			

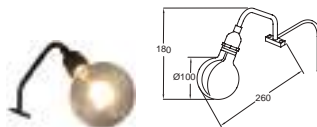
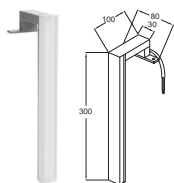


# Spots & apliques

SPOTS LED para fijar en espejos Candide o en espejos de gran altura.



	<b>Eclat</b> Información spot: 230V, 7W, Clase II IP44. Suministrado por unidad.	<b>Aube</b> Información spot: 230V, 3,5W, Clase II IP44. Suministrado por unidad.	<b>Celeste</b> Información spot: 220V, Clase II IP44. Suministrado por unidad.
60 cm			EBI299-CP (12W)
56 cm	EBI237-NF / EBI237-BLV		
45 cm			EBI206-CP (10W)
31 cm		EBI224-NF / EBI224-BLV	
30 cm			EBI202-CP



	<b>Segment</b> Información spot: 220V, 4W, Clase II IP44.	<b>Industrie Fijo</b> Información spot: 240V, 9W, Clase II IP44. Suministrado por unidad.	<b>Industrie Suspendido</b> Información spot: 240V, 9W, Clase II IP44. Suministrado por unidad.
30 cm		EBI242-BL	EBI278-BL
8 cm	EBI218-CP / EBI218-BL		

## APLIQUES



	<b>Atelier</b> Información spot: 230V, 7W, Clase II IP44. Suministrado por unidad.	<b>Industrie Mural</b> Información spot: 240V, 9W, Clase II IP44. Suministrado por unidad.	<b>Cléo 1889</b> Información spot: 2,5W, Clase II IP21. Temperatura de LED: 3000°K. Suministrado por pares. (acabados: MWB, M49, M50, M78).	<b>Odéon Rive Gauche</b> Información spot: 2,5W, Clase II IP21. Temperatura de LED: 3000°K. Suministrado por unidad. (acabados: P6, P7, P15).
30 cm		EBI214-BL		
Ø 17 cm	EB2575-NF / EB2575-00			
Ø 9 cm			EB729-xx	EB3078-xx

# Lavabos planos



Nos encanta por...

## SU ESTÉTICA

- Diseño depurado y contemporáneo.
- Disponible con o sin orificio para grifería para las gamas Bastille y Vivienne.

## SU MATERIAL

- Cerámica de alta calidad, resistente a arañazos y a manchas.
- Fácil de mantener y duradero en el tiempo.

## SU PRACTICIDAD

- Encimeras lavabo autoportantes (excepto Tolbiac).

## SU FUNCIONALIDAD

- Disponible en versión de una cubeta hasta 100 cm para las gamas Bastille y Tolbiac, y hasta 120 cm para la gama Vivienne; en versión de doble cubeta a partir de 120 cm para Bastille y Tolbiac, y 140 cm para Vivienne.
- Amplia superficie para colocar accesorios y productos de tocador en las versiones de grandes dimensiones.

## Acabado lavabo

CERÁMICO



00  
Blanco  
Brillante



Bastille



Bastille



Tolbiac



Vivienne

# BASTILLE

Disponible en cerámica Blanco Brillante.

Anchura	61 cm	81 cm	101 cm	121 cm	141 cm
Profundidad	51,4 cm	51,5 cm	51,5 cm	51,5 cm	51,5 cm
<b>SIN ORIFICIOS PARA GRIFERÍA</b>					
	EXCC102-Z-00	EXCB102-Z-00	EXCA102-Z-00	EXBZ102-Z-00	EXBY102-Z-00
<b>CON ORIFICIOS PARA GRIFERÍA</b>					
	EXCC112-Z-00	EXCB112-Z-00	EXCA112-Z-00	EXBZ112-Z-00	EXBY112-Z-00

CERÁMICA

# VIVIENNE

Disponible en cerámica Blanco Brillante.

Anchura	61 cm	81 cm	101 cm	121 cm	141 cm
Profundidad	46,6 cm	46,3 cm	46,3 cm	46,6 cm	46,2 cm
<b>SIN ORIFICIOS PARA GRIFERÍA</b>					
	EXBH102-00	EXBI102-00	EXBJ102-00	EXBK102-00	EXXI102-00
<b>CON ORIFICIOS PARA GRIFERÍA</b>					
	EXBH112-00	EXBI112-00	EXBJ112-00	EXBK112-00	EXXI112-00

# TOLBIAC

Disponible en Blanco Brillante.

Anchura	61 cm	71 cm	81 cm	101 cm	121 cm
Profundidad	46,6 cm	46,6 cm	46,6 cm	46,6 cm	46,6 cm
<b>CON ORIFICIO DE GRIFERÍA</b>					
	EXBM112-Z=00	EXBN112-Z=00	EXBO112-Z=00	EXBP112-Z=00	EXBQ112-Z=00

# Lavabos sobre encimera



Vox

## Nos encanta por...

### SU AMPLIA VARIEDAD

- Formas diversas (redondas, cuadradas y rectangulares).
- Cerámica blanca, en color o acabado Allure Minérale, según el modelo.

### SU FÁCIL INSTALACIÓN

- Lavabos suministrados con plantilla de corte.

### SUS MÚLTIPLES POSIBILIDADES

- Nuestros lavabos pueden combinarse con las colecciones Bastille, Vivienne, Vivienne Signature y Parallel, gracias a encimeras con o sin recorte que se adaptan a nuestros muebles.

### SU DISEÑO

- Válvula de desagüe cerámica disponible como opción, según el modelo.

## Acabados de lavabo sobre encimera

### CERÁMICO



**00 / 0**  
Blanco  
Brillante

## Zoom sobre...

### SUBLIMTECH\*

La tecnología SublimTech, desarrollada por Jacob Delafon, permite reproducir acabados ultrarrealistas. Este proceso multicapa aporta una profundidad visual única y garantiza una resistencia óptima en un entorno tan exigente como el cuarto de baño. Los acabados se realizan bajo pedido y se aplican a mano en Francia, convirtiendo cada pieza en un modelo único.

## Acabados de lavabo sobre encimera

### LACADOS SATINADOS



**F30** Blanco Satinado  
**F84** Arcilla Satinado  
**S14** Negro Satinado  
**S42** Rosa Palo Satinado  
**S50** Agua Marina Satinado  
**S51** Almendra Satinado  
**S64** Marrón Sepia Satinado  
**S66** Caqui Satinado

### ALLURE MINÉRALE



**HYC** Mármol Blanco  
**HYE** Travertino Arena  
**HYG** Mármol Tormenta  
**HYH** Mármol Envolverte  
**HYJ** Mineral Suave



Vox

\* La tecnología SublimTech está disponible en una selección de productos: Lavabos Vox redondo y cuadrado, y Nouvelle Vague. Bañeras exentas y semi-exentas Bastille. Manetas de la grifería mural Grands Boulevards y Lavamanos compactos Odéon Rivé Gauche.

## Nouvelle Vague



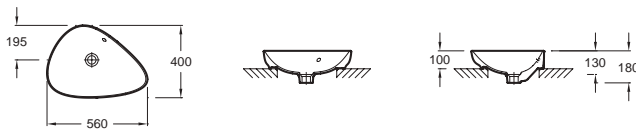
**EVI302-xx Lavabo sobre encimera ALLURE MINÉRALE**  
**56 x 40 cm.** Sin orificio de grifería. Suministrado sin tapa de desagüe.  
 Con orificio de rebotadero.

**EVI302-xx Lavabo sobre encimera LACADO SATINADO.**

**E78262-xx Válvula de desagüe clic-clac con tapa cerámica ALLURE MINÉRALE.** Para lavabo con orificio de rebotadero. Compatible con lavabos Vox y Nouvelle Vague.

**E78262-xx Desagüe LACADO SATINADO.**

**EVI102-00 Lavabo sobre encimera BLANCO BRILLANTE**  
**56 x 40 cm.** Sin orificios para grifería. Suministrado con tapa de desagüe cerámica y desagüe clic. Con orificio de rebotadero.



## Vox CUADRADO



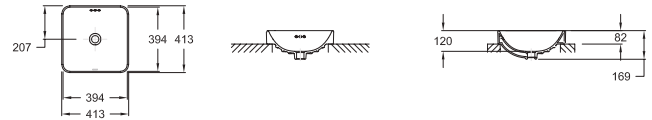
**E2661-xx Lavabo sobre encimera cuadrado ALLURE MINÉRALE**  
**41,3 x 41,3 cm.** Sin orificio para grifería. Suministrado sin válvula.  
 Con orificio de rebotadero.

**E2661-xx Lavabo sobre encimera cuadrado LACADO SATINADO.**

**E78262-xx Válvula de desagüe clic-clac con tapa cerámica ALLURE MINÉRALE.** Para lavabo con orificio de rebotadero. Compatible con lavabos Vox y Nouvelle Vague.

**E78262-xx Válvula LACADO SATINADO.**

**E2661-0 Lavabo sobre encimera cuadrado BLANCO BRILLANTE**  
**41,3 x 41,3 cm.** Sin orificio para grifería. Suministrado sin válvula.  
 Con orificio de rebotadero.



## Vox REDONDO



**E14800-xx Lavabo sobre encimera redondo ALLURE MINÉRALE**  
**Ø42 cm.** Sin orificio para grifería. Suministrado sin válvula.  
 Con orificio de rebotadero.

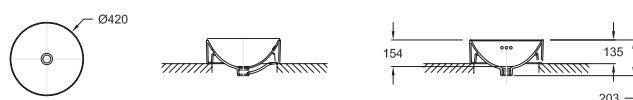
**E14800-xx Lavabo sobre encimera redondo LACADO SATINADO.**

**E78262-xx Válvula de desagüe clic-clac con tapa cerámica ALLURE MINÉRALE.** Para lavabo con orificio de rebotadero. Compatible con lavabos Vox y Nouvelle Vague sobre encimera.

**E78262-xx Válvula LACADO SATINADO.**

**E14800-00 Lavabo sobre encimera redondo BLANCO BRILLANTE**  
**Ø42 cm.** Sin orificio para grifería. Suministrado sin válvula.  
 Con orificio de rebotadero.

**E14800-7 Lavabo sobre encimera redondo NEGRO BRILLANTE**  
**Ø42 cm.** Sin orificio para grifería. Suministrado sin válvula.  
 Con orificio de rebotadero.

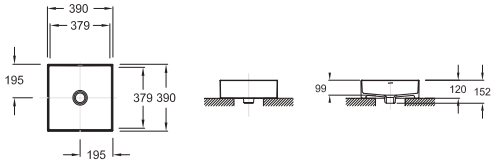


Vox

## Delta Pure CUADRADO



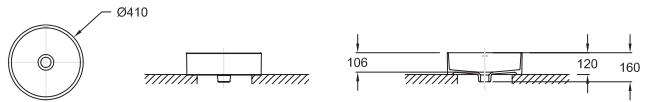
**E90011-0 Lavabo sobre encimera cuadrado de cerámica fina (6 mm) 39 x 39 cm.** Sin orificio para grifería. Suministrado sin válvula. Sin orificio de rebosadero. Blanco.



## Delta Pure REDONDO



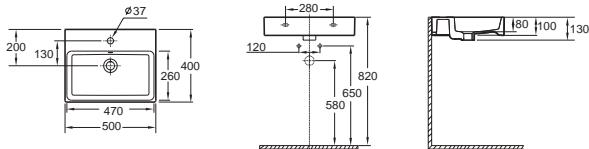
**E90012-0 Lavabo sobre encimera redondo de cerámica fina (6 mm) Ø 41 cm.** Sin orificio para grifería. Suministrado sin válvula. Sin orificio de rebosadero. Blanco.



## Sully RECTANGULAR



**EVT112-00 Lavabo sobre encimera esmaltado a 3 caras 50 x 40 cm.** Para instalar pegado a pared. Con 1 orificio para grifería. Suministrado sin válvula. Con orificio de rebosadero. Blanco Brillante.

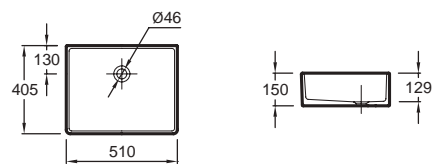


## Delta CUADRADO



**EVH001-00 Lavabo sobre encimera esmaltado a 4 caras 51 x 40 cm.** Sin orificio para grifería. Suministrado sin válvula. Sin orificio de rebosadero. Blanco Brillante.

**E78263-00 Válvula cerámica.**  
En opción. Blanco Brillante.



Sully



Delta



# Lavabos de empotrar

## Nos encanta por...

### SU PERFECTA INTEGRACIÓN

Para instalar encastrados por arriba o por debajo, se integran perfectamente en la encimera del mueble de baño.

### SU FÁCIL INSTALACIÓN

Rectificados para una instalación limpia y precisa.

### SU DISEÑO

Válvula cerámica disponible en opción, según el modelo.

### Acabados lavabos CERÁMICO



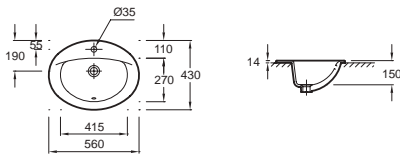
00 / 0  
Blanco  
Brillante

## A EMPOTRAR POR ARRIBA

### New Ola



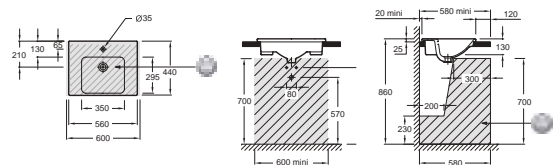
**NF E4155-00 Lavabo para empotrar 56 x 43 cm.**  
1 orificio para grifería, 2 orificios premarcados. Suministrado sin válvula. Con orificio de rebosadero. Blanco Brillante.



### Odéon Up



**NF E4756-00 Lavabo para empotrar 56 x 44 cm.**  
1 orificio para grifería. Suministrado sin válvula. Con orificio de rebosadero. Blanco Brillante.

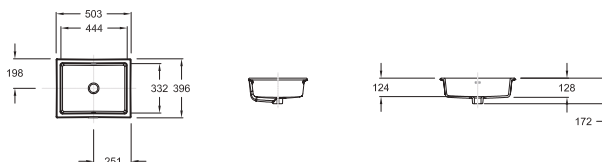


## A ENCASTRAR POR DEBAJO

### Verticyl



**E2882-00 Lavabo para encastrar 50,3 x 39,6 cm.**  
Sin orificio de grifería. Suministrado sin desagüe. Con orificio de rebosadero. Blanco Brillante.



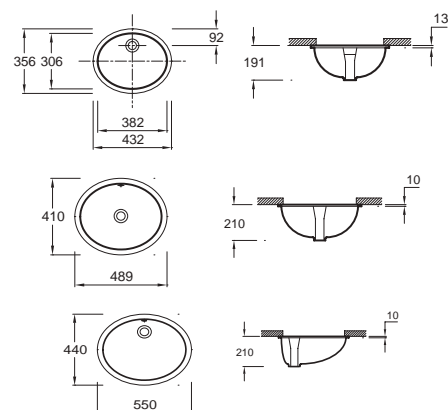
### Caxton



**2209-00 Lavabo para encastrar 43,2 x 35,6 cm.**  
Sin orificio de grifería. Suministrado sin desagüe. Con orificio de rebosadero en la parte delantera. Blanco Brillante.

**E2210-00 Lavabo para encastrar 48,9 x 41 cm.**  
Sin orificio de grifería. Suministrado sin desagüe. Con orificio de rebosadero en la parte delantera. Blanco Brillante.

**E2211-00 Lavabo para encastrar 55 x 44 cm.**  
Sin orificio de grifería. Suministrado sin desagüe. Con orificio de rebosadero en la parte delantera. Blanco Brillante.



# Lavamanos



Odéon Rive Gauche

## Nos encanta porque...

### AUTOPORTANTE

Lavamanos de cerámica: duradero, higiénico y fácil de mantener.

### FUNCIONAL

Disponible en versión estándar para una organización óptima, o en versión compacta/esquinera para adaptarse a espacios reducidos.

### ESTÉTICA

- Diseño contemporáneo.
- Armonía de líneas y colores.

### Acabado lavamanos

CERÁMICO



**00**  
Blanco  
Brillante

## Zoom sobre...

### LOS NUEVOS ACABADOS SUBLIMTECH LACADOS

El lavabo compacto Odéon Rive Gauche incorpora 8 nuevos acabados lacados, ideales para crear un espacio WC con carácter y elegancia.



**F30**  
Blanco  
Satinado

**F84**  
Arcilla  
Satinado

**S14**  
Negro  
Satinado

**S42**  
Rosa Palo  
Satinado

**S50**  
Agua  
Marina  
Satinado



**S51**  
Almendra  
Satinado



**S64**  
Marrón  
Sepia  
Satinado



**S66**  
Caqui  
Satinado



## LAVAMANOS COMPACTO

### Odéon Rive Gauche



**NF EGO112-55-00 Lavamanos Compacto**  
**50 x 22,5 cm.** 1 orificio para grifería a izquierda.  
Suministrado sin válvula de desagüe. Blanco Brillante.

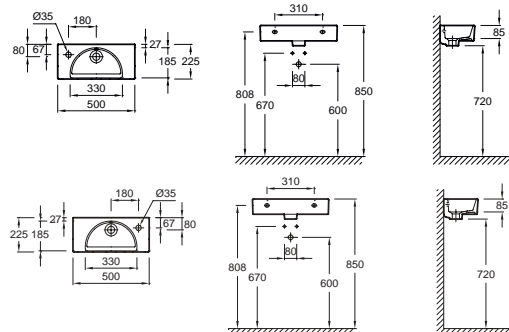
**NF EGO112-56-00 Lavamanos Compacto**  
**50 x 22,5 cm.** 1 orificio para grifería a derecha.  
Suministrado sin válvula de desagüe. Blanco Brillante.

**NF EGO112-55-XX Lavamanos Compacto**  
**50 x 22,5 cm.** 1 orificio para grifería a izquierda.  
Suministrado sin válvula de desagüe - Lacados satinados.

**NF EGO112-56-XX Lavamanos Compacto**  
**50 x 22,5 cm.** 1 orificio para grifería a derecha.  
Suministrado sin válvula de desagüe - Lacados satinados.



Odéon Rive Gauche

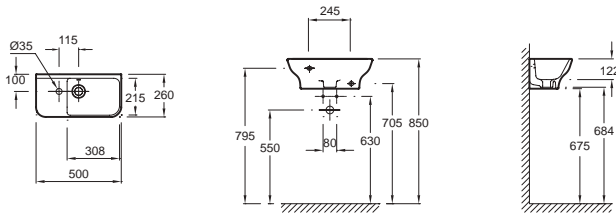


## LAVAMANOS COMPACTO

### Struktura



**EGJ111-00 Lavamanos compacto**  
**50 x 26 cm.** 1 orificio para grifería. Suministrado sin válvula de desagüe. Con orificio de rebosadero. Blanco Brillante.

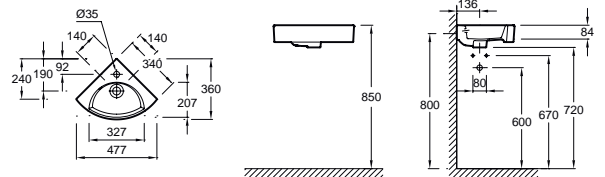


## LAVAMANOS ANGULAR

### Odéon Rive Gauche



**EGP112-00 Lavamanos**  
**34 x 34 cm.** 1 orificio para grifería. Suministrado sin válvula de desagüe. Con orificio de rebosadero. Blanco Brillante.

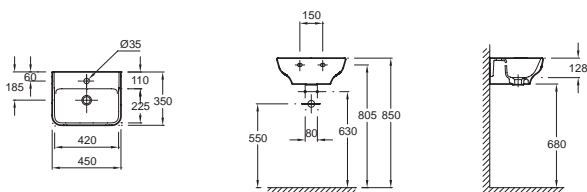


## LAVAMANOS ESTÁNDAR

### Struktura



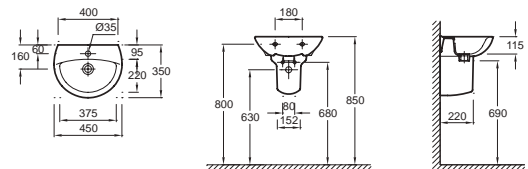
**NF EGH111-00 Lavamanos**  
**45 x 35 cm.** 1 orificio para grifería. Suministrado sin válvula de desagüe. Con orificio de rebosadero. Blanco Brillante.



### New Ola



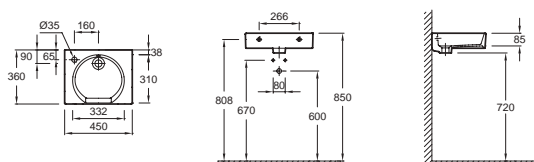
**NF E4152-00 Lavamanos**  
**45 x 35 cm.** 1 orificio para grifería. Suministrado sin válvula de desagüe. Con orificio de rebosadero. Blanco Brillante.



## Odéon Rive Gauche



**NF EGN112-00 Lavamanos**  
**45 x 36 cm.** 1 orificio para grifería a izquierda. Suministrado sin válvula de desagüe. Blanco Brillante.



# Lavabos, pedestales y cubre sifones

Acabado lavabo  
CERÁMICO



**00**  
Blanco  
Brillante

## LAVABO AUTOPORTANTE

### New Ola



### Huno



**E4159-00 Lavabo autoportante**  
**60 x 47 cm.** 1 orificio para grifería. Se suministra sin válvula. Con rebosadero. Blanco Brillante.



**E4158-00 Lavabo autoportante**  
**55 x 45 cm.** 1 orificio para grifería. Se suministra sin válvula. Con rebosadero. Blanco Brillante.

**15537K-00 Pedestal**  
Blanco Brillante.

**19085D-00 Cubresifón**  
Blanco Brillante.



**E1286F-00 Lavabo autoportante**  
**60 x 48 cm.** 1 orificio para grifería. Se suministra sin válvula. Con rebosadero. Blanco Brillante.

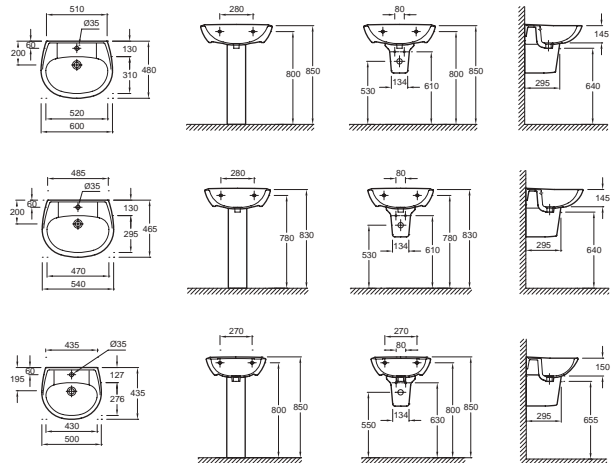
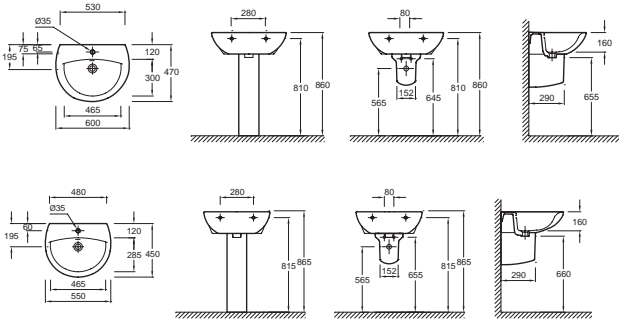


**E1282F-00 Lavabo autoportante**  
**54 x 46,5 cm.** 1 orificio para grifería. Se suministra sin válvula. Con rebosadero. Blanco Brillante.

**E1345F-00 Lavabo autoportante**  
**50 x 43,5 cm.** 1 orificio para grifería. Se suministra sin válvula. Con rebosadero. Blanco Brillante.

**E4444-00 Pedestal**  
Blanco Brillante.

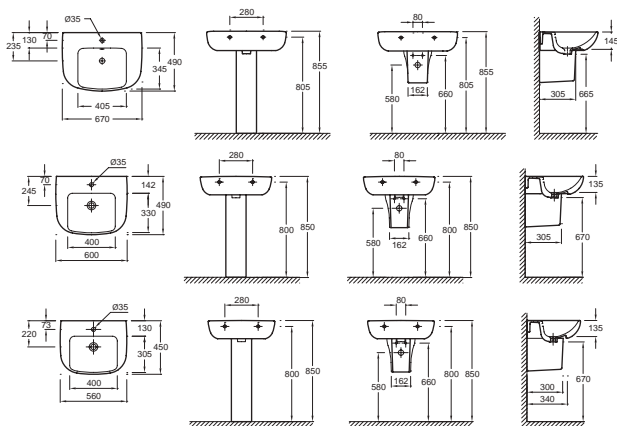
**19085D-00 Cubresifón**  
Blanco Brillante.



# Odéon Up



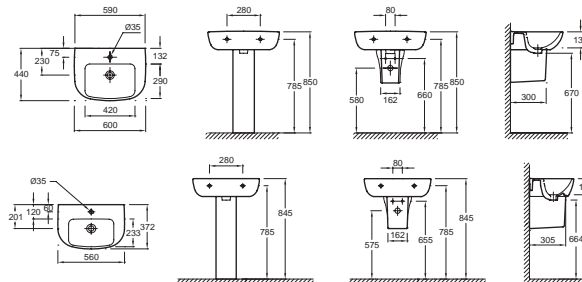
- NF FDES E4754C-00 Lavabo autoportante**  
67 x 49 cm. 1 orificio para grifería. Se suministra sin válvula. Con rebosadero. Blanco Brillante.
- NF FDES E4736-00 Lavabo autoportante**  
60 x 49 cm. 1 orificio para grifería. Se suministra sin válvula. Con rebosadero. Blanco Brillante.
- NF FDES E4737-00 Lavabo autoportante**  
56 x 45 cm. 1 orificio para grifería. Se suministra sin válvula. Con rebosadero. Blanco Brillante.
- 18565W-00 Pedestal**  
Blanco Brillante.



# Odéon Up



- NF FDES E4700-00 Lavabo compacto**  
60 x 44 cm. 1 orificio para grifería. Se suministra sin válvula. Con rebosadero. Blanco Brillante.
- NF FDES E4755G-00 Lavabo compacto**  
56 x 37,2 cm. 1 orificio para grifería. Se suministra sin válvula. Con rebosadero. Blanco Brillante.
- 18565W-00 Pedestal**  
Blanco Brillante.
- 18566W-00 Cubresifón**  
Blanco Brillante.



CERÁMICA

## Accesorios



- E30536-CP Válvula clic-clac**  
**CROMO.** Asociada a la grifería. Válvula con cierre manual. Compatible con lavabos con o sin rebosadero.
- E30536-BL Válvula clic-clac**  
**NEGRO MATE.** Asociada a la grifería. Válvula con cierre manual. Compatible con lavabos con o sin rebosadero.
- E30536-2MB Válvula clic-clac**  
**LATÓN CEPILLADO.** Asociada a la grifería. Válvula con cierre manual. Compatible con lavabos con o sin rebosadero.



- E78262-00 Válvula de desagüe clic-clac con tapa cerámica**  
Para lavabos con orificio de rebosadero. Compatible con lavabos Vox y Nouvelle Vague sobre encimera. Blanco Brillante.
- E78263-00 Válvula de desagüe libre con tapa cerámica**  
Para lavabos sin orificio de rebosadero. Compatible con lavabos Delta Pure redondos o cuadrados. Blanco Brillante.



Odéon Up



New Ola



Odéon Up

# Inodoros suspendidos



Zoom sobre...

## EL INODORO SIN BRIDA Y SIN REBORDE

### EVACUACIÓN EFICAZ DE LOS RESIDUOS

Descarga de agua potente que garantiza una cobertura óptima de la cubeta.

### ACLARADO DE ALTO RENDIMIENTO

Diseño eficiente que guía el agua hasta la parte frontal de la cubeta.

### MANTENIMIENTO MUY SENCILLO E HIGIENE MÁXIMA

La ausencia de brida evita zonas ocultas, haciendo visibles y accesibles todos los rincones para una limpieza fácil.



### PRESTACIONES

- 2 flujos laterales para un aclarado completo del inodoro.
- 1 flujo posterior para una evacuación total de los residuos sin salpicaduras.

# Seine

## WC INTELIGENTE

Acabado inodoro  
CERÁMICO



00 / 0  
Blanco  
Brillante

### FUNCIONALIDADES INTELIGENTES

- Mando a distancia y control lateral.
- Activación automática de la descarga (solo con el bastidor para WC Seine).
- Activación de la luz de cortesía en función de la luminosidad de la estancia.
- Agua caliente instantánea: 35 °C en 1 segundo.

### CONFORT DE USO

- Posición de la ducha regulable.
- Jet posterior / Jet femenino / oscilante.
- 3 niveles de potencia del jet.
- 5 niveles de temperatura del secado.
- 5 niveles de temperatura del agua.

### HIGIENE OPTIMIZADA

- Función de descalcificación de la ducha.
- Ducha antibacteriana con aclarado automático con agua antes y después del uso.
- Boquilla desmontable para una limpieza sencilla.
- Sistema sin brida, sin recovecos, que facilita la limpieza y mejora el rendimiento de la descarga.

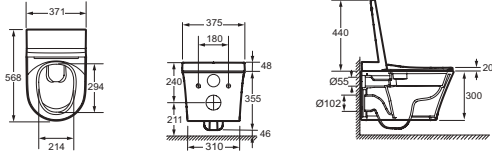


## INODOROS INTELIGENTES

### Seine



**CE28072-00 Pack WC suspendido**  
**SIN BRIDA 49,7 x 125,2 cm.** Inodoro suspendido con mando a distancia y asiento (E28072-00). El pack incluye también bastidor-soporte 3/4.5 L para WC Seine y pulsador mural blanco (E28935-00). Alimentación de agua y eléctrica.

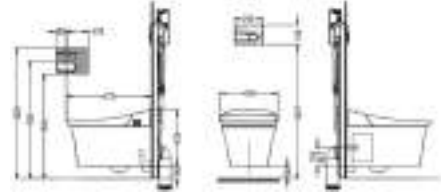


**!** Se recomienda instalar el inodoro con el bastidor-soporte específico para conservar las funcionalidades de la descarga automática.

### Veil



**5402D-1-0 Pack WC suspendido**  
**SIN BRIDA 67,5x43x8 cm.** Con descarga ecológica de 2,6/4 litros. Con asiento multifunción, pulsador frontal en acabado blanco, bastidor mural para pared ligera y mando remoto con base imantada.

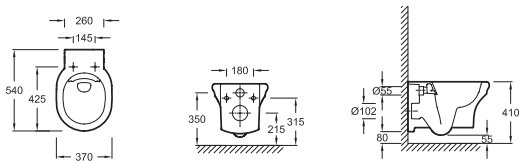


## INODOROS SUSPENDIDOS

### Cléo 1889



**CEDZ102-0 Inodoro suspendido carenado**  
**SIN BRIDA 54 x 37 cm.** Preparado para doble descarga 2/4L. Suministrado con fijaciones invisibles murales.



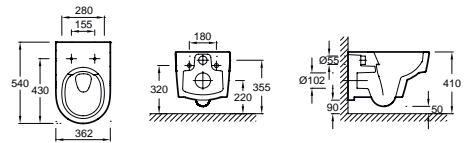
### Odéon Rive Gauche



**NF CEDR102 Pack WC suspendido carenado**  
**SIN BRIDA 54 x 36,2 cm.** Con asiento thermotur envolvente con bisagras inox. Preparado para doble descarga 2.6/4 L. Kit de fijación a suelo disimulada.

**NF CEDR202 Pack WC suspendido carenado**  
**SIN BRIDA 54 x 36,2 cm.** Con asiento thermotur extra plano de descenso progresivo y desmontable con bisagras metálicas. Preparado para doble descarga 2.6/4 L. Kit de fijación a suelo disimulada.

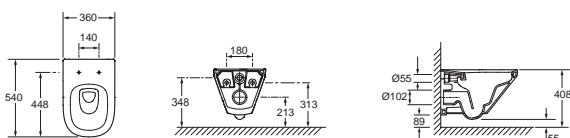
**E21562-CP Asa** Para asiento extra-plano - Cromo.



### Modern Life



**CE77725-0 Pack WC suspendido antibacteriano**  
**SIN BRIDA 54 x 36 cm.** Con asiento antibacteriano de descenso progresivo y desmontable. Preparado para doble descarga 2/4L. Fijaciones ocultas suministradas.

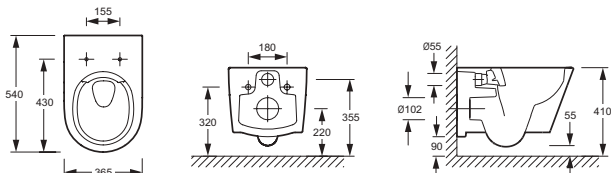


# INODOROS SUSPENDIDOS

## Bastille



**NF CEDAB202-00 Pack suspendido carenado SIN BRIDA 54 x 36,5 cm.** Con asiento Thermodur extraplano envolvente de descenso progresivo y desmontable. Kit de fijaciones murales invisibles suministradas.



Struktura



Bastille

## Struktura

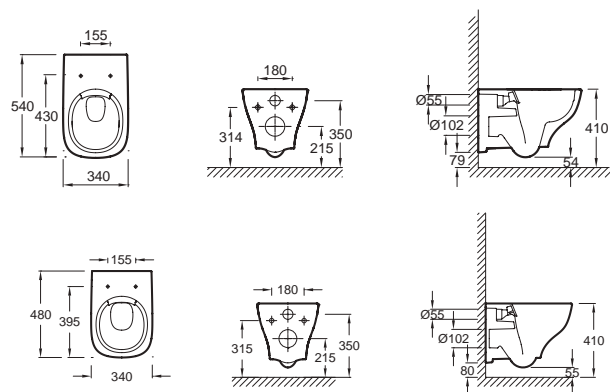


**CEDE101 Pack WC suspendido SIN BRIDA 54 x 34 cm.** Preparado para doble descarga 2/4 L. Con asiento thermodur envolvente con bisagras metálicas. Kit de fijación mural no suministrado.

**NF CEDE201 Pack WC suspendido SIN BRIDA 54 x 34 cm.** Preparado para doble descarga 2/4 L. Con asiento thermodur envolvente de descenso progresivo y desmontable con bisagras metálicas. Kit de fijación mural no suministrado.

**NF CEDF103 Pack WC suspendido compacto SIN BRIDA 48x34 cm.** Preparado para doble descarga 2/4 L. Con asiento thermodur envolvente compacto con bisagras metálicas. Kit de fijación mural no suministrado.

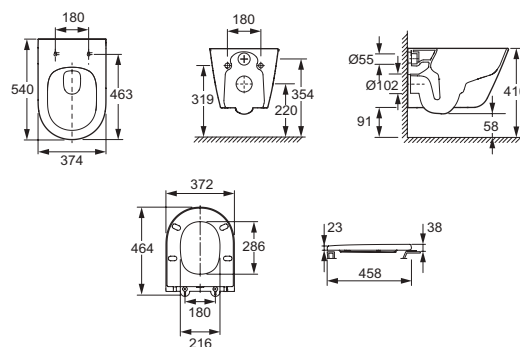
**NF CEDF203 Pack WC suspendido compacto SIN BRIDA 48 x 34 cm.** Preparado para doble descarga 2/4L. Con asiento thermodur compacto extraplano de descenso progresivo y desmontable con bisagras metálicas. Kit de fijación mural no suministrado.



## Bastille Revolution 360



**NF EDAS122-00 Pack suspendido carenado SIN BRIDA 54 x 37,4 cm.** Sistema revolution 360. Preparado para doble descarga 2.6/4 L. Asiento Thermodur envolvente de descenso progresivo y desmontable. Kit de fijaciones murales y reductor de caudal suministrados.





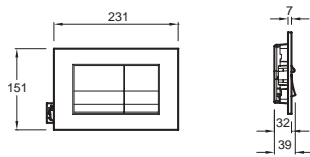
# Pulsadores

CERÁMICA



**NF** E20858-00 Pulsador  
**BLANCO BRILLANTE** 23,1 x 15,1 cm.  
 Doble botón rectangular.

**NF** E20858-CP Pulsador  
**CROMO.**

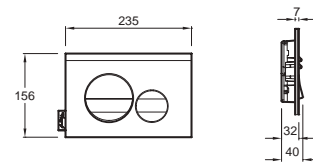


**NF** E20859-00-MWH Pulsador  
**BLANCO BRILLANTE / BLANCO MATE** 23,5 x 15,6 cm.  
 Doble pulsador redondo.

**NF** E20859-7-BMT Pulsador  
**NEGRO BRILLANTE / NEGRO MATE.**

**NF** E20859-CP-MWH Pulsador  
**CROMO BRILLANTE / BLANCO MATE.**

**NF** E20859-CP-MTC Pulsador  
**CROMO BRILLANTE / CROMO MATE.**



# El bastidor

## INDISPENSABLE CON NUESTROS INODOROS SUSPENDIDOS



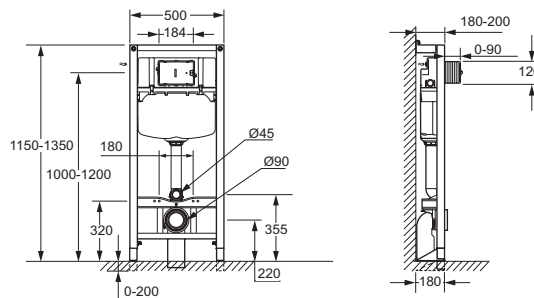
### USO

- Para la instalación de un inodoro suspendido.
- Para instalación autoportante.
- Para montaje sobre muro portante o autoportante, con revestimiento de obra o revestimiento ligero.
- Para montaje contra muro portante o montaje autoportante.
- Apto para proyectos de rehabilitación.

### SUMINISTRADO CON

- Juego de fijaciones murales simples.
- 2 varillas roscadas M12 para la fijación del inodoro, con protección.
- Caja de empotramiento.
- Manguito de alimentación y evacuación con juntas, embellecedores, tornillos de fijación y tapas blancas.
- Codo de evacuación ajustable.
- Instrucciones de montaje – plantilla de instalación impresa en el embalaje.

**NF** E34195-NF Bastidor para inodoro suspendido con mecanismo 2,6/4 L. Para **instalación autoportante**.



**NF** E31670-NF Bastidor para inodoro suspendido con mecanismo 2,6/4 L. Para **pared ligera**.

**NF** E28943-NF Bastidor **compacto** para inodoro suspendido con mecanismo 2,6/4 L.

**NF** E28944-NF Bastidor para **taza independiente** con mecanismo 2,6/4 L.

## Instalación sencilla y rápida

**Anchura 50 cm:** se integra perfectamente entre dos perfiles para placas de yeso (pladur).

**Montaje rápido:** sistema de fijación mural simple.

**Bastidor robusto:** soporta una carga de hasta 400 kg.

**Altura regulable:** de 0 a 200 mm.

**Codo de evacuación ajustable:** sistema de riel deslizante en profundidad, sin necesidad de desmontar la tubería.

**Tubería recortable / ajustable** fácilmente.

**Patas autoblocantes:** permanecen en posición una vez reguladas.

**Patas listas para instalar** (en la orientación correcta).



## Mantenimiento fácil

**Cisterna de 12 cm de profundidad:** acceso fácil, sin necesidad de romper el muro.

**Placa frontal transparente:** permite comprobar el funcionamiento antes de desmontar (en caso de fuga).



## Durabilidad

- Bastidor tratado anticorrosión con recubrimiento 620 °C, de alto rendimiento.
- Cisterna aislada contra la condensación.
- Bastidor reforzado alrededor de la tubería.
- Certificación NF conforme a normativa.



## Ahorro de agua

- Mecanismo **regulable 2,6 / 4 L**.
- Mecanismo con **llenado de agua retardado:** 0,5 l de ahorro por descarga.

# Inodoros a suelo SIN BRIDA



## Vox



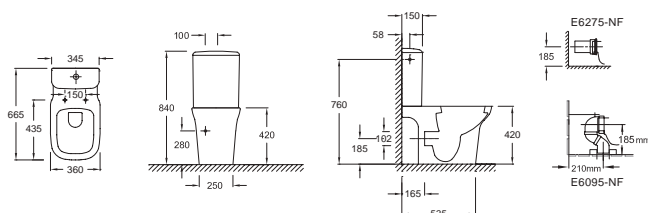
**Inodoro salida dual (UJN102-00), carenado. SIN BRIDA 66,5 x 36 cm.** Altura confort 42 cm. Preparado para doble descarga 2,6/4 o 3/6 L. Cisterna completa montada en fábrica, equipada con un mecanismo silencioso de doble descarga, con botón pulsador. Grifo flotador silencioso. Suministrado con kit de fijaciones a suelo disimuladas E3078-CP.

**CUJN112-00** Con cisterna 3/6 L, alimentación lateral (ETM112-00). Asiento Thermotur envolvente con bisagras metálicas (E4270-00).

**CUJN212-00** Con Cisterna 3/6 L, alimentación lateral (ETM112-00). Asiento Thermotur extra-plano envolvente de descenso progresivo y desmontable (E20142-00).

**CUJN122-00** Con cisterna 2,6/4 L, alimentación fondo (ETM232-00). Asiento Thermotur envolvente con bisagras metálicas (E4270-00).

**CUJN222-00** Con cisterna 2,6/4 L, alimentación fondo (ETM232-00). Asiento Thermotur extra-plano envolvente de descenso progresivo y desmontable (E20142-00).



## Struktura



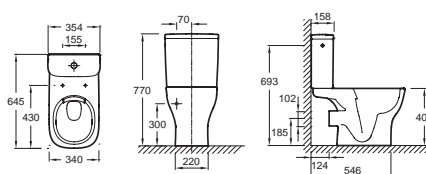
**NF Inodoro salida horizontal (UJX101-00). SIN BRIDA 65 x 34 cm.** Preparado para doble descarga y bajo consumo 2/4 L. Cisterna completa montada de fábrica con descargador de botón pulsador 2/4 L. Ahorro de agua y grifo silencioso. Sistema de montaje rápido inodoro-cisterna. Kit de fijación a suelo disimulada E3078-CP suministrada.

**NF CUJX112-00** Con cisterna alimentación lateral (ETE131-00). Asiento Thermotur envolvente con bisagras metálicas (E4270-00).

**NF CUJX212-00** Con cisterna alimentación lateral (ETE131-00). Asiento Thermotur envolvente de descenso progresivo y desmontable con bisagras metálicas (E70024-00).

**NF CUJX122-00** Con cisterna alimentación fondo (ETE231-00). Asiento Thermotur envolvente con bisagras metálicas (E4270-00).

**CUJX222-00** Con cisterna alimentación fondo (ETE231-00). Asiento Thermotur extra-plano envolvente de descenso progresivo y desmontable con bisagras metálicas (E70024-00).



## Struktura



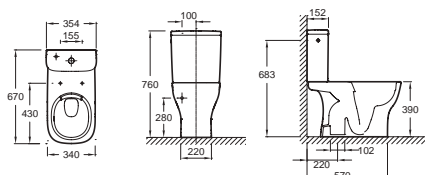
**NF FDES Inodoro salida vertical (UJH101-00) SIN BRIDA 67x 34 cm.** Preparado para doble descarga y bajo consumo 2/4 L. Cisterna completa montada de fábrica con descargador de botón pulsador 2/4 L. Ahorro de agua y grifo silencioso. Sistema de montaje rápido inodoro-cisterna. Kit de fijación a suelo disimulada E3078-CP suministrada.

**NF FDES CUJH112-00** Con cisterna alimentación lateral (ETE131-00). Asiento Thermotur envolvente con bisagras metálicas (E4270-00).

**NF FDES CUJH212-00** Con cisterna alimentación lateral (ETE131-00). Asiento Thermotur envolvente de descenso progresivo y desmontable con bisagras metálicas (E70024-00).

**NF FDES CUJH122-00** Con cisterna alimentación fondo (ETE231-00). Asiento Thermotur envolvente con bisagras metálicas (E4270-00).

**CUJH222-00** Con cisterna alimentación fondo (ETE231-00). Asiento Thermotur extra-plano envolvente de descenso progresivo y desmontable con bisagras metálicas (E70024-00).



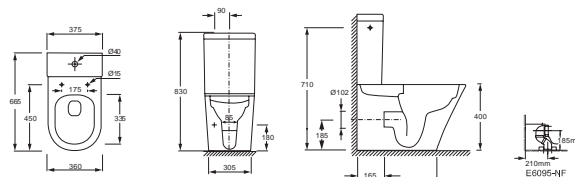
## Rodin+



**NF Inodoro salida dual (UJAB101-00). SIN BRIDA 66,5 x 37,5 cm.** Preparado para doble descarga y bajo consumo 2,6/4 L. Altura confort 40 cm. Kit de fijación a suelo disimulada. Cisterna completa montada de fábrica con descargador de botón pulsador 2,6/4 L. Ahorro de agua y grifo silencioso. Sistema de montaje rápido inodoro-cisterna.

**NF CUJAB112-00** Con cisterna alimentación lateral (ETAB132-00). Asiento Thermotur extra-plano de descenso progresivo y desmontable (E23280-00).

**NF CUJAB122-00** Con cisterna alimentación fondo (ETAB232-00). Asiento Thermotur extra-plano de descenso progresivo y desmontable (E23280-00).



# Inodoros a suelo COMPACTOS

## Struktura

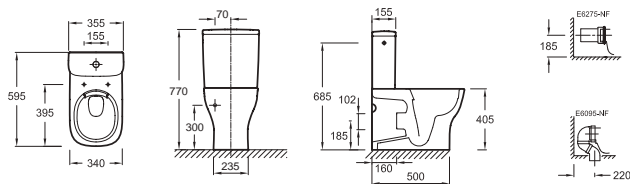


**NF** **Inodoro salida dual (UJI101-00) compacto, carenado.**  
**SIN BRIDA 60 x 35,5 cm.** Altura confort 40 cm. Preparado para doble descarga y bajo consumo 2/4 L. Cisterna completa montada de fábrica con descargador de botón pulsador 2/4 L. Ahorro de agua y grifo silencioso. Sistema de montaje rápido inodoro-cisterna. Kit de fijación a suelo disimulada E3078-CP suministrada.

**CUJI13-00** Con cisterna alimentación lateral (ETE131-00). Asiento Thermodur envolvente compacto extra-plano con bisagras metálicas (E33136-00).

**CUJI213-00** Con cisterna alimentación lateral (ETE131-00). Asiento Thermodur envolvente compacto extra-plano de descenso progresivo y desmontable con bisagras metálicas (E33137-00).

**CUJI223-00** Con cisterna alimentación fondo (ETE231-00). Asiento Thermodur compacto extra-plano de descenso progresivo y desmontable con bisagras metálicas (E33137-00).



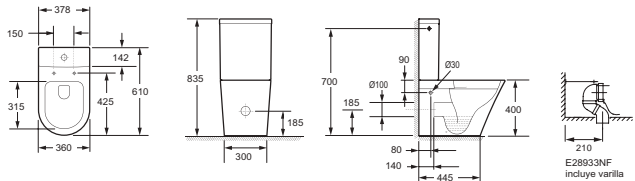
## Rodin+



**NF** **Inodoro salida dual (EDAM100-00) compacto, carenado.**  
**SIN BRIDA 61 x 36cm.** Altura confort 41 cm. Preparado para doble descarga y bajo consumo 2,6/4 L. Altura confort 41 cm. Kit de fijación a suelo disimulada. Cisterna completa montada de fábrica con descargador de botón pulsador 2,6/4 L. Ahorro de agua y grifo silencioso. Sistema de montaje rápido inodoro-cisterna.

**CEDAM110-00** Con cisterna alimentación lateral (ETAP130-00). Asiento Thermodur extra-plano de descenso progresivo y desmontable (E28932-00).

**CEDAM120-00** Con cisterna alimentación lateral (ETAP230-00). Asiento Thermodur extra-plano de descenso progresivo y desmontable (E28932-00).



Struktura



Rodin+

# Platos de ducha CERÁMICOS



## Zoom sobre...

### LA CERÁMICA

La cerámica es un material noble, elaborado a partir de materias primas 100 % naturales. Gracias a su esmalte vitrificado, la cerámica limita de forma natural la proliferación de bacterias y permite una limpieza sencilla. Robusta por naturaleza y sólida en cualquier circunstancia, resiste especialmente bien a los impactos, a los ácidos y a los arañazos, manteniendo su aspecto intacto año tras año.



## KYRÉO



## Nos encanta porque...

### A SUELO O PARA ENRASAR

- Plato de ducha extraplano: altura 4 cm.
- Esmaltado en 3 caras.
- Esmalte vitrificado.

### ROBUSTO

- Resalte interior < 20 mm.
- Fabricado en cerámica.
- Certificado NF.
- Garantía de 10 años.

### FACILIDAD DE INSTALACIÓN

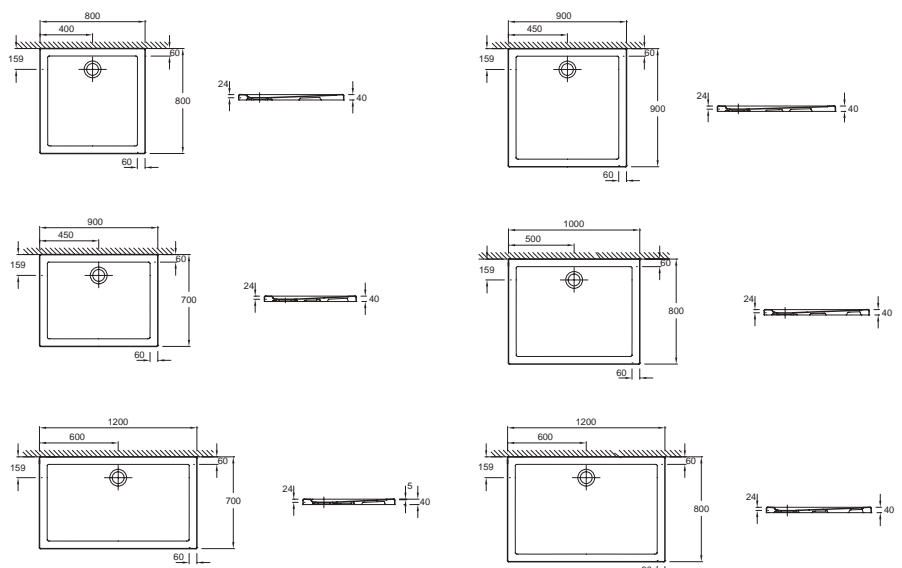
- Reborde perimetral del plato de ducha que permite la adaptación a cualquier mampara de ducha.

### CUADRADO O RECTANGULAR

- Desagüe de 90 mm. Superficie lisa.

PLATOS DE DUCHA

Dimensiones	Referencias Blanco Brillante	
80 x 80 x 4 cm		ENB90-00
90 x 90 x 4 cm		ENC90-00
90 x 70 x 4 cm		ENE90-00
100 x 70 x 4 cm		ENN90-00
120 x 70 x 4 cm		ENO90-00
100 x 80 x 4 cm		ENF90-00
120 x 80 x 4 cm		ENG90-00



# BASTILLE



Nos encanta porque...

## SÓLIDO Y DURADERO

- Certificado NF, resistente a impactos, choques térmicos y manchas, sin retención de agua ni deformaciones.
- Alta resistencia a cargas pesadas: bastan 4 o 5 apoyos de elevación.
- Garantía de 10 años.

## FÁCIL INSTALACIÓN

- 3 tipos de instalación posibles: encastrado, a ras de suelo o sobreelevado.
- Plato de ducha extraplano, altura 4 cm y sin resalte interior.
- Esmaltado a 4 caras en los modelos rectangulares.
- Opcional: desagüe extraplano certificado NF, con reborde de retención de agua de 30 mm (ref. E78171-\*\*), disponible en cromo, blanco o negro.

## FACILIDAD DE USO

- Esmalte vitrificado muy resistente a los arañazos y fácil de limpiar. 2 acabados: Blanco Brillante PN6 Blanco Mate PN24 antideslizante soft.



ATEX

ATEX N° 3158\_V2 **PARA UNA DUCHA ACCESIBLE SIN RESALTE** (válido para los platos de ducha Bastille, Aerobloc, Singulier y Struktura)

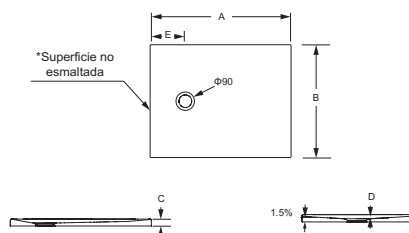


## Acabados platos de ducha CERÁMICO



**00** Blanco Brillante  
**220** Blanco Mate antideslizante

Dimensiones	Referencias	
	Blanco Brillante	Blanco Mate antideslizante
80 x 80 x 4 cm	ENR90-00	ENR90-220
90 x 90 x 4 cm	ENS90-00	ENS90-220
100 x 80 x 4 cm	ENT90-00	ENT90-220
120 x 80 x 4 cm	ENU90-00	ENU90-220
120 x 90 x 4 cm	ENV90-00	ENV90-220



mm	A <sup>0</sup> <sub>-10</sub>	B <sup>0</sup> <sub>-10</sub>	C <sup>3</sup> <sub>-3</sub>	D	E
ENR90*	800	800	41	18	200
ENS90*	900	900	41	18	200
ENT90	1000	800	41	18	250
ENU90	1200	800	41	18	250
ENV90	1200	900	41	18	250

## Accesorios



**E78171-CP Desagüe extraplano TAPA CROMADA Ø 90 mm.** Volumen reducido: 60 mm, reduce la profundidad de la canalización. Caudal: 36 l/min.

**E78171-00 Desagüe extraplano TAPA BLANCA.**

**E78171-WPM Desagüe extraplano TAPA BLANCA MATE.**

**E78171-BL Desagüe extraplano TAPA NEGRA MATE.**



**E78161-CP Desagüe sifónico de alto caudal TAPA ABS CROMADA Ø 90 mm.** Salida horizontal. Caudal: 54 l/min.



**E6761-CP Desagüe vertical CON TAPA DE ACERO INOXIDABLE Ø 90 mm.** Sifón extraíble y acceso directo al desagüe sin herramientas. Grado de agua: 50 mm. Caudal: 45 l/min.



**E6760-NF Desagüe vertical SIN TAPA Ø 90 mm.** Sifón extraíble y acceso directo al desagüe sin herramientas. Grado de agua: 50 mm. Caudal: 45 l/min.



PLATOS DE DUCHA

# Plato de ducha AEROBLOC®

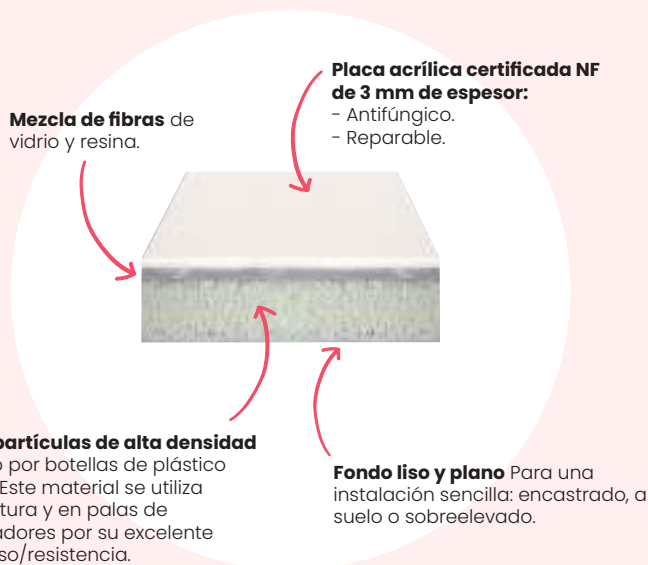


## Zoom sobre...

### AEROBLOC®

Aerobloc® es un material exclusivo e innovador desarrollado por Jacob Delafon.

Este plato de ducha extraplano innova en dos aspectos clave: su diseño «tipo sandwich», que combina fibras de vidrio, resina y un bloque de PET, que le aporta ligereza y una gran resistencia a la carga. El uso de PET reciclado representa más del 50 % del volumen total, lo que convierte al plato de ducha en una solución eco-responsable. Certificado NF, cumple la normativa francesa en términos de resistencia mecánica, resistencia a impactos, choques térmicos y manchas.



## Acabados de platos de ducha



**00**  
Blanco  
Brillante

**WPM**  
Blanco  
Mate

## Accesorios



**E78171-CP Desagüe extraplano**  
**TAPA CROMADA Ø 90 mm.** Bajo volumen: 60 mm, reduce la profundidad de la canalización.  
Caudal: 36 l/min.  
Disponible también con la tapa en acabado Blanco (-00), Blanco Mate (-WPM) o Negro (-BL).



## Nos encanta por su...

### ROBUSTEZ

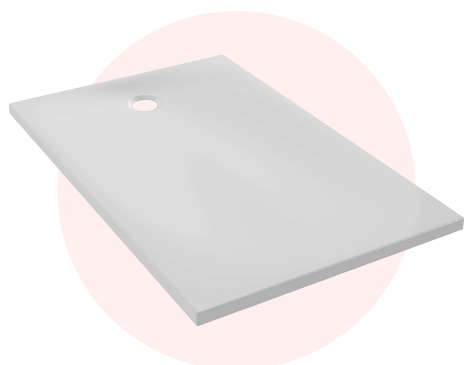
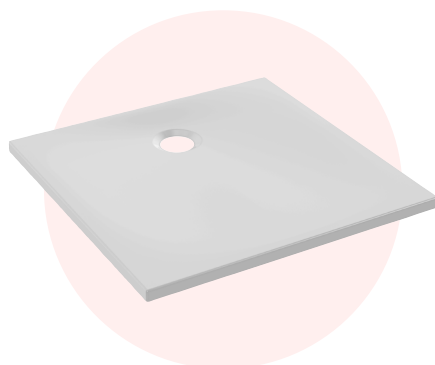
- Alta resistencia a la carga, probada hasta 732 kg sin rotura en instalación sobreelevada.
- Diseño Aerobloc, con estructura tipo sándwich de materiales compuestos que garantiza ligereza y rigidez.
- Certificado NF, resistente a impactos, choques térmicos, manchas y cargas pesadas.

### FACILIDAD DE INSTALACIÓN SIN RESALTE

- 3 opciones de instalación: a ras de suelo, encastrado o sobreelevado.
- Fondo plano y liso, sin necesidad de rebaje alrededor del desagüe.
- Reparable in situ.
- Peso reducido: solo 14 kg/m<sup>2</sup>.

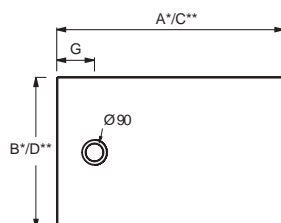
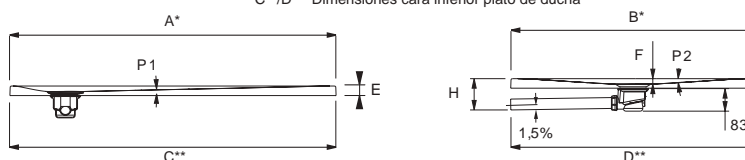
### CALIDAD E INNOVACIÓN

- Compuesto por más del 50 % de materiales reciclados (PET).
- 3 opciones de placas acrílicas: Blanco Brillante PN6, Blanco Mate PNI2, Blanco Mate PN24 antideslizante.
- Fabricado en Francia, en la planta de Troyes.
- Garantía 10 años.



Dimensiones	Blanco Mate PNI2	Blanco Mate PN24 antideslizante
80 x 80 x 3,3 cm	E62101-WPM	E62101-F-WPM
90 x 90 x 3,3 cm	E62102-WPM	E62102-F-WPM
100 x 80 x 3,8 cm	E62103-WPM	E62103-F-WPM
120 x 80 x 3,8 cm	E62104-WPM	E62104-F-WPM
120 x 90 x 3,8 cm	E62105-WPM	E62105-F-WPM
130 x 92 x 3,8 cm	E62108-WPM	E62108-F-WPM
140 x 80 x 4,3 cm	E62106-WPM	E62106-F-WPM
140 x 90 x 4,3 cm	E62107-WPM	E62107-F-WPM
160 x 80 x 4,3 cm	E62109-WPM	E62109-F-WPM

A\*/B\* Dimensiones cara superior plato de ducha  
C\*\*/D\*\* Dimensiones cara inferior plato de ducha



mm	A <sup>0-5</sup>	B <sup>0-5</sup>	C <sup>0-5</sup>	D <sup>0-5</sup>	E <sup>0-5</sup>	F	G	H mini	P1	P2
800 x 800	799	799	802	802	35	15	200	120	2,8%	5,3%
900 x 900	897	897	902	902	35	15	200	120	2,4%	4,5%
1000 x 800	997	798	1002	802	40	20	200	125	2,7%	7%
1200 x 800	1194	796	1202	802	40	20	200	125	2,1%	7%
1200 x 900	1194	896	1202	902	40	20	200	125	2,1%	6%
1300 x 920	1294	916	1300	922	40	20	200	125	2%	5,5%
1400 x 800	1394	797	1402	802	45	25	200	130	2,2%	8,8%
1400 x 900	1395	895	1402	902	45	25	200	130	2,2%	7,5%
1600 x 800	1594	797	1602	802	45	25	300	130	2,1%	8,8%
1600 x 900	1595	895	1602	902	45	25	300	130	2,1%	7,5%



# Platos de ducha CON CARGA MINERAL FLIGHT

## Zoom en...

### PLATOS DE DUCHA CON CARGA MINERAL FLIGHT

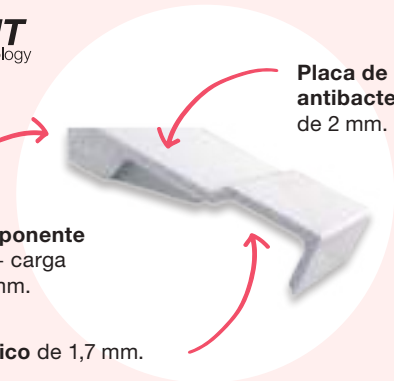
Fabricados a partir de una resina bicomponente recubierta con una capa de acrílico, **los platos de ducha Flight destacan por su extraordinaria robustez**. Esta combinación de materiales ofrece un equilibrio óptimo entre solidez, resistencia y ligereza. El acabado acrílico reduce el riesgo de impactos y daños superficiales y proporciona una superficie brillante, lisa y fácil de limpiar. Flight ofrece además una amplia gama de medidas (hasta 180 cm), ideales para la sustitución de bañeras.



**Resina bicomponente**  
(endurecedor + carga mineral) de 5 mm.

**Placa de acrílico** de 1,7 mm.

**Placa de acrílico antibacteriano** de 2 mm.



#### FACILIDAD DE INSTALACIÓN

- Flexibilidad de instalación: empotrado, sobre suelo o elevado.
- Accesorios complementarios: kit de elevación, desagüe extraplano.
- Ángulos casi rectos para una integración precisa con el revestimiento.
- Respeto milimétrico de las dimensiones.

#### GRAN ROBUSTEZ

- Resistencia probada a cargas de hasta 510 kg.
- Más ligero que la cerámica, más resistente que el acrílico.
- Alta resistencia a impactos y manchas.
- Garantía de 10 años.

#### HIGIENE

- Tratamiento antibacteriano integrado en masa, a base de iones de plata.
- Superficie brillante, lisa y muy fácil de limpiar.



#### TRATAMIENTO ANTIBACTERIANO

Tecnología BioCote® a base de iones de plata, incorporados directamente en la masa.

- **Eficacia:** reduce eficazmente en 2 horas hasta el 99 % de las bacterias.
- **Seguridad:** complementa la limpieza habitual actuando como una protección continua 24 h/24.
- **Durabilidad:** mantiene su poder antimicrobiano durante toda la vida útil del plato. No se desgasta, no desaparece y no se diluye.

Más información en: [www.biocote.com/fr](http://www.biocote.com/fr)

#### SEGURIDAD

OPCIONAL: revestimiento antideslizante PN24 / Clase C en acabado mate\*.

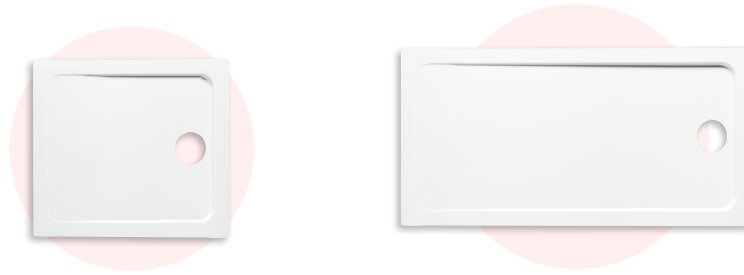


Ángulo de inclinación			Conforme a la norma EN 16165
6° a 12°	Mini AFISB		PN6
12° a 18°	Adherencia media		PN12
18° a 24°	Alta adherencia		PN18
> 24°	Muy alta adherencia		PN24

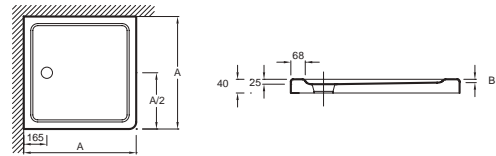
\*Prestación certificada según ensayo del CSTB.



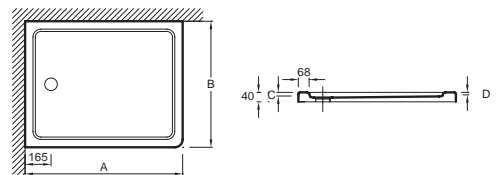
# FLIGHT



	Dimensiones (cm)	Kit de elevación	Acabados	
			Blanco Brillante	Blanco Brillante antideslizante
CUADRADO	80 x 80 x 4 cm	Nº1	E62441-00	E62441-F-00
	90 x 90 x 4 cm	Nº1	E62442-00	E62442-F-00
	100 x 100 x 4 cm	Nº0	E62462-00	E62462-F-00
RECTANGULAR	90 x 76 x 4 cm	Nº1	E62461-00	E62461-F-00
	90 x 80 x 4 cm	Nº1	E62650-00	E62650-F-00
	100 x 70 x 4 cm	Nº3	E62484-00	E62484-F-00
	100 x 80 x 4 cm	Nº3	E62447-00	E62447-F-00
	100 x 90 x 4 cm	Nº4	E62651-00	E62651-F-00
	110 x 80 x 4 cm	Nº4	E62448-00	E62448-F-00
	120 x 70 x 4 cm	Nº4	E62485-00	E62485-F-00
	120 x 76 x 4 cm	Nº4	E62449-00	E62449-F-00
	120 x 80 x 4 cm	Nº4	E62450-00	E62450-F-00
	120 x 90 x 4 cm	Nº4	E62451-00	E62451-F-00
	120 x 100 x 4 cm	Nº6	E62652-00	E62652-F-00
	140 x 70 x 4 cm	Nº5	E62486-00	E62486-F-00
	140 x 76 x 4 cm	Nº5	E62452-00	E62452-F-00
	140 x 80 x 4 cm	Nº5	E62453-00	E62453-F-00
	140 x 90 x 4 cm	Nº5	E62481-00	E62481-F-00
	140 x 100 x 4 cm	Nº7	E62653-00	E62653-F-00
	150 x 70 x 4 cm	Nº5	E62487-00	E62487-F-00
	150 x 76 x 4 cm	Nº5	E62454-00	E62454-F-00
	160 x 70 x 4 cm	Nº5	E62455-00	E62455-F-00
	160 x 76 x 4 cm	Nº5	E62456-00	E62456-F-00
160 x 90 x 4 cm	Nº5	E62482-00	E62482-F-00	
170 x 70 x 4 cm	Nº5	E62457-00	E62457-F-00	
170 x 76 x 4 cm	Nº5	E62458-00	E62458-F-00	
170 x 90 x 4 cm	Nº5	E62483-00	E62483-F-00	



mm	E62441-00	E62442-00	E62462-00
A	800	900	1000
B	16	14	12



mm	A	B	C	D
E62461	900	760	25	14
E62650	900	800	25	14
E62484	1000	700	25	12
E62446	1000	760	25	12
E62447	1000	800	25	12
E62651	1000	900	25	12
E62448	1100	800	25	12
E62485	1200	700	25	9
E62449	1200	760	25	9
E62450	1200	800	25	9
E62451	1200	900	25	9
E62652	1200	1000	25	9
E62486	1400	700	25	5
E62452	1400	760	25	5
E62453	1400	800	25	5
E62481	1400	900	25	4
E62653	1400	1000	25	5
E62487	1500	700	24	3
E62454	1500	760	24	3
E62455	1600	700	24	4
E62456	1600	760	24	4
E62482	1600	900	24	4
E62457	1700	700	24	4
E62458	1700	760	24	4
E62483	1700	900	24	4

## Kit de elevación

- Disponible en dos versiones.
- Pies regulables (altura de 12 a 14 cm).
- Incluye aislante BASIC con 2 paneles recortables, se ensamblan y se fijan mediante clips bajo el plato (altura total: 10 cm).

Kit de elevación	Sin panel	Con panel BASIC
Nº0	E62470-00	E62508-00
Nº1	E62470-00	E62504-00
Nº3	E62471-00	E62505-00
Nº4	E62471-00	E62505-00
Nº5	E62472-00	E62506-00
Nº6	E62471-00	E62508-00
Nº7	E62472-00	E62508-00

## Accesorios



**E78171-CP Desagüe extraplano**  
**TAPA CROMADA Ø 90 mm.** Bajo volumen: 60 mm, reduce la profundidad de la canalización. Caudal: 36 l/min. Disponible también con la tapa en acabado Blanco (-00), Blanco Mate (-WPM) o Negro (-BL).



**E78161-CP Desagüe sifónico de alto caudal**  
**TAPA ABS CROMADA Ø 90 mm.** Salida horizontal. Caudal: 54 l/min.



**E6761-CP Desagüe vertical**  
**CON TAPA DE ACERO INOXIDABLE Ø 90 mm.** Sifón extraíble y acceso directo al desagüe sin herramientas. Grado de agua: 50 mm. Caudal: 45 l/min.



**E6760-NF Desagüe vertical**  
**SIN TAPA Ø 90 mm.** Sifón extraíble y acceso directo al desagüe sin herramientas. Grado de agua: 50 mm. Caudal: 45 l/min.



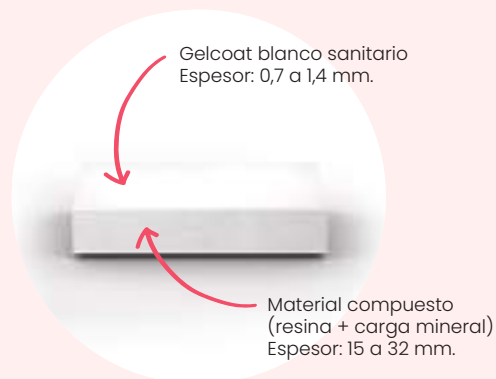
# Platos de ducha EN NEOROC

## Zoom en...

### NEOROC

Muy resistente, Neoroc es un material compuesto por una base de resina y carga mineral, recubierto con un gelcoat sanitario **extremadamente resistente y fácil de limpiar**.

Este material responde a **los más altos estándares de calidad del sector** ofreciendo una excelente resistencia mecánica, así como una elevada resistencia a arañazos, impactos, choques térmicos, productos químicos y manchas.



## SINGULIER



PLATOS DE DUCHA

## Nos encanta por...

### FACILIDAD DE INSTALACIÓN

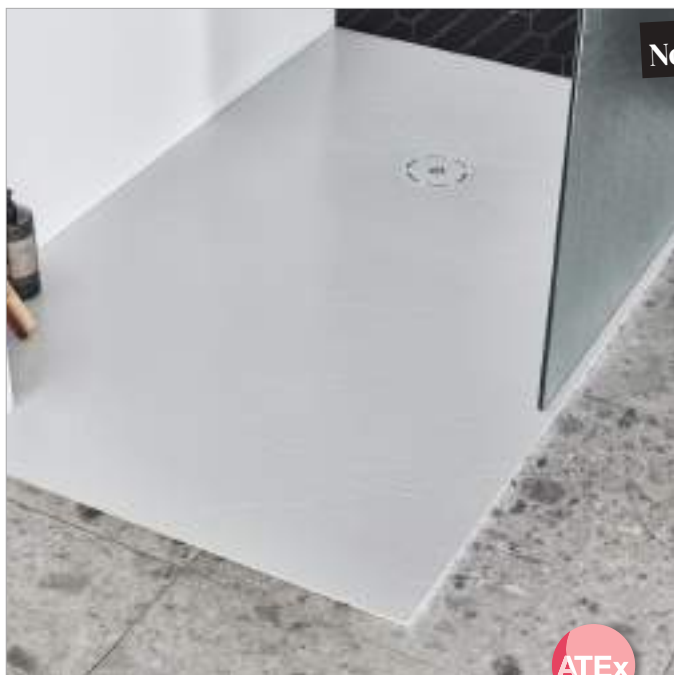
- Flexibilidad de instalación: empotrado, sobre suelo o elevado.
- Peso reducido, aproximadamente un 30 % más ligero que los platos con gelcoat estándar.
- Fondo plano y liso, sin rebaje alrededor del desagüe.
- Recortable con radial y teñido en masa.
- Reparable in situ.

### SEGURIDAD

- Accesibilidad sin resaltes, altura 3 cm.
- Rejilla de acero inoxidable integrada en el plato.
- Superficie antideslizante PN18, conforme a la norma EN 16165.

### ESTÉTICA

- Plato de ducha elegante, sin resaltes.
- 5 colores mate con tapas de desagüe a juego.
- Superficie antideslizante que reproduce fielmente la textura de la pizarra natural.
- Disponible en 35 medidas, desde 80 × 80 cm hasta 200 × 90 cm.



ATEX

ATEX Nº 3158\_V2 **PARA UNA DUCHA ACCESIBLE SIN RESALTES** (válido para los platos Bastille, Aerobloc, Singulier y Struktura).

### 5 acabados a elegir



**BLANCO -SHM**  
con tapa de acero  
inoxidable Blanca  
RAL 9003



**ARENA CLARO -MAM**  
con tapa de acero  
inoxidable color  
Arena Claro  
RAL 1013



**GRIS SALVIA -MGZ**  
con tapa de acero  
inoxidable color Gris Salvia  
RAL 7044



**PIZARRA -NAD**  
con tapa de acero  
inoxidable Pizarra  
RAL 7015

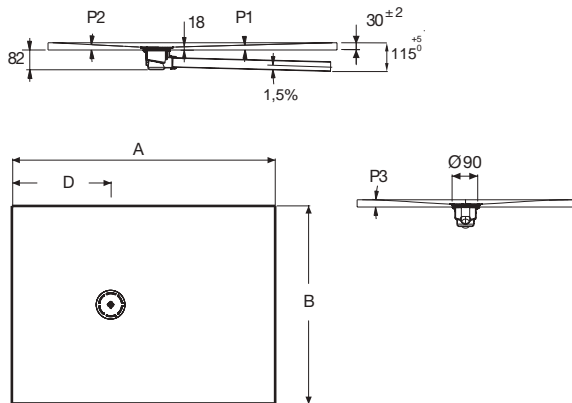


**NEGRO -SHR**  
con tapa de acero  
inoxidable Negro  
RAL 9005<sup>(1)</sup>

## 38 medidas disponibles

Anchura 70 cm	Referencias*	Anchura 80 cm	Referencias*	Anchura 90 cm	Referencias*	Anchura 100 cm	Referencias*
90 x 70 x 3 cm	E67000-SHM	80 x 80 x 3 cm	E67032-SHM	90 x 90 x 3 cm	<sup>(1)</sup> E67033-SHM	120 x 100 x 3 cm	E67036-SHM
100 x 70 x 3 cm	E67001-SHM	100 x 80 x 3 cm	<sup>(1)</sup> E67011-SHM	100 x 90 x 3 cm	E67021-SHM	140 x 100 x 3 cm	E67037-SHM
110 x 70 x 3 cm	E67002-SHM	110 x 80 x 3 cm	E67012-SHM	110 x 90 x 3 cm	E67022-SHM	160 x 100 x 3 cm	E67038-SHM
120 x 70 x 3 cm	E67003-SHM	120 x 80 x 3 cm	<sup>(1)</sup> E67013-SHM	120 x 90 x 3 cm	<sup>(1)</sup> E67023-SHM		
130 x 70 x 3 cm	E67004-SHM	130 x 80 x 3 cm	E67014-SHM	130 x 90 x 3 cm	E67024-SHM		
140 x 70 x 3 cm	E67005-SHM	140 x 80 x 3 cm	<sup>(1)</sup> E67015-SHM	140 x 90 x 3 cm	<sup>(1)</sup> E67025-SHM		
150 x 70 x 3 cm	E67006-SHM	150 x 80 x 3 cm	E67016-SHM	150 x 90 x 3 cm	E67026-SHM		
160 x 70 x 3 cm	E67007-SHM	160 x 80 x 3 cm	<sup>(1)</sup> E67017-SHM	160 x 90 x 3 cm	<sup>(1)</sup> E67027-SHM		
170 x 70 x 3 cm	E67008-SHM	170 x 80 x 3 cm	E67018-SHM	170 x 90 x 3 cm	E67028-SHM		
180 x 70 x 3 cm	E67009-SHM	180 x 80 x 3 cm	<sup>(1)</sup> E67019-SHM	180 x 90 x 3 cm	<sup>(1)</sup> E67029-SHM		
190 x 70 x 3 cm	E67010-SHM	190 x 80 x 3 cm	E67020-SHM	190 x 90 x 3 cm	E67030-SHM		
		200 x 80 x 3 cm	E67034-SHM	200 x 90 x 3 cm	E67035-SHM		

\* Reemplazar en las referencias el acabado -SHM por el acabado de su elección.  
 (1) Acabado negro únicamente para estas referencias.



## Accesorios

Desagüe a solicitar obligatoriamente con el plato de ducha.



**E6760-NF Desagüe vertical**  
**SIN TAPA Ø90 mm.** Sifón extraíble y acceso directo al desagüe sin herramientas. Sello de agua: 50 mm.  
 Caudal: 45 l/min.



**E78172-NF Desagüe extra-plano**  
**SIN TAPA Ø90 mm.** Salida horizontal. Sello de agua: 30 mm.  
 Caudal: 29 l/min.

	A mm <sup>0</sup> / <sub>8</sub>	B mm <sup>0</sup> / <sub>8</sub>	D mm <sup>+1</sup>	P1	P2	P3
E67000	900	700	300	3%	6%	5,1%
E67001	1000	700	300	2,6%	6%	5,1%
E67002	1100	700	350	2,4%	5,1%	5,1%
E67003	1200	700	350	2,1%	5,1%	5,1%
E67004	1300	700	350	1,9%	5,1%	5,1%
E67005	1400	700	350	1,7%	5,1%	5,1%
E67006	1500	700	350	1,6%	5,1%	5,1%
E67007	1600	700	531	1,7%	3,4%	5,1%
E67008	1700	700	631	1,7%	2,8%	5,1%
E67032	800	800	400	4,5%	4,5%	4,5%
E67011	1000	800	300	2,6%	6%	4,5%
E67012	1100	800	400	2,6%	4,5%	4,5%
E67013	1200	800	400	2,2%	4,5%	4,5%
E67014	1300	800	400	2%	4,5%	4,5%
E67015	1400	800	400	1,8%	4,5%	4,5%
E67016	1500	800	400	1,6%	4,5%	4,5%
E67017	1600	800	531	1,7%	3,4%	4,5%
E67018	1700	800	631	1,7%	2,8%	4,5%
E67019	1800	800	731	1,7%	2,5%	4,5%
E67020	1900	800	731	1,5%	2,5%	4,5%
E67034	2000	800	831	1,5%	2,2%	4,5%
E67033	900	900	450	4%	4%	4%
E67021	1000	900	300	2,6%	6%	4%
E67022	1100	900	450	2,8%	4%	4%
E67023	1200	900	450	2,4%	4%	4%
E67024	1300	900	450	2,1%	4%	4%
E67025	1400	900	450	1,9%	4%	4%
E67026	1500	900	450	1,7%	4%	4%
E67027	1600	900	531	1,7%	3,4%	4%
E67028	1700	900	631	1,7%	2,8%	4%
E67029	1800	900	731	1,7%	2,5%	4%
E67030	1900	900	731	1,5%	2,5%	4%
E67035	2000	900	831	1,5%	2,2%	4%
E67036	1200	1000	450	2,7%	4,9%	5,8%
E67037	1400	1000	450	2,1%	4,9%	5,3%
E67038	1600	1000	531	1,8%	4,1%	4,2%



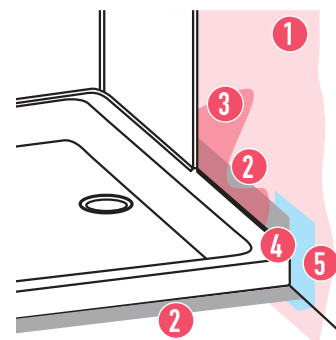
### E61429-NF Para plato de ducha empotrado y a ras del pavimento

Incluye:

- Banda de estanqueidad flexible y autoadhesiva de 5 m de longitud, para toda la periferia del plato.
- Cordón de fondo de junta de 6 mm de diámetro y 3,8 m de longitud, para el tratamiento de la cara contra la pared.
- 4 piezas técnicas para la estanqueidad de las esquinas del plato.
- Un rodillo marcador.



- 1 Capa base de estanqueidad líquida.
- 2 Banda de estanqueidad.
- 3 Capa base de estanqueidad líquida.
- 4 Cordón soporte de junta.
- 5 Pieza técnica.



# Platos de ducha

## STRUKTURA



Nos encanta por...



ATEX

ATEX N° 3158\_V2 **PARA UNA DUCHA ACCESIBLE SIN RESALTES** (válido para los platos Bastille, Aerobloc, Singulier y Struktura)

### FACILIDAD DE INSTALACIÓN

- Flexibilidad de instalación: empotrado, sobre suelo o elevado.
- Fondo completamente plano, sin rebaje alrededor del desagüe.
- Desagüe próximo al lado corto, para una mayor optimización del espacio.
- Recortable con radial.
- Reparable.

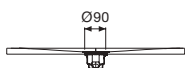
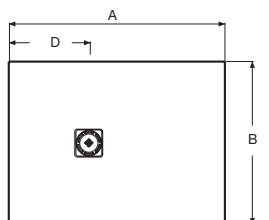
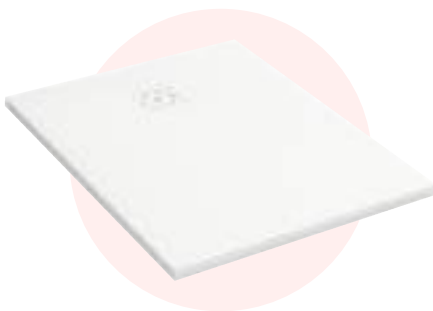
### SEGURIDAD

- Accesibilidad sin resaltes, altura de 2,5 a 3,2 cm.
- Rejilla de acero inoxidable integrada en el plato.
- Tratamiento antifúngico.
- Superficie antideslizante PNI8, conforme a la norma EN 16165.

### ECO-RESPONSABLE

Fabricado con materiales reciclados, que representan el 17% de la masa total, de los cuales un 7% es PET reciclado (equivalente a 88 botellas para un plato de 120 x 90 cm).

PLATOS DE DUCHA



	A mm <sup>+5</sup> <sub>0</sub>	B mm <sup>+5</sup> <sub>0</sub>	C mm <sup>+2</sup>	D mm <sup>+2</sup>
E62800	800	800	25	250
E62801	900	900	25	250
E62802	1000	700	26	250
E62803	1000	800	26	250
E62815	1100	800	28	250
E62804	1200	700	29	250
E62805	1200	800	29	250
E62806	1200	900	29	250
E62816	1300	700	30	350
E62817	1300	800	30	350
E62807	1400	700	30	350
E62808	1400	800	30	350
E62809	1400	900	30	350
E62818	1500	700	32	450
E62819	1500	800	32	450
E62810	1600	700	32	450
E62811	1600	800	32	450
E62812	1700	700	35	450
E62813	1700	800	35	450
E62814	1800	800	35	450

Dimensiones	Blanco
80 x 80 x 2,5 cm	E62800-SS2
90 x 90 x 2,5 cm	E62801-SS2
100 x 70 x 2,6 cm	E62802-SS2
100 x 80 x 2,6 cm	E62803-SS2
110 x 80 x 2,6 cm	E62815-SS2
120 x 70 x 2,6 cm	E62804-SS2
120 x 80 x 2,6 cm	E62805-SS2
120 x 90 x 2,9 cm	E62806-SS2
130 x 70 x 3,0 cm	E62816-SS2
130 x 80 x 3,0 cm	E62817-SS2
140 x 70 x 3,0 cm	E62807-SS2
140 x 80 x 3,0 cm	E62808-SS2
140 x 90 x 3,0 cm	E62809-SS2
150 x 70 x 3,0 cm	E62818-SS2
150 x 80 x 3,0 cm	E62819-SS2
160 x 70 x 3,2 cm	E62810-SS2
160 x 80 x 3,2 cm	E62811-SS2
170 x 70 x 3,2 cm	E62812-SS2
170 x 80 x 3,2 cm	E62813-SS2
180 x 80 x 3,2 cm	E62814-SS2

## Accesorios

Desagüe a solicitar obligatoriamente con el plato de ducha.



**E6760-NF Desagüe vertical**  
**SIN TAPA Ø90 mm.** Sifón extraíble y acceso directo al desagüe sin herramientas. Sello de agua: 50 mm.  
 Caudal: 45 l/min.



**E78172-NF Desagüe extra-plano**  
**SIN TAPA Ø90 mm.** Salida horizontal. Sello de agua: 30 mm.  
 Caudal: 29 l/min.

# Panel mural

## PANOSTYLE®



Arcilla & Terrazo

### Nos encanta por...

#### MODULABLES

- Paneles decorativos que pueden instalarse en cualquier orientación (horizontal o vertical).
- Instalación con o sin perfiles.
- Para decorar las paredes de la ducha, bañera, detrás de un mueble o del inodoro.
- Disponibles en 2 anchuras: 0,98 y 1,20 m para una altura de 2,55 m.
- Panel rígido de 4 mm de espesor.

#### IDEAL PARA RENOVACIÓN

- Colocación fácil sin experiencia en alicatado ni herramientas específicas.
- Paneles ligeros recortables en anchura y altura sin producir polvo.
- Puede instalarse en cualquier superficie sin preparación previa.
- Estanqueidad total.

#### ACABADO PERFECTO

- Perfiles versátiles: reversibles por ambas caras, lo que permite mayor flexibilidad en el montaje. Disponibles en acabado Cromo, Negro Mate o Blanco Mate en armonía con el conjunto del baño (perfil de pared y grifería).
- Solución sin juntas: decoración de mármol.
- Mantenimiento fácil: Sin juntas, y por tanto sin riesgo de que aparezca moho.

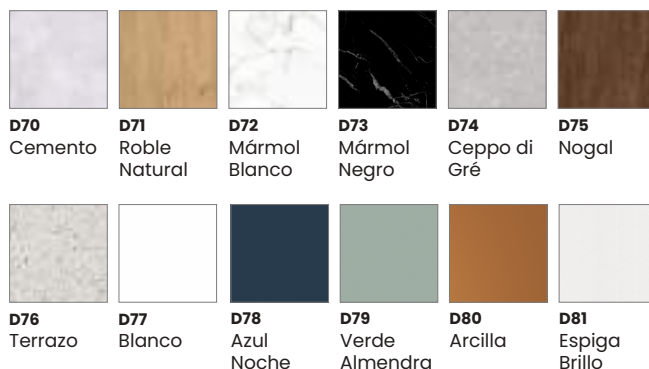
#### MATERIAL ROBUSTO

- Revestimiento de protección repelente al agua.
- Decoración en impresión directa de alta definición.
- Alma innovadora: 2 láminas de aluminio sobre un núcleo de polietileno.

#### EL ÚNICO LÍMITE ES TU IMAGINACIÓN

Modernos, clásicos o con un toque de fantasía, los decorados pueden combinarse entre sí y crear un estilo personalizado y armonioso.

#### Acabados de los paneles



Altura 255 cm

Acabado	Anchura 98 cm	Anchura 120 cm
Cemento	E66100-D70	E66120-D70
Roble Natural	E66100-D71	E66120-D71
Mármol Blanco	E66100-D72	E66120-D72
Mármol Negro	E66100-D73	E66120-D73
Ceppo di Gré	E66100-D74	E66120-D74
Nogal	E66100-D75	E66120-D75
Terrazo	E66100-D76	E66120-D76
Blanco	E66100-D77	E66120-D77
Azul Noche	E66100-D78	E66120-D78
Verde Almendra	E66100-D79	E66120-D79
Arcilla	E66100-D80	E66120-D80
Espiga Brillo	—	E66120-D81

# PANOSTYLE® PANORÁMICO

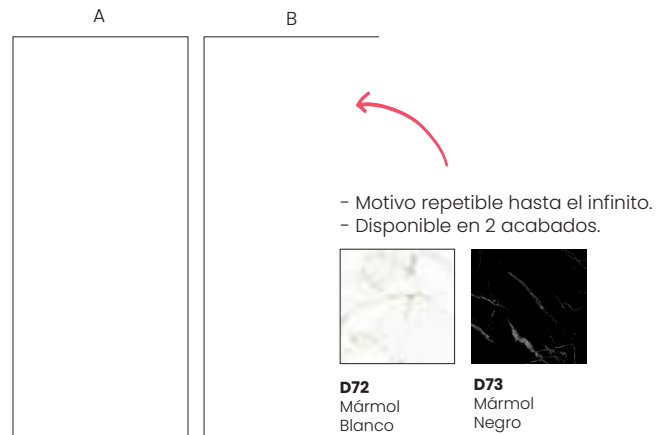
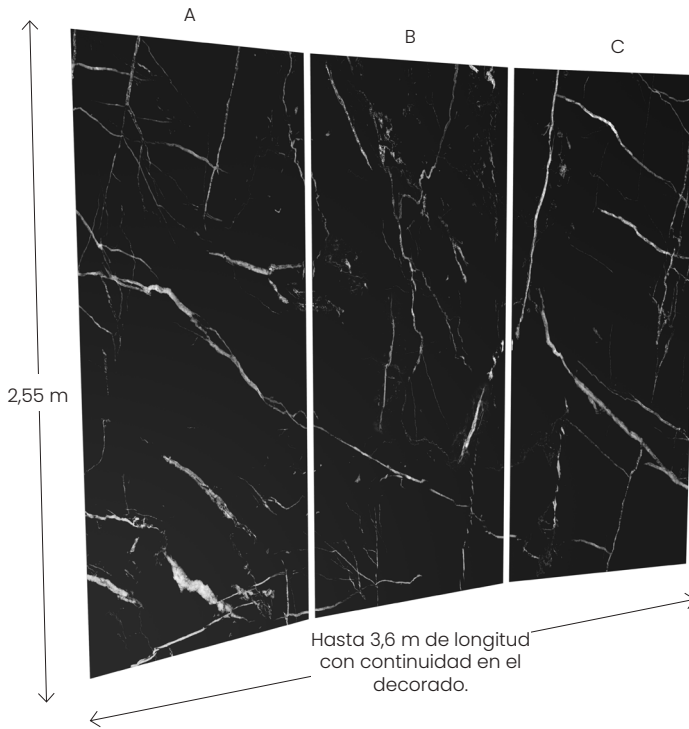
## LA SOLUCIÓN PANOSTYLE® XXL: ¡UN DISEÑO INNOVADOR!

- Continuidad de los decorados efecto mármol, muy realista y sin repeticiones, hasta 3,6 m.
- Disponible en los diseños Mármol Blanco y Mármol Negro (pack de 3 paneles).



## Escanea el código QR

y encuentra todos nuestros consejos para elegir tu Panostyle® panorámico efecto mármol.



## Panostyle® Panorámico

Dimensiones (cm)	Acabado	Referencias
294 x 255	Mármol Blanco	CE66300-D72
294 x 255	Mármol Negro	CE66300-D73
360 x 255	Mármol Blanco	CE66360-D72
360 x 255	Mármol Negro	CE66360-D73

## Accesorios

### PERFILES INGENIOSOS

- Un lado fino de aspecto minimalista y otro más grueso, una solución práctica para corregir pequeños desniveles y aportar un carácter más marcado (reversibles).
- Disponibles en Blanco Mate, Negro Mate o Cromo para combinar con cualquier decoración.



### Kit de 2 perfiles finales recortables

**E66020-GA**  
**CROMO.**

**E66020-BL**  
**NEGRO MATE.**

**E66020-BLT**  
**BLANCO MATE.**



### Perfil esquina interior/externo recortable

**E66021-GA**  
**CROMO.**

**E66021-BL**  
**NEGRO MATE.**

**E66021-BLT**  
**BLANCO MATE.**



### Perfil de unión entre paneles, recortable

**E66022-GA**  
**CROMO.**

**E66022-BL**  
**NEGRO MATE.**

**E66022-BLT**  
**BLANCO MATE.**



# Mamparas de ducha

## SERENITY



### Zoom en...

#### UNA GRAN VARIEDAD DE MODELOS

Puerta abatible, puerta corredera, panel fijo, panel lateral fijo y panel fijo en línea.

#### FÁCIL MANTENIMIENTO

- Puerta en vidrio transparente de 6 mm con tratamiento antical.
- Panel fijo en vidrio transparente de 5 mm con tratamiento antical.
- Altura de 190 cm.
- Puertas desmontables en los modelos correderos.

#### INSTALACIÓN SIMPLIFICADA

- Compensación mural de 25 mm en cada perfil de pared (excepto en el panel fijo).
- Puertas pre-ensambladas de fábrica.
- Perfiles de extensión que permiten ganar 15 o 25 mm en cada lado de la pared.

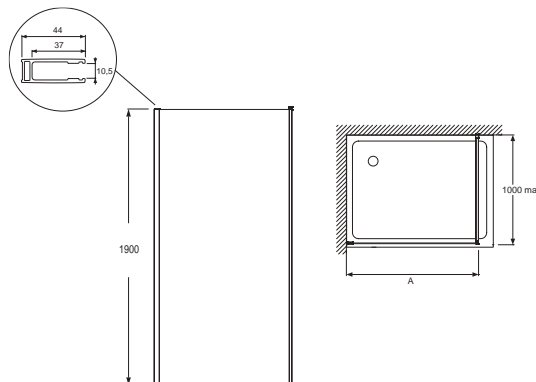


## Panel Serenity fijo REVERSIBLE



- Panel fijo reversible para espacio de ducha abierto.
- Perfil cromado.
- Vidrio transparente de 6 mm con tratamiento anticalcáreo.
- Altura de 190 cm.
- Incluye barra de refuerzo a 90° de 100 cm (recortable).

Plato de ducha	Dimensiones mín - máx. (A)	Referencias Cromo
70 cm	67,5 - 69,5 cm	E14WK70-GA
80 cm	77,5 - 79,5 cm	E14WK80-GA
90 cm	87,5 - 89,5 cm	E14WK90-GA
100 cm	97,5 - 99,5 cm	E14WK100-GA
120 cm	117,5 - 119,5 cm	E14WK120-GA



## Mampara Serenity pivotante REVERSIBLE - ENTRE PAREDES O EN ÁNGULO

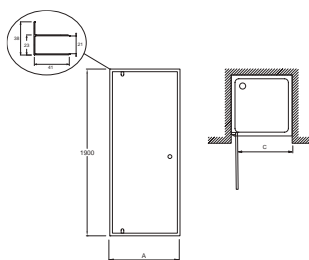


- Puerta pivotante con apertura reversible a derecha o izquierda.
  - Instalación en nicho o en ángulo con panel lateral fijo.
  - Juntas magnéticas de cierre y perfiles inferiores para una excelente estanqueidad.
  - Posibilidad de ampliar con 1 o 2 paneles en alineación (E14L40-GA).
- Nota: El panel fijo en alineación debe fijarse a la pared. No puede formar un ángulo con un panel lateral fijo.

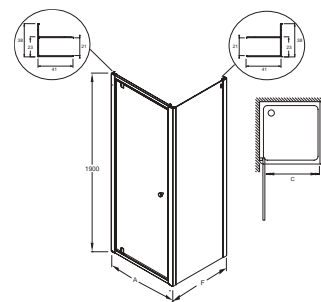
Opcional:  
Panel fijo en alineación E14L40-GA: 40 cm de ancho.  
Perfiles de extensión de 15 o 25 mm.

Ancho (A)	Ancho mínimo - máximo entre paredes	Ancho mínimo - máximo en ángulo	Ancho de la parte fija	Paso (C)	Referencias Cromo
70 cm	64,5 - 69,5 cm	66,1 - 68,6 cm	-	46 cm	E14P70-GA
80 cm	74,5 - 79,5 cm	76,1 - 78,6 cm	-	56 cm	E14P80-GA
90 cm	84,5 - 89,5 cm	86,1 - 88,6 cm	-	66 cm	E14P90-GA
100 cm	94,5 - 99,5 cm	96,1 - 98,6 cm	-	76 cm	E14P100-GA
110 cm	104,5 - 109,5 cm	106,1 - 108,6 cm	28,5 cm	55 cm	E14P110-GA
120 cm	114,5 - 119,5 cm	116,1 - 118 cm	33,5 cm	60 cm	E14P120-GA

### ENTRE PAREDES



### ANGULAR



# Mampara Serenity corredera

## REVERSIBLE – ENTRE PAREDES O EN ÁNGULO

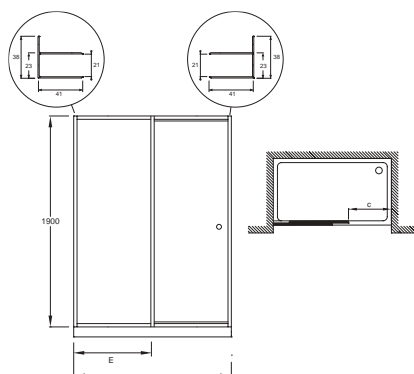


- Puerta corredera de 1 hoja, con apertura reversible a derecha o izquierda.
- Instalación entre paredes o en ángulo con panel lateral fijo.
- Prensamblada de fábrica.
- Juntas magnéticas de cierre y perfiles inferiores para una excelente estanqueidad.
- Apertura fluida y silenciosa.
- Puerta desmontable para facilitar la limpieza.

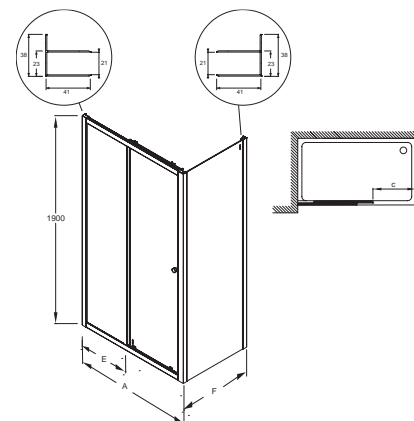
Opcional:  
Panel fijo en alineación E14L40-GA: 40 cm de ancho.  
Perfiles de extensión de 15 o 25 mm.

Ancho (A)	Ancho mín. - máx. entre paredes	Ancho mín. - máx. en ángulo	Paso (C)	Referencias Cromo
100 cm	94,5 - 99,5 cm	96,1 - 98,6 cm	40 cm	E14C100-GA
110 cm	104,5 - 109,5 cm	106,1 - 108,6 cm	45 cm	E14C110-GA
120 cm	114,5 - 119,5 cm	116,1 - 118,6 cm	50 cm	E14C120-GA
130 cm	124,5 - 129,5 cm	126,1 - 136,1 cm	55 cm	E14C130-GA
140 cm	134,5 - 139,5 cm	136,1 - 138,6 cm	60 cm	E14C140-GA

### ENTRE PAREDES



### EN ÁNGULO



# Panel lateral fijo Serenity

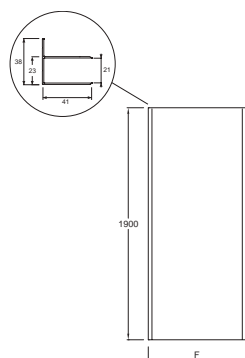
## REVERSIBLE – EN ÁNGULO



- Panel lateral fijo reversible (derecha o izquierda) para montaje en ángulo con las puertas Serenity.
- Prensamblado.

Opciones:  
Perfil de extensión de 15 o 25 mm.

Ancho del plato	Ancho mínimo - máximo (F)	Referencias Cromo
70 cm	66,2 - 68,7 cm	E14F70-GA
80 cm	76,2 - 78,7 cm	E14F80-GA
90 cm	86,2 - 88,7 cm	E14F90-GA
100 cm	96,2 - 98,7 cm	E14F100-GA



# Mampara fija Serenity en línea

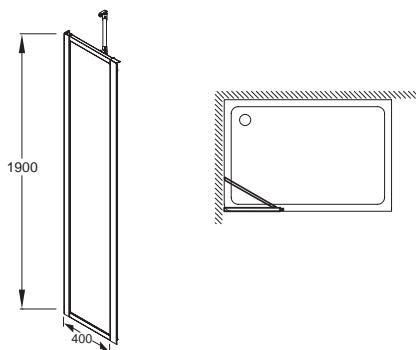
## PARA PUERTA PIVOTANTE O CORREDERA



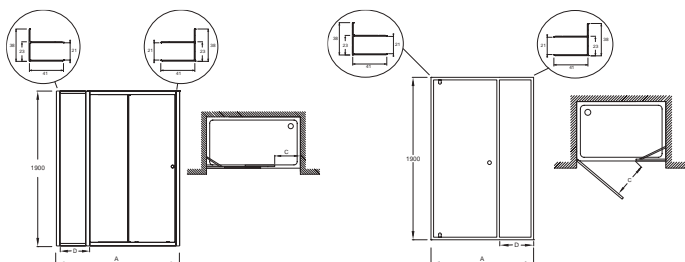
- Panel fijo en línea, para puertas pivotantes o correderas Serenity.
- Posibilidad de añadir 1 o 2 paneles fijos en la alineación de las puertas pivotantes y correderas para ampliar el espacio de ducha.

Instalar únicamente contra una pared.

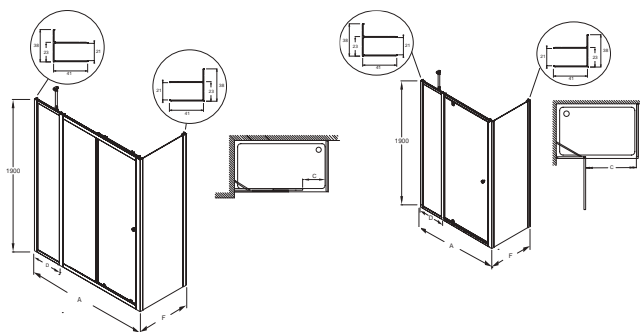
Anchura	Anchura mínima - máxima	Referencia Cromo
40 cm	37,5 - 40 cm	E14L40-GA



**ENTRE PAREDES**



**EN ÁNGULO**



**DUCHA**

## Accesorios

**E9A1323-GA**  
Perfiles de extensión cromados para las puertas Serenity  
+ 15 mm de anchura.

**E14025-GA**  
Perfiles de extensión cromados para las puertas Serenity  
+ 25 mm de anchura.





# Mamparas de ducha CONTRA



## Zoom en...

### UNA GRAN VARIEDAD DE MODELOS

Mamparas fijas con o sin lateral pivotante, puertas pivotantes, accesos angulares pivotantes, puertas plegables, puertas correderas y paneles laterales fijos.

### ROBUSTA

- Mamparas en vidrio de seguridad de 8 mm de grosor (excepto puerta pivotante y plegable).
- Perfiles con pintura termo lacada o anodizados.



### Mantenimiento fácil

- Vidrio con tratamiento anticalcáreo.
- Tornillería integrada.
- Altura de 200 cm (195 cm para la puerta corredera) para reducir las salpicaduras de agua.

### Diseño sobrio y elegante

- Barras de refuerzo discretas.

### Instalación simplificada

- Puertas reversibles para montaje a derecha o izquierda.

## Contra Mix N'Match

### SENCILLO E INTUITIVO, EN 3 PASOS





Mampara de ducha Contra Mix N'Match + vidrio acanalado, perfil Latón Cepillado



Mampara de ducha Contra Mix N'Match + vidrio textil, perfil Cromo



Mampara de ducha Contra Mix N'Match + vidrio transparente, perfil Negro Mate

**Mampara de ducha Contra Mix N'Match fija y reversible para espacios de ducha abiertos**

Vidrio transparente de 8 mm. Altura 200 cm. Barra de refuerzo y gancho toallero incluidos. Disponible en 4 acabados de perfil.

Acabados	Anchura del plato	Anchura mín - máx (cm) (A)	Acabados			
			Cromo	Blanco Mate	Negro Mate	Latón Cepillado
Vidrio transparente	90 cm	86,5 - 88,5	CE22W90-GA	CE22W90-BLT	CE22W90-BL	CE22W90-2MB
	100 cm	96,5 - 98,5	CE22W100-GA	CE22W100-BLT	CE22W100-BL	CE22W100-2MB
	120 cm	116,5 - 118,5	CE22W120-GA	CE22W120-BLT	CE22W120-BL	CE22W120-2MB
	140 cm	136,5 - 138,5	CE22W140-GA	CE22W140-BLT	CE22W140-BL	CE22W140-2MB
Vidrio acanalado	90 cm	86,5 - 88,5	CE22W90S1-GA	CE22W90S1-BLT	CE22W90S1-BL	CE22W90S1-2MB
	100 cm	96,5 - 98,5	CE22W100S1-GA	CE22W100S1-BLT	CE22W100S1-BL	CE22W100S1-2MB
	120 cm	116,5 - 118,5	CE22W120S1-GA	CE22W120S1-BLT	CE22W120S1-BL	CE22W120S1-2MB
	140 cm	136,5 - 138,5	CE22W140S1-GA	CE22W140S1-BLT	CE22W140S1-BL	CE22W140S1-2MB
Vidrio textil	90 cm	86,5 - 88,5	CE22W90S2-GA	CE22W90S2-BLT	CE22W90S2-GA	CE22W90S2-GA
	100 cm	96,5 - 98,5	CE22W100S2-GA	CE22W100S2-BLT	CE22W100S2-GA	CE22W100S2-GA
	120 cm	116,5 - 118,5	CE22W120S2-GA	CE22W120S2-BLT	CE22W120S2-GA	CE22W120S2-GA
	140 cm	136,5 - 138,5	CE22W140S2-GA	CE22W140S2-BLT	CE22W140S2-GA	CE22W140S2-GA



GA Cromo BLT Blanco Mate



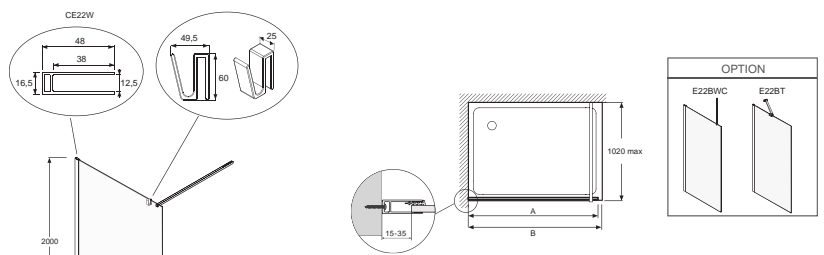
BL Negro Mate 2MB Latón Cepillado

**Idea Jacob Delafon**



**Usar una mampara como elemento separador**

El vidrio acanalado o textil es una excelente solución para mantener la intimidad cuando el inodoro está dentro del cuarto de baño.



mm	CE22W90/S1/S2	CE22W100/S1/S2	CE22W120/S1/S2	CE22W140/S1/S2
B	900	1000	1200	1400
A mini/maxi	865 / 885	965 / 985	1165 / 1185	1365 / 1385

\*Sustituir XX por el acabado del perfil.

# Mampara Contra plegable

## ENTRE PAREDES, EN ÁNGULO O ENTRADA EN ÁNGULO



Mampara completamente plegable que libera el espacio de acceso a la ducha, incluso en un hueco de 120 cm. Cumple con la normativa de "cero resalte" desde el inicio de la obra. Compatible con toda la gama CONTRA.

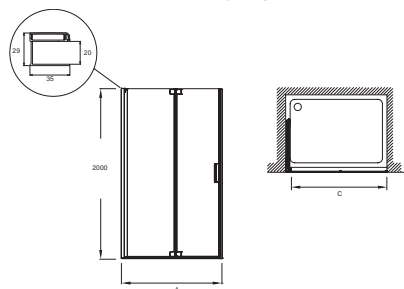
- Mampara sin marco, reversible derecha/izquierda.
- Altura: 200 cm.
- Vidrio de seguridad de 6 mm con tratamiento antical.
- Perfiles de aluminio Cromo.
- Perfiles con tapas de acabado superior y sin tornillería visible.
- Mecanismo de elevación integrado para reducir la fricción de las juntas en el suelo.
- Compensación mural de 15 mm.
- Suministrada con perfil de umbral cromado para una mejor estanqueidad.
- Instalación posible con o sin plato de ducha (sin perforar el suelo).

Dimensiones	Anchura mínima - máxima	Referencias Cromo
80 cm	78,5 - 80 cm	E22S80-GA
90 cm	88,5 - 90 cm	E22S90-GA
120 cm	118,5 - 120 cm	E22S120-GA

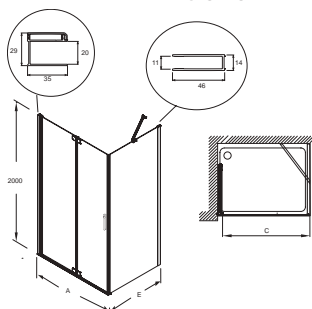
### Compatible con:

Mampara fija de retorno E22FT...-GA  
 Mampara de extensión E22L40-GA  
 Mampara Contra Plegable E22S...-GA  
 Perfil de extensión para puerta pivotante E22000-GA y E22004-GA

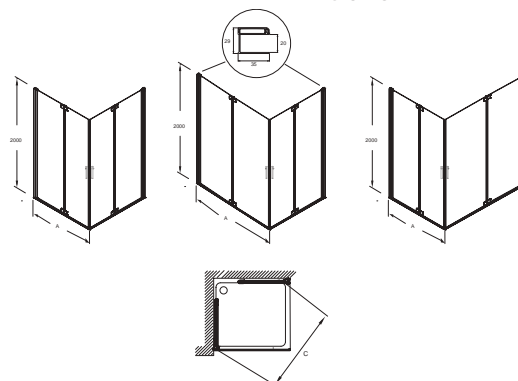
### EN NICHO



### EN ÁNGULO



### ENTRADA EN ÁNGULO



Pieza de unión que debe pedirse obligatoriamente para formar el ángulo y garantizar una estanqueidad completa del conjunto.

**E22T11-GA Pieza de unión**

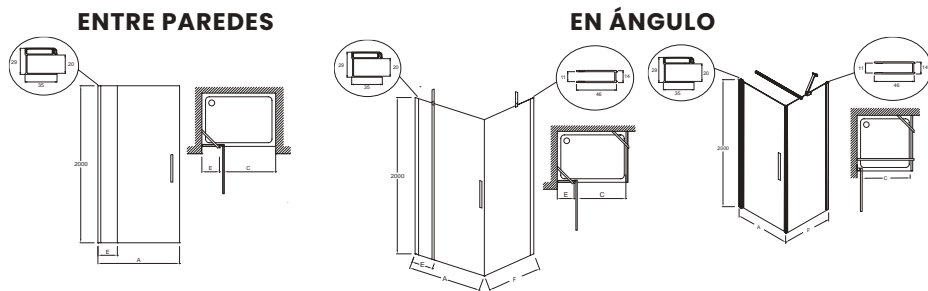


# Mampara Contra pivotante

## REVERSIBLE – ENTRE PAREDES O EN ÁNGULO



- Puerta pivotante, apta para instalación entre paredes o en ángulo (de 80 a 120 cm).
- Manetas y perfiles en acabado cromo o negro; cierre magnético.
- Vidrio transparente de 6 mm.
- Altura 200 cm.
- Mecanismo de elevación integrado.
- Barra de refuerzo a solicitar por separado para montaje con panel fijo.
- La puerta puede abrirse a 180° (sin tope).



### Entre paredes

Anchura de la puerta	Anchura mín. – máx. (A)	Anchura de la parte fija (E)	Paso libre (C)	Referencias
				Cromo
70	66,4 - 70	-	56,3	E22T70-GA
	70 - 73,5	-	56,3	CE22T0735-GA
	73,5 - 77	-	56,3	CE22T0770-GA
80	76,4 - 80	-	66,3	E22T80-GA
	80 - 83,5	-	66,3	CE22T0835-GA
	83,5 - 87	-	66,3	CE22T0870-GA
90	86,3 - 90	-	76,3	E22T90-GA
	90 - 93,5	-	76,3	CE22T0935-GA
	93,5 - 97	-	76,3	CE22T0970-GA
100	96,4 - 100	24,6	66,3	E22T100-GA*
	100 - 103,5	24,6	66,3	CE22T1035-GA*
	103,5 - 107	24,6	66,3	CE22T1070-GA*
110	106,4 - 110	28,5	66,3	E22T110-GA*
	110 - 113,5	28,5	66,3	CE22T1135-GA*
	113,5 - 117	28,5	66,3	CE22T1170-GA*
120	116,4 - 120	44	66,3	E22T120-GA*
	120 - 123,5	44	66,3	CE22T1235-GA*
	123,5 - 127	44	66,3	CE22T1270-GA*

### En ángulo

Anchura de la puerta	Anchura mín. – máx. (A)	Anchura de la parte fija (E)	Paso libre (C)	Referencias
				Cromo
70 cm	66,4 - 68,2 cm	-	99 cm	E22T71-GA
80 cm	76,4 - 78,2 cm	-	113 cm	E22T81-GA
90 cm	86,4 - 88,2 cm	-	127 cm	E22T91-GA
100 cm	96,4 - 98,2 cm	24,6 cm	106 cm	E22T101-GA
110 cm	106,4 - 108,2 cm	28,5 cm	115 cm	E22T111-GA
120 cm	116,4 - 118,2 cm	44,6 cm	107 cm	E22T121-GA

DUCHA

# Mampara Contra lateral fija

## EN ÁNGULO

- Mampara fija para instalación en ángulo, para combinar con una puerta pivotante o plegable.
- Perfiles en acabado cromo.
- Vidrio transparente de 6 mm.
- Altura 200 cm.

Anchura del plato	Anchura mínima – máxima (mm) (A)	Referencias
		Cromo
70 cm	66 - 68 mm	E22FT70-GA
80 cm	76 - 78 mm	E22FT80-GA
90 cm	86 - 88 mm	E22FT90-GA
100 cm	96 - 98 mm	E22FT100-GA

## Accesorios

Barra de refuerzo que debe pedirse obligatoriamente con la mampara lateral fija.

**E22BT-GA / -BL Barra de refuerzo angular, longitud 50 cm.**

**E22BW90-GA / -BL Barra horizontal fijada a 90°**  
(solo para mamparas de 80 y 90 cm de ancho).

**E22L40-GA Mampara fija en línea de 40**  
Para ampliar su puerta pivotante.

**E22000-GA Perfil de extensión cromado**  
Para puerta Contra pivotante: 20 mm en anchura.



## Mampara Contra acceso en ángulo pivotante PARA APERTURA TOTAL



- 2 puertas pivotantes sin marco para una apertura total.
- Perfiles y manetas en acabado cromo.
- Vidrio transparente de 6 mm.
- Altura 200 cm.
- Compensación mural de 18 mm.
- Posibilidad de pedir 2 puertas de distintas dimensiones.
- Suministrada con 2 perfiles de umbral.

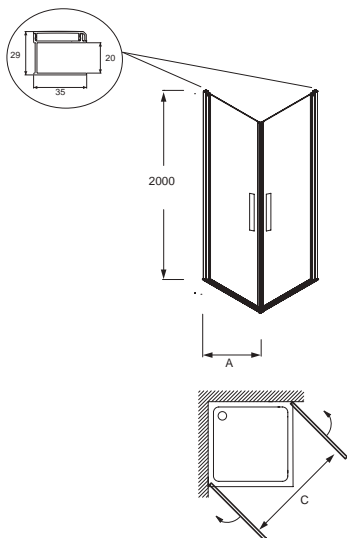
Pieza de unión obligatoria para formar el ángulo y garantizar la estanqueidad del conjunto:

**E22T11-GA Pieza de unión**

Anchura del plato	Anchura mínima - máxima (A)	Paso libre (C)	Referencias Cromo
70 cm	66,4 - 68,2 cm	59,5 cm	E22T71-GA
80 cm	76,4 - 78,2 cm	69,5 cm	E22T81-GA
90 cm	86,4 - 88,2 cm	79,5 cm	E22T91-GA
100 cm	96,4 - 98,2 cm	69,5 cm	E22T101-GA
110 cm	106,4 - 108,2 cm	69,5 cm	E22T111-GA
120 cm	116,4 - 118,2 cm	69,5 cm	E22T121-GA

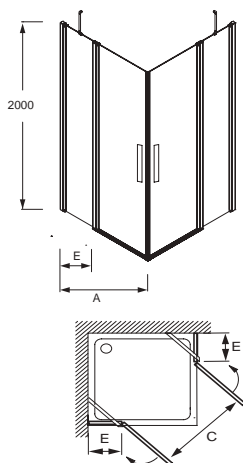
### 2 puertas de las mismas dimensiones

80 o 90 cm.

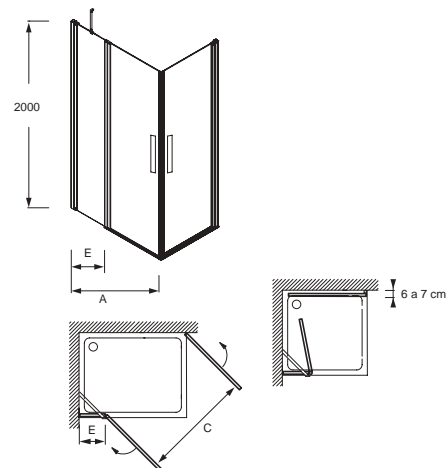


### 2 puertas de las mismas dimensiones

100, 110 o 120 cm.



### 2 puertas de dimensiones diferentes

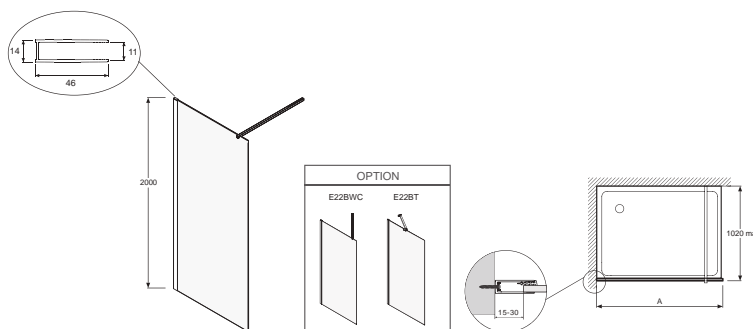


# Mampara Contra fija VIDRIO TRANSPARENTE



- Vidrio tratado antical, 6 mm.
- Perfiles de aluminio disponibles en Cromo.
- Instalación obligatoria con barra de refuerzo.

Anchura del plato	Anchura mínima - máxima (A)	Referencias	
		Cromo	Negro Mate
70 cm	65 - 66,5 cm	CE22FT70BW-GA	-
80 cm	75 - 76,5 cm	CE22FT80BW-GA	CE22FT80BW-BL
90 cm	85 - 65,5 cm	CE22FT90BW-GA	CE22FT90BW-BL



## Accesorios

Barra de refuerzo que debe pedirse obligatoriamente con la mampara fija:



**E22BW90-GA Barra horizontal**  
Fijada a 90°, longitud máxima 100 cm.



**E22BT-GA Barra de ángulo**



# Mampara Contra corredera

## ENTRE PAREDES O EN ÁNGULO



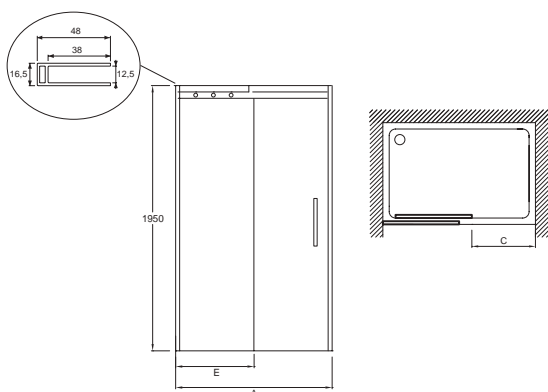
- Puerta corredera de 1 hoja, con apertura reversible (derecha o izquierda).
- Vidrio transparente de 8 mm con tratamiento antical.
- Perfil de aluminio en Cromo, con tapa de acabado superior sin tornillería visible.
- Instalación entre paredes o en ángulo con una mampara fija.
- Altura 195 cm.
- Cierre magnético fluido y silencioso.

Opcional:

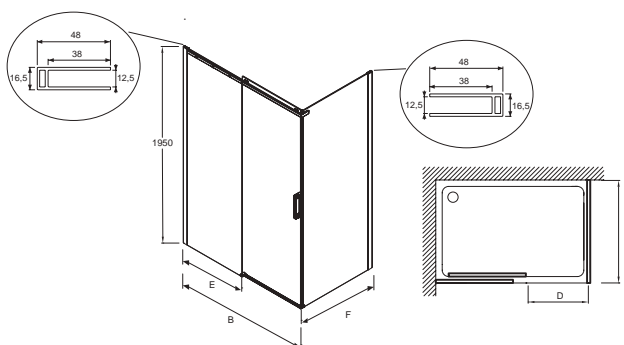
Perfil de extensión cromado para puerta Contra corredera:  
E22002-GA: +20 mm de anchura.

	Anchura del plato	Anchura mínima - máxima entre paredes (A)	Anchura mínima - máxima en ángulo	Paso libre (C)	Paso libre (D)	Referencias
						Cromo
Puerta corredera	100 cm	97,5 - 100,5 cm	96,5 - 98,5 cm	38 cm	36 cm	E22C100-GA
	110 cm	107,5 - 110,5 cm	106,5 - 108,5 cm	43 cm	41 cm	E22C110-GA
	120 cm	117,5 - 120,5 cm	116,5 - 118,5 cm	48 cm	46 cm	E22C120-GA
	130 cm	127,5 - 130,5 cm	126,5 - 128,5 cm	53 cm	51 cm	E22C130-GA
	140 cm	137,5 - 140,5 cm	136,5 - 138,5 cm	58 cm	56 cm	E22C140-GA
	150 cm	147,5 - 150,5 cm	146,5 - 148,5 cm	58 cm	56 cm	E22C150-GA
	160 cm	157,5 - 160,5 cm	156,5 - 158,5 cm	66 cm	66 cm	E22C160-GA
	170 cm	167,5 - 170,5 cm	166,5 - 168,5 cm	68 cm	66 cm	E22C170-GA
	180 cm	177,5 - 180,5 cm	176,5 - 178,5 cm	68 cm	66 cm	E22C180-GA
Mampara lateral fija	70 cm	-	66 - 68 cm	-	-	E22FC70-GA
	80 cm	-	76 - 78 cm	-	-	E22FC80-GA
	90 cm	-	86 - 88 cm	-	-	E22FC90-GA
	100 cm	-	96 - 98 cm	-	-	E22FC100-GA

### ENTRE PAREDES



### EN ÁNGULO





CONTRA MIX N'MATCH con vidrio transparente y perfil en acabado Blanco Mate.



CONTRA MIX N'MATCH con vidrio acanalado y perfil en acabado Negro Mate.



CONTRA MIX N'MATCH con vidrio textil y perfil en acabado Latón Cepillado.



CONTRA puerta pivotante en acabado Cromo instalada en ángulo.



CONTRA puerta plegable en acabado Cromo instalada entre paredes.



CONTRA puerta corredera en acabado Negro Mate instalada en ángulo.



CONTRA puerta pivotante en acabado Cromo instalada entre paredes.



CONTRA puerta pivotante con mampara lateral fija en acabado Cromo instalada en ángulo.



CONTRA puerta pivotante con mampara fija en línea y mampara lateral fija en acabado Cromo instalada en ángulo.

## Accesorios

El perfil de extensión se instala como complemento del perfil mural y permite ampliar la anchura cubierta por la ducha en 20 o 35 mm.

### E22000-GA Perfil de extensión 20 mm

Para puertas pivotantes, puertas batientes y accesos angulares pivotantes.

### E22004-GA Perfil de extensión 35 mm

Para puertas pivotantes, puertas batientes y accesos angulares pivotantes.

### E22001-GA Perfil de extensión 20 mm

Para mamparas laterales fijas (solo para puertas pivotantes).

### E22002-GA Perfil de extensión 20 mm

Para puertas correderas.



E9404-BL Rasqueta Acabado Negro Mate.



E22H001-GA Colgador toallero Acabado Cromo.



E22H001-BL Colgador toallero Acabado Negro Mate.

# Minéracryl®

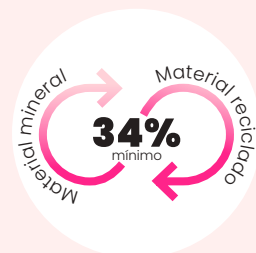
UNA ALTERNATIVA AL ACRÍLICO TRADICIONAL



## Zoom en...

El nuevo material exclusivo Minéracryl®, desarrollado por Jacob Delafon, está compuesto por un mínimo del 34 % de material mineral o reciclado.

- Utilizado en todas nuestras bañeras fabricadas en Francia, en Troyes.
- Certificación NF mantenida en las gamas correspondientes.
- Un nuevo material que combina durabilidad y rendimiento.
- Naturalmente antibacteriano y reparable.



## FONDO ANTIDESLIZANTE PN24



### Nos encanta por...

#### BAÑERAS BAÑO-DUCHA

- Disponible en todas las bañeras baño-ducha.

#### ANTIDESLIZANTE

- Revestimiento antideslizante innovador aplicado en toda la superficie del fondo de la bañera.
- Disponible como opción en el acabado Blanco Brillante y fabricado en Troyes.
- PN24 discreto, clase C (alta adherencia según la norma de resistencia al deslizamiento con pies descalzos – EN 16165).
- Fácil de limpiar, tanto en exposición como en el uso cotidiano.

#### RESISTENTE

- Insensible a los rayos ultravioleta, resistente a los productos químicos y de limpieza, así como a las manchas.



# Odéon Up



Bañera de formas ergonómicas, entregada con un cojín gris de gel reposicionable y asas cromadas (opcionales). Acabado Blanco Brillante.

	Dimensiones	Volumen	Referencias
	180 x 90 cm	245/175 L*	E6058-00
	180 x 80 cm	245/175 L*	E6048-00
	170 x 75 cm	205/135 L*	E6049-00
	170 x 70 cm	185/115 L*	E6080-00
	160 x 75 cm	190/120 L*	E6057-00
	150 x 70 cm	155/85 L*	E6060-00

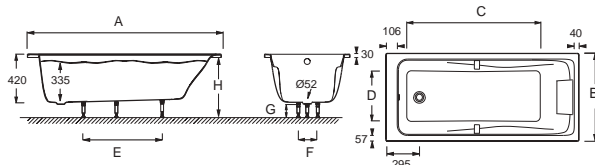
### Válvulas de desagüe recomendadas:

**E70174-CP** Cromo.  
**E6D173-BL** Negro Mate.

**E4932-GA Mampara-bañera de 1 hoja con toallero** En acero inoxidable cepillado, vidrio transparente de 6 mm.

### Compatible con:

- Faldones acrílicos, ver página 72.
- Mamparas de bañera, ver página 73.



Mm	E6058	E6048	E6049	E6080	E6057	E6060
A	1800	1800	1700	1702	1800	1498
B	902	803	755	705	755	700
C	1280	1280	1180	1180	1080	980
D	600	500	450	400	450	400
E	900	900	750	750	750	650
F	300	300	200	200	200	140
G	118/158	120/160	120/160	120/160	115/155	118/163
H	525/585	535/575	530/570	530/570	525/565	533/578

# Odéon



Modelo espacioso, depurado y confortable: el respaldo y los reposabrazos ergonómicos facilitan incorporarse, y el amplio fondo plano garantiza el confort tanto en el baño como en la ducha. Acabado Blanco Brillante. Ficha FDES disponible.

	Dimensiones	Volumen	Referencias
	180 x 80 cm	245/175 L*	E6D231-00
	170 x 75 cm	205/135 L*	E6D232-00
	170 x 70 cm	185/115 L*	E6D233-00
	160 x 75 cm	190/120 L*	E6D234-00

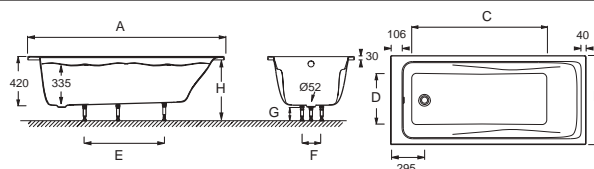
### Válvulas de desagüe recomendadas:

**E70174-CP** Cromo.  
**E6D173-BL** Negro Mate.

**E4932-GA Mampara-bañera de 1 hoja con toallero** En acero inoxidable cepillado, vidrio transparente de 6 mm.

### Compatible con:

- Faldones acrílicos, ver página 72.
- Mamparas de bañera, ver página 73.



Mm	E6D231	E6D232	E6D233	E6D234
A	1800	1700	1702	1600
B	803	755	705	755
C	1280	1180	1180	1080
D	500	450	400	450
E	900	750	750	750
F	300	200	200	200
G	120/160	120/160	120/160	115/155
H	535/575	530/570	530/570	525/565



Odéon Up



Odéon

Volumen máximo de agua hasta el rebosadero; volumen de agua realmente consumido (con cuerpo de 70 kg sumergido).

# Bastille



Un diseño puro, con un acabado suave, con amplias repisas de colocación y un desagüe central para un confort óptimo. Su forma simple y equilibrada se integra en todos los estilos de baño.

Disponible en Blanco Brillante y Blanco Mate antideslizante PN12.

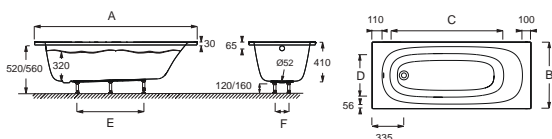
Dimensiones	Volumen	Referencias	
		Blanco Brillante	Blanco Mate VPM
180 x 80 cm	220/150 L*	E6D213-00	E6D213-WPM
170 x 75 cm	190/120 L*	E6D212-00	E6D212-WPM
170 x 70 cm	175/105 L*	E6D211-00	E6D211-WPM
160 x 70 cm	165/95 L*	E6D210-00	E6D210-WPM

### Desagües recomendados:

- E6071-CM** Cromo.
- E6071-PM** Níquel Mate.
- E6073-BN** Negro Mate.

### Compatible con:

- Faldones acrílicos, ver página 72.
- Mamparas de baño, ver página 73.



Mm	E6D210	E6D211	E6D212	E6D213
A	1600	1700	1700	1800
B	700	700	750	800
C	1080	1180	1180	1280
D	445	445	495	545
E	600	700	700	800
F	140	140	140	250



Bastille



Bastille

## El + diseño

Una creación ergonómica de un diseñador de renombre inspirada en un canto rodado.



Bastille



Bastille

\* Volumen máximo de agua hasta el rebosadero (volumen de agua realmente consumido con un cuerpo sumergido de 70 kg).

# Corvette



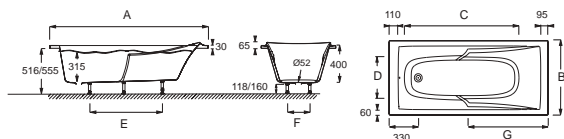
Bañera con reposa-cabeza y apoya brazos integrados. Suministrado con patas regulables Quick Clip.

	Dimensiones	Volumen	Referencias
	180 x 80 cm	195/125 L*	E60900-00
	170 x 80 cm	181/111 L*	E60905-00
	170 x 75 cm	166/96 L*	E60901-00
	170 x 70 cm	150/80 L*	E60902-00
	160 x 70 cm	140/70 L*	E60903-00
	150 x 70 cm	128/58 L*	E60904-00

**Desagüe recomendado:**  
E6078-CP Cromo.

**Compatible con:**

- Faldones acrílicos, ver página 72.
- Mamparas de baño, ver página 73.

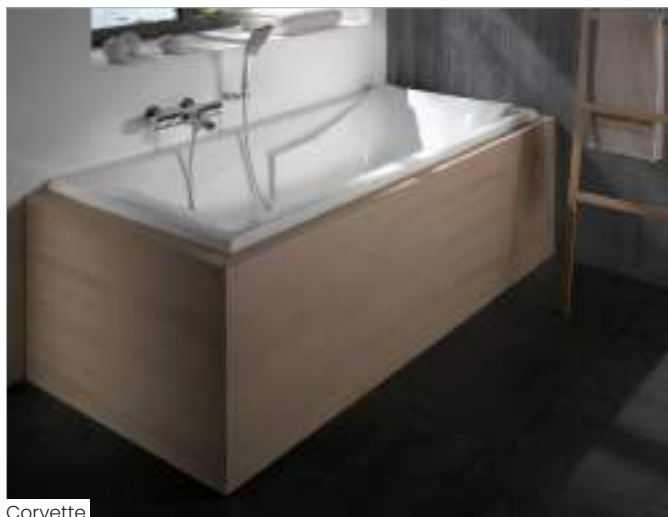


Mm	E60900	E60905	E60901	E60902	E60903	E60904
A	1798	1698	1700	1700	1600	1500
B	804	800	754	705	702	701
C	1300	1200	1200	1200	1100	1000
D	450	450	400	350	350	350
E	750	750	700	700	650	600
F	200	200	140	140	140	140
G	900	850	850	850	800	750

## Ahorro de agua



El modelo de 170 x 70 solo contiene 80 litros de agua, es decir, una ducha de 8 minutos (media constatada).



Corvette

\* Volumen máximo de agua hasta el rebosadero (volumen de agua realmente consumido con un cuerpo sumergido de 70 kg).

# Struktura



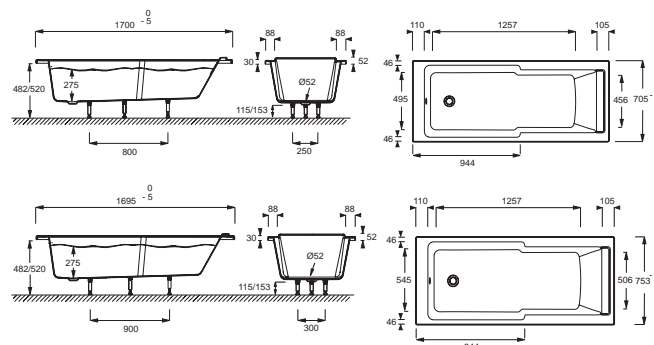
Baño-ducha con un amplio espacio de ducha. Desagüe enrasado en posición abierto y un dorsal sobre elevado para un mayor confort. Suministrado con pies regulables Quick Clip.

	Dimensiones	Volumen	Referencias
	170 x 75 cm	192/122 L*	E6D021-00
	170 x 70 cm	178/108 L*	E6D020-00

**Desagüe recomendado:**  
E6005-CP Cromo.

**Compatible con:**

- Faldones acrílicos, ver página 72.
- Mamparas de baño, ver página 73.



# Stil2



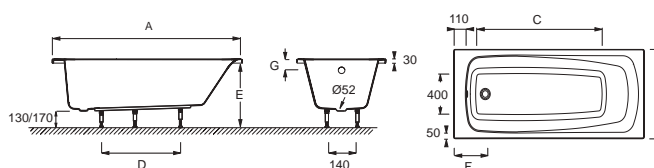
Bañera rectangular con pies regulables Quick Clip (sin instalar).

	Dimensiones	Volumen	Referencias
	170 x 70 cm	140/70 L*	E6812-00
	160 x 70 cm	130/60 L*	E6811-00
	150 x 70 cm	120/50 L*	E6810-00
	140 x 70 cm	112/42 L*	E6813-00

**Desagüe recomendado:**  
E6S159-CP Cromo.

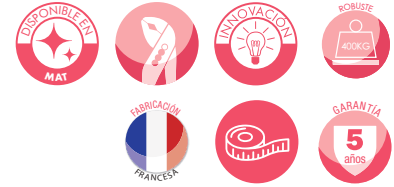
**Compatible con:**

- Faldones acrílicos, ver página 72.
- Mamparas de baño, ver página 73.



Mm	E6812	E6811	E6810	E6813
A	1695	1597	1497	1400
B	695	695	695	702
C	1200	1100	1000	950
D	700	700	700	600
E	495/545	495/545	495/545	500/540
F	185	185	185	280
G	90	90	90	100

# Faldones ACRÍLICOS



## Nos gusta porque...

El faldón hace que la bañera sea autoportante, a medida y desmontable.

### FALDÓN RECORTABLE

- En acrílico reforzado.
- Frente de 180 cm, retorno de 90 cm y altura de 60 cm.
- Fácil de cortar con sierra circular en altura, anchura y longitud.
- Permite recortes para el paso de desagües y tomas de agua.
- Integración bajo el borde de la bañera.
- Convierte la bañera en autoportante en la parte frontal: resistencia a cargas de hasta 100 kg.
- Se adapta a todas las bañeras empotrables de Jacob Delafon (excepto Evok y Capsule).
- Disponible en versión en ángulo y en nicho.

### DETALLES CUIDADOS

- Disponible en Blanco Mate o Blanco Brillante.
- Acabado cuidado con ángulo integrado.
- Sin tornillos visibles.

### INSTALACIÓN FÁCIL

- Ligero pero robusto: placa acrílica ya pegada sobre un panel hidrófugo de 30 mm.
- Instalación rápida, colocación lateral sencilla.
- Desmontable, sin taladros en el suelo ni en la pared.



Bastille - Acabado Blanco Mate con faldón a juego, esquina integrada.

Dimensiones (cm)	Referencias	
	Blanco Brillante	Blanco Mate
180 x 60 cm	E6D205-00	E6D205-WPM
180 x 90 x 60 cm	E6D206-00	E6D206-WPM



Escanea el código QR  
y descubre el vídeo de  
instalación.



Bastille



Bastille



Bastille



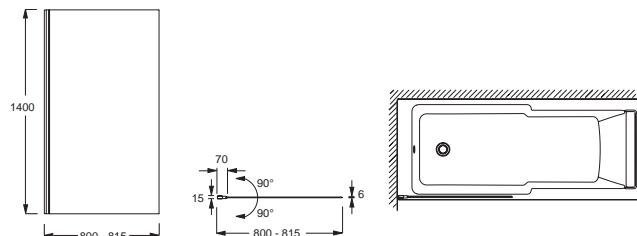
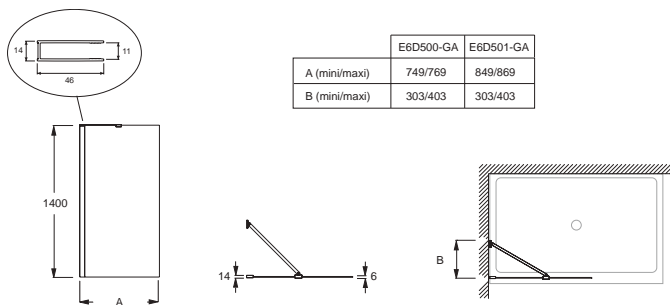
# Mamparas de bañera

**E6500-GA Brive mampara de bañera fija**  
**75 X 140 cm** Vidrio transparente de 6 mm con tratamiento antical.  
 Con barra de refuerzo de 45°. Perfiles cromados.

**E6501-GA Brive mampara de bañera fija**  
**85 x 140 cm** Vidrio transparente de 6 mm con tratamiento antical.  
 Con barra de refuerzo frontal. Perfiles cromados.

**E60042-GA Struttura mampara de bañera con hoja pivotante interior**  
**80 x 140 cm.** Sistema de montaje rápido, vidrio transparente.  
 6 mm. Perfiles cromados.

**E60042-BL Struttura mampara de bañera con hoja pivotante interior**  
**80 x 140 cm.** Sistema de montaje rápido, vidrio transparente.  
 6 mm. Perfiles Negro Mate.



Brive perfil Cromo



Struttura perfil Cromo



Struttura perfil Negro Mate

## Accesorios para bañeras



**E6D015-CP Desagüe sifónico extraplano**  
 (cable 58 cm) con rebosadero de 2 posiciones.  
 Cromo.



**E6D015-00 Desagüe sifónico extraplano**  
 (cable 58 cm) con rebosadero de 2 posiciones.  
 Blanco Brillante.



**E6D172-WPM Desagüe sifónico extraplano**  
 (cable 57 cm) válvula y mando de cobertura.  
 Blanco Mate.



**E6D172-BL Desagüe sifónico extraplano**  
 (cable 57 cm) válvula y mando de cobertura.  
 Negro Mate.



**E6D159-CP Desagüe sifónico estándar**  
 (cable 70 cm) con válvula de cobertura,  
 sifón estándar. Cromo.



**E70174-01R Desagüe sifónico estándar**  
 (cable 1 m) con válvula de cobertura. Blanco.

**E70174-CP Desagüe sifónico estándar**  
 (cable 1 m) con válvula de cobertura. Cromo.



**E6D173-WPM Desagüe sifónico estándar**  
 (cable 1 m) mando y tapa de cobertura.  
 Blanco Mate.



**E6D173-BL Desagüe sifónico estándar**  
 (cable 1 m) mando y tapa de cobertura.  
 Negro Mate.



**E75110-CP Juego de 2 asas Reposo**  
 Cromo.



**E75114-CP Juego de 2 asas Diapason**  
 Cromo.



**E4113-NF Juego de 4 patas.**

# Bastille

## BAÑERAS ISLA Y SEMI-ISLA



### Nos gusta porque...

#### UN REFUGIO DE BIENESTAR

Con su diseño orgánico y envolvente, las bañeras Bastille isla y semi-isla envuelven perfectamente el cuerpo y ofrecen un momento de relajación profunda gracias a su inmersión de 38 cm.

#### PERSONALIZACIÓN

Disponibles en 170 x 80 cm con acabado Blanco Mate o Blanco Brillante, también se presenta en 7 versiones lacadas satinadas en el exterior de la bañera.

#### FACILIDAD DE INSTALACIÓN Y USO

Pies suministrados, regulables y fijados al sifón mediante soportes para facilitar la colocación en obra. El acceso al sifón es sencillo gracias a una trampilla desmontable en la bañera en isla. La versión semi-isla dispone de 2 ángulos de 90° para una instalación contra pared, en ángulo o en nicho.

#### A CADA NECESIDAD, SU SOLUCIÓN

3 soluciones de grifería compatibles: sobre patas, empotrada en pared o integrada en la repisa la bañera. Esta última permite también colocar los productos de uso diario.



Grifería a suelo  
Cléo 1889,  
página 92



Grifería mural  
Grands Boulevards,  
página 89



Grifería sobre repisa  
Grands Boulevards,  
página 91

### Acabados de bañera SublimTech

#### LACA SATINADA



<b>F84</b> Arcilla Satinado	<b>S14</b> Negro Satinado	<b>S42</b> Rosa Palo Satinado	<b>S50</b> Agua Marina Satinado	<b>S51</b> Almendra Satinado	<b>S64</b> Marrón Sepia Satinado	<b>S66</b> Caqui Satinado
-----------------------------------	---------------------------------	-------------------------------------	--	------------------------------------	---	---------------------------------

### Acabados de bañera

#### ACRÍLICO



<b>WPM</b> Blanco Mate Interior / exterior
--



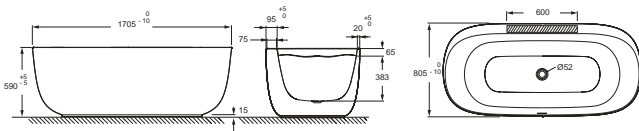
# Bastille

## ISLA



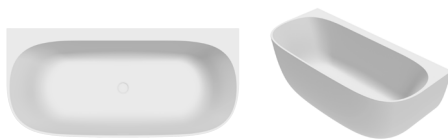
Modelo isla envolvente para un confort de baño maximizado, con una inmersión de 38.

Dimensiones	Volumen	Referencia	
		Blanco Mate	Acabado lacado exterior
170 x 80 cm	265/195 L*	E6D511-WPM	E6D511-XX



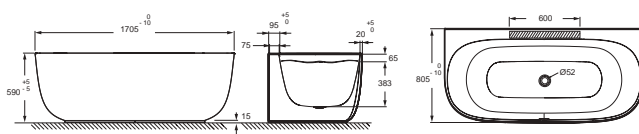
# Bastille

## SEMI-ISLA



Modelo semi-isla con faldón autoportante ideal para una instalación contra pared, en ángulo o en nicho.

Dimensiones	Volumen	Referencia	
		Blanco Mate	Acabado lacado exterior
170 x 80 cm	265/195 L*	E6D512-WPM	E6D512-XX



Reemplazar -XX por uno de los 7 lacados satinados.



BAÑERAS



# Grifería DE BAÑO

Zoom en...

## Instalación fácil, rápida y cómoda

Gane tiempo y confort con el sistema de instalación Jacob Delafon en 5 pasos y 35 segundos.

**¡5 pasos, 35 segundos y listo!**

- 1 - Fija la varilla roscada;** el tope de bloqueo garantiza un atornillado óptimo.
- 2 - Coloca la junta centradora;** a diferencia de las juntas planas, elimina los riesgos de desalineación en el lavabo.
- 3 - Instale el grifo monomando;** gracias a la junta centradora, la estabilidad está optimizada.
- 4 - Coloque la abrazadera anticaída** directamente sobre la varilla roscada. La abrazadera se mantiene en su sitio, lo que permite ahorrar tiempo, mientras que la junta integrada protege el lavabo durante el apriete.
- 5 - Fije la instalación** con la tuerca de apriete de fibra de vidrio ultrarresistente sobre la varilla roscada.



Escanee el código QR y descubra el sistema de instalación 5|35".



Encuentre este sistema innovador en los productos de las siguientes colecciones:



Brive



July+



Aleo



Odéon Rive Gauche



Apertura central en agua fría en nuestros monomandos clasificados NF.



## Ahorre agua y energía con las griferías certificadas NF

Gracias al etiquetado ECAU, puede encontrar el rendimiento de nuestras griferías NF expresado en forma de 4 criterios de rendimiento:

- **E** para Ahorro de agua.
- **C** para Confort y ahorro de energía.
- **A** para Acústica.
- **U** para Uso.

Los modelos clasificados C3 y CH3 funcionan con apertura en agua fría en posición central y no requieren aporte de agua caliente, permitiendo así realizar ahorros de energía.

## Nos gusta porque...

### DISEÑO

- Monomando de lavabo innovador.
- Estilo moderno.

### ERGONOMÍA

- Facilidad de uso.
- Experiencia óptima.

### SEGURIDAD

- Tope limitador de temperatura.
- Instalación fácil gracias al sistema 5|35".

### Acabados



**CP**  
Cromo



## Monomando de lavabo



### E75760-4-CP Con desagüe CROMO

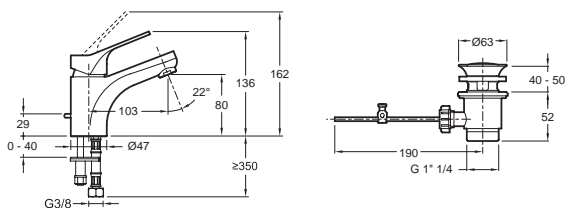
Desagüe de plástico. Con flexibles de alimentación. Sistema de instalación rápida 5|35". Tope limitador de temperatura. Aireador antical. ECAU: E00 Ch2 A3 U3.

### E75762-4-CP Sin desagüe CROMO

Sin varilla. ECAU: E00 Ch2 A3 U3.

### E75759-4-CP Con desagüe CROMO

Cartucho C3 Desagüe de plástico. Caudal limitado a 11 l/min. ECAU: E0 C3 A1 U3.

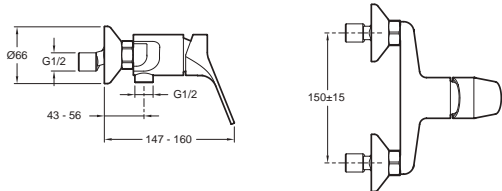


## Monomando mural Ducha



### E75765-CP CROMO

Tope limitador de temperatura. Ahorro de agua. Flexibles. Válvula antirretorno en la ducha. Conexión excéntrica. ECU A C2 A U3.

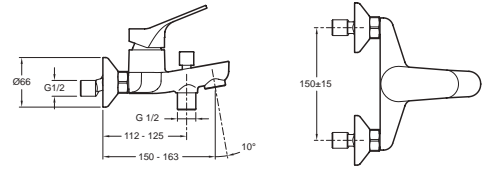


## Monomando mural Baño- ducha



### E75766-CP CROMO

Tope limitador de temperatura. Cartucho C2 para ahorrar agua gracias a un tope sensitivo. Inversor automático bloqueable. Válvula antirretorno en la salida de ducha. Aireador antical. Racores y embellecedores murales. ECAU: E3/1 C2 A1 U3.

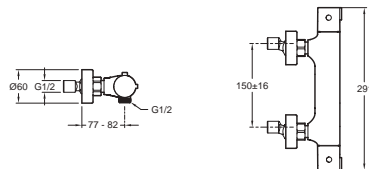


## Monomando mural termostático Ducha



### E24334-CP CROMO

Ahorro de agua: tope sensitivo. Tope de seguridad a 38 °C. Temperatura máxima inferior a 50 °C. Válvulas antirretorno. Accesorios y embellecedores de pared. Caudal: 13 l/mn. ECAU: E1 C3 A2 U3.

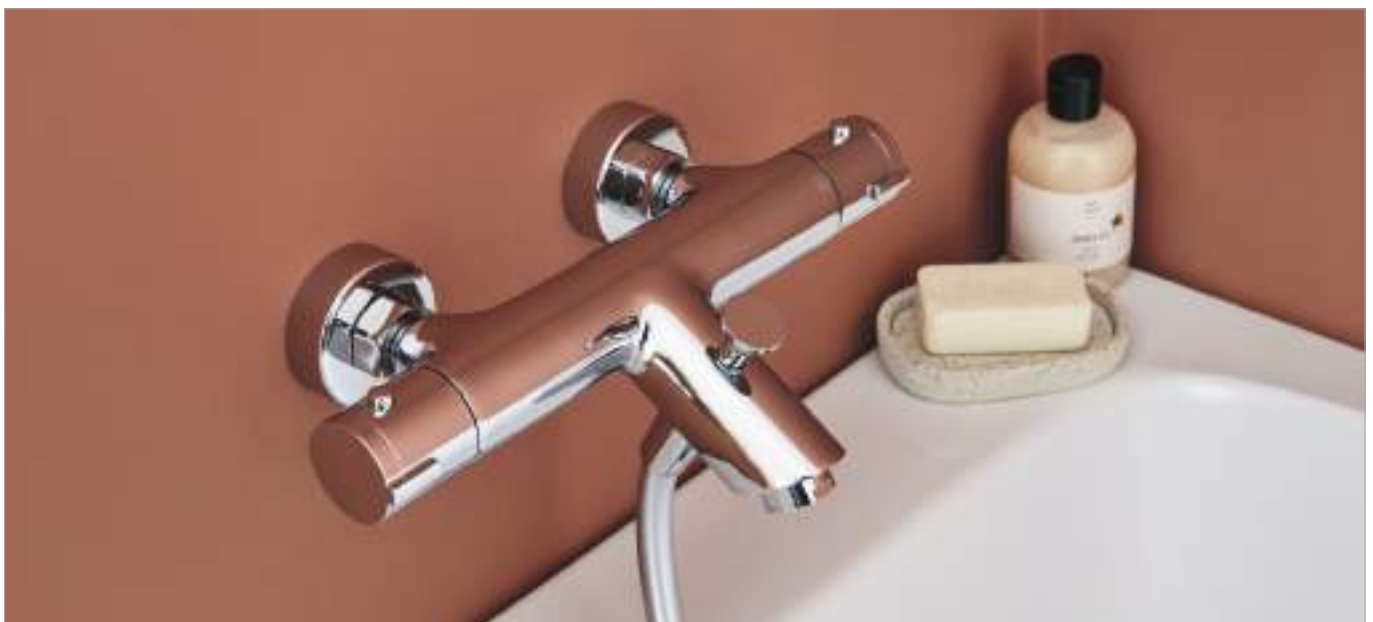
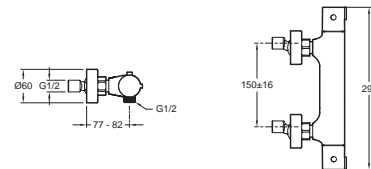


## Monomando mural termostático Baño- ducha



### E24335-CP CROMO

Ahorro de agua: tope sensitivo. Tope de seguridad a 38 °C. Temperatura máxima inferior a 50 °C. Inversor integrado. Válvulas antirretorno. Accesorios y embellecedores de pared. Caudal: 20 l/mn. ECAU: E3/1 C3 A1 U3.



Nota: En caso de instalación de una columna, también recomendamos instalar un codo flexible.

## Nos gusta porque...

### 27 REFERENCIAS

Con July+, hemos conseguido satisfacer todas tus necesidades gracias a una gama de 27 referencias, diseñadas para adaptarse perfectamente a todos los espacios de aseo, ducha, baño y cocina.

### ESTÉTICA Y PRACTICIDAD

La colección July+ combina un diseño contemporáneo y consensuado sin comprometer la ergonomía.

### DIFERENTES ALTURAS PARA ADAPTARSE A TODOS LOS USOS

La grifería de lavabo July+ se presenta en cuatro medidas para ofrecer una altura bajo caño cómoda y responder a todas las necesidades: lavabo estándar, lavabo sobre encimera, lavabo mural, lavabo empotrado, así como un monomando de cocina con caño tubular.

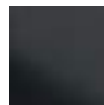
### INSTALACIÓN RÁPIDA

Con nuestro sistema 5|35", solo 5 pasos en 35 segundos para un ahorro de tiempo garantizado durante la instalación.

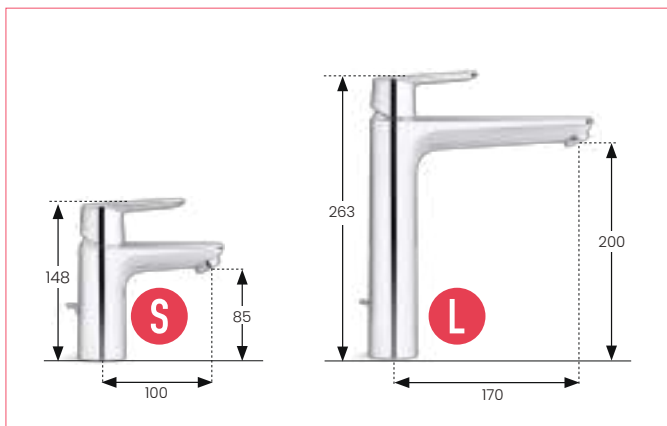
### Acabados



CP  
Cromo



BL  
Negro Mate

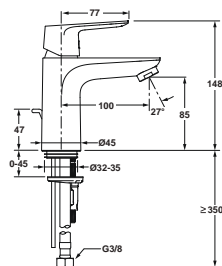


## Monomando de lavabo Talla S



Sistema de instalación fácil y rápida 5|35". Suministrado con flexibles de alimentación. Tope limitador de temperatura. Aireador antical. Modelo con desagüe metálico-plástico y varilla lateral, o modelos sin desagüe y sin varilla.

Desagüe	Caudal (L/min)	ECAU	Referencias	
			Cromo	Negro Mate
Con	5	E00 Ch3 A3 U3	E35663-4-CP	E35663-4-BL
Sin	3	-	E35670-4ND-CP	-



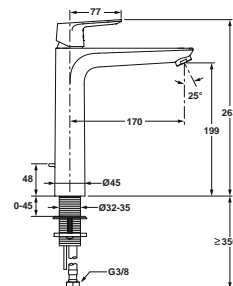
## Monomando de lavabo Talla L



Sistema de instalación con varilla roscada. Suministrado con flexibles de alimentación. Tope limitador de temperatura. Aireador antical. Caudal limitado a 5 l/min.

Modelo con desagüe metálico-plástico y varilla lateral, o modelo sin desagüe y sin varilla.

Desagüe	Caudal (L/min)	Referencias	
		Cromo	Negro Mate
Con	5	E35666-4-CP	-
Sin	5	E35666-4ND-CP	E35666-4ND-BL

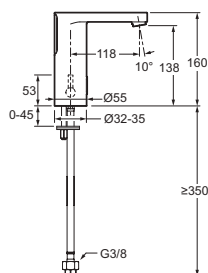


## Monomando de lavabo Electrónico



Sistema de instalación con varilla roscada. Suministrado con flexibles de alimentación. Tope limitador de temperatura. Aireador antical. Caudal limitado a 5 l/min. Modelo con desagüe metálico-plástico y varilla lateral, o modelo sin desagüe y sin varilla.

Temperatura	Caudal (L/min)	Referencia Cromo
Ajuste lateral	5	E29836-CP
Agua fría	5	E29837-CP

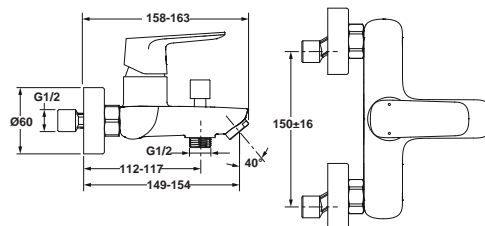


## Monomando mural Baño- ducha



C2 - Ahorro de agua. Tope sensitivo a medio caudal Inversor automático. Tope limitador de temperatura. Conexiones murales. Válvula antirretorno en salida de ducha. Aireador antical.

Caudal baño (L/min)	Caudal ducha (L/min)	ECAU	Referencias	
			Cromo	Negro Mate
20	12	E3/1 C2 AI U3	E35671-4-CP	E35671-4-BL

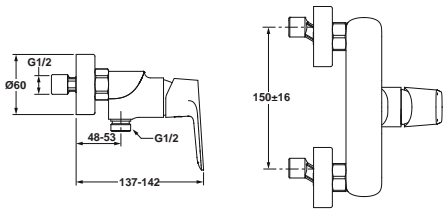


## Monomando mural Ducha



C2 - Ahorro de agua. Tope sensible a medio caudal. Tope limitador de temperatura. Conexiones y racores murales. Válvula antirretorno en la salida de ducha.

Caudal ducha (L/min)	ECAU	Referencias	
		Cromo	Negro Mate
12	EI C2 A3 U3	E35672-4-CP	E35672-4-BL



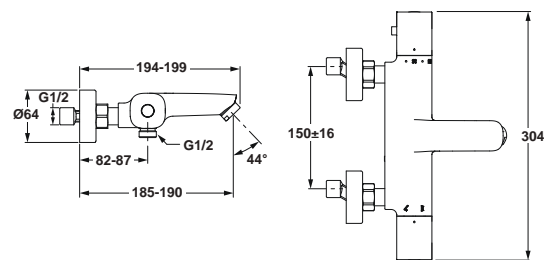
## Monomando mural termostático Baño-ducha



C3 - Ahorro de agua. Tope a medio caudal. Tope de confort a 38 °C. Temperatura máxima inferior a 50 °C. Cuerpo invertido. Inversor integrado en la empuñadura. Suministrado con conexiones y racores murales. Aireador antical. Válvula antirretorno en las alimentaciones.

Opcional: repisa antideslizante desmontable (E24315-NF / -BL).

Caudal baño (L/min)	Caudal ducha (L/min)	ECAU	Referencias	
			Cromo	Negro Mate
20	12	E3/1 C3 A1 U3	E35675-9-CP	E35675-9-BL



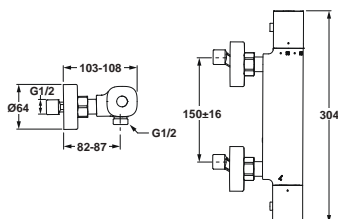
## Monomando mural termostático Ducha



C3 - Ahorro de agua. Tope sensible a medio caudal. Tope de confort a 38 °C. Temperatura máxima inferior a 50 °C. Cuerpo invertido. Suministrado con conexiones y racores murales. Válvula antirretorno en las alimentaciones.

Opcional: repisa antideslizante desmontable (E24315-NF / -BL).

Caudal ducha (L/min)	ECAU	Referencias	
		Cromo	Negro Mate
12	EI C3 A3 U3	E35676-9-CP	E35676-9-BL





# Cüff



CP  
Cromo



**Nos gusta porque...**

### DISEÑO

- Intemporal.
- Sencillo y elegante.

### ERGONOMÍA

- Facilidad de uso.
- Experiencia óptima.

### SEGURIDAD

- Tope limitador de temperatura.

## Monomando de lavabo Medio



### E37041-CP con desagüe CROMO

Con flexibles de alimentación. Tope limitador de temperatura. Aireador antical. Válvula de desagüe integrada en el monomando. Cartucho Ch2. Caudal limitado a 5 l/min. ECAU: E0 C2 A3 U3.

### E98298-CP sin desagüe CROMO

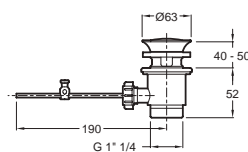
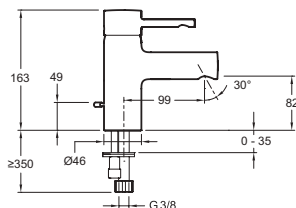
Cartucho Ch2. Sin varilla. Caudal limitado a 5 l/min. ECAU: E0 C2 A3 U3.

### E77308-CP con desagüe CROMO

Cartucho Ch3. Con varilla. Caudal: 9 l/min. ECAU: E0 C3 A3 U3.

### E77309-CP sin desagüe CROMO

Cartucho Ch3. Sin varilla. Caudal: 9 l/min. ECAU: E0 C3 A3 U3.



## Monomando de lavabo Alto

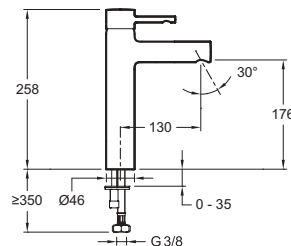


### E37303-CP con desagüe CROMO

Con flexibles de alimentación. Tope limitador de temperatura. Válvula de desagüe metálica. Varilla lateral. Aireador antical integrado. Caudal limitado a 5 l/min.

### E98299-CP sin desagüe CROMO

Sin varilla. Caudal limitado a 5 l/min.



## Monomando mural Baño- ducha / ducha

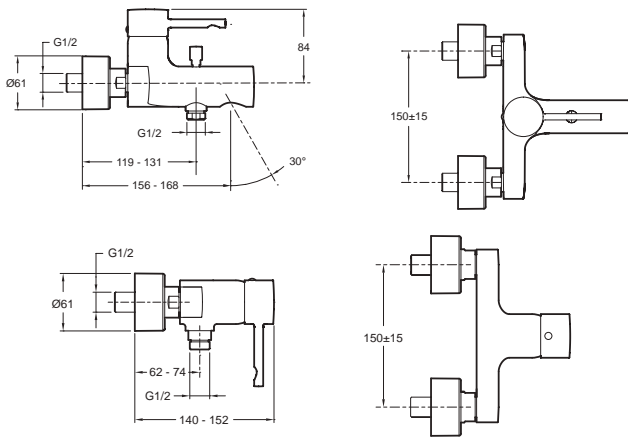


### E45532-CP CROMO

Monomando baño- ducha. Tope limitador de temperatura. Cartucho C2 para ahorro de agua gracias a un tope sensible bloqueable. Inversor automático. Aireador antical. Conexiones y racores murales. ECAU: E3 / C2 / A2 / U3.

### E45533-CP CROMO

Monomando ducha. Caudal limitado a 14 l/min. ECAU: E1 / C2 / A3 / U3.

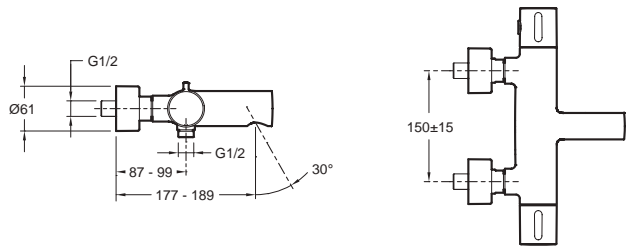


## Monomando mural termostático Baño- ducha



### E78520-CP CROMO

Inversor integrado en la empuñadura. Tope de seguridad a 38 °C. Temperatura máxima inferior a 50 °C. Aireador antical integrado. Cuerpo invertido. Conexiones y racores murales. ECAU: E3 / C3 / A1 / U3.

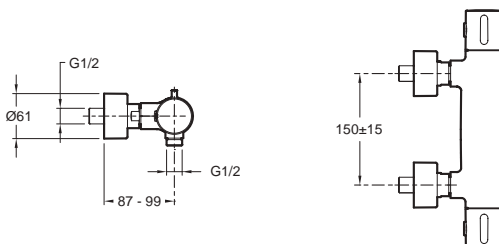


## Monomando mural termostático Ducha



### E37035-CP CROMO

Ahorro de agua. Tope sensitivo. Tope de seguridad a 38 °C. Temperatura máxima inferior a 50 °C. Cuerpo invertido. Empuñaduras metálicas. Válvula antirretorno en las alimentaciones. Conexiones y racores murales. ECAU: E1 / C3 / A3 / U3.



# Aléo



CP  
Cromado



**Nos gusta porque...**

**DISEÑO**

- Manetas metálicas.

**ERGONOMÍA**

- Facilidad de uso.  
- Experiencia óptima.

**SEGURIDAD**

- Tope limitador de temperatura.  
- Instalación rápida con nuestro kit 5|35", solo 5 pasos en 35 segundos.

## Monomando de lavabo Estándar



**E72275-4-CP con desagüe CROMO**

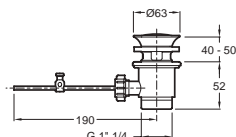
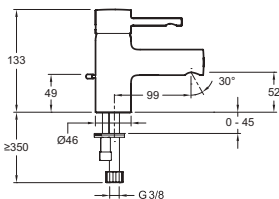
Con flexibles de alimentación PEX ultraflexibles. Tope limitador de temperatura. Aireador antical. Válvula de desagüe metálica. Varilla lateral. Cartucho Ch2. Sistema de instalación rápida 5|35". Caudal limitado a 5 l/min. ECAU: E0 C2 A3 U3.

**E72277-4-CP sin desagüe CROMO**

Sin varilla. Caudal limitado a 5 l/min. ECAU: E0 C2 A3 U3.

**E98332-4-CP con desagüe CROMO**

Con cartucho C3 para ahorro de agua y energía (palanca centrada = agua fría). Limitador de caudal sensitivo. Caudal limitado a 10 l/min. ECAU: E0 C3 A2 U3.



## Monomando de lavabo Alto

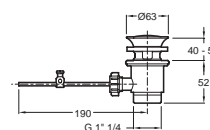
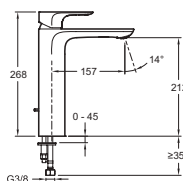


**E72298-4-CP con desagüe CROMO**

Con flexibles de alimentación PEX ultraflexibles. Tope limitador de temperatura. Aireador antical. Válvula de desagüe metálica. Varilla lateral. Sistema de instalación rápida 5|35". Caudal limitado a 5 l/min.

**E72299-4-CP sin desagüe CROMO**

Sin tirador. Caudal limitado a 5 l/min.



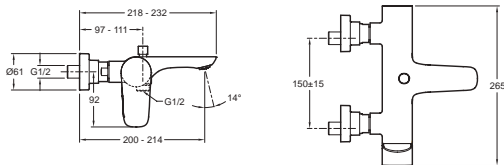
GRIFERÍA

## Monomando mural Baño-ducha



### E72282-CP CROMO

Tope limitador de temperatura. Ahorro de agua: tope sensitivo. Inversor automático con pulsador. Aireador antical integrado. Válvula antirretorno en la salida de ducha. ECAU: E3 / C2 / A2 / U3.

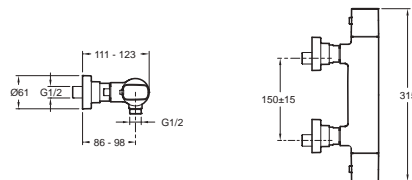


## Monomando mural termostático Ducha



### E72352-CP CROMO

Ahorro de agua. Tope de seguridad a 37 °C. Temperatura máxima inferior a 50 °C. Cuerpo de latón. Empuñaduras metálicas. Válvula antirretorno en las alimentaciones. Conexiones y racores murales. ECAU: E1 / C3 / A3 / U3.

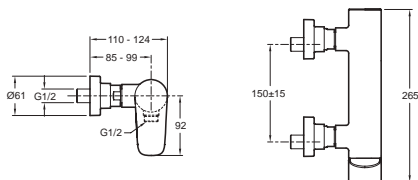


## Monomando mural mecánico Ducha



### E72351-CP CROMO

Tope limitador de temperatura. Ahorro de agua: tope sensitivo. Válvula antirretorno en la salida de ducha. Con conexiones y racores murales con cobre-tuercas. ECAU: E1 / C2 / A3 / U3.

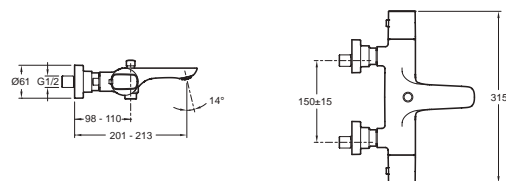


## Monomando mural termostático Baño-ducha



### E72286-CP CROMO

Inversor con pulsador. Ahorro de agua: tope sensitivo. Tope de seguridad a 37 °C. Temperatura máxima inferior a 50 °C. Cuerpo de latón. Aireador antical integrado. Válvula antirretorno en las alimentaciones. Conexiones y racores murales. ECAU: E3 / C3 / A2 / U3.



# Métro



## Nos gusta porque...

### SEGURIDAD REFORZADA EN EL BAÑO

- Grifería termostática baño- ducha con caño integrado, diseñada para evitar cualquier riesgo de quemaduras, especialmente en niños.
- Limitación a 50 °C. Cuerpo frío, mezcla de agua caliente realizada en la parte trasera.
- Acabado Cromo con garantía de 10 años y acabado Negro Mate con garantía de 5 años.

### FABRICACIÓN FRANCESA

Gracias a un sólido saber hacer de más de 100 años, Jacob Delafon desarrolla su experiencia y propone productos de grifería fabricados en su centro de producción de Troyes (Aube).

### Acabados de grifería



CP Cromo



BL Negro Mate



## Monomando mural termostático Baño- ducha



### NF E21768-CP Con repisa CROMO

Caño de bañera perfectamente integrado. Inversor integrado en la empuñadura de caudal. Ahorro de agua: tope desmontable. Tope de seguridad a 37 °C. Temperatura máxima inferior a 50 °C. Cuerpo termostático. Aireador antical. Válvulas antirretorno en las alimentaciones. Conexiones y racores murales ECAU: E3 / C3 / A1 / U3.

### NF E21768-BL Con repisa NEGRO MATE

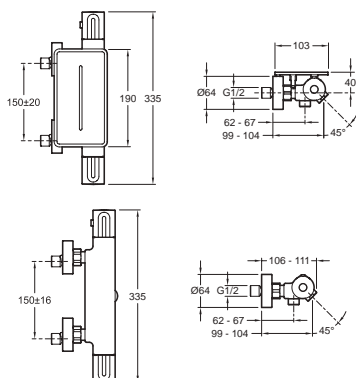
ECAU: E3/1 C3 A1 U3.

### NF E24395-CP Sin repisa CROMO

ECAU: E3/1 C3 A1 U3.

### NF E24395-CP Sin repisa NEGRO MATE

ECAU: E3/1 C3 A1 U3.



## A tener en cuenta

La instalación mural se recomienda para un ancho de repisa de bañera de hasta 105 mm. Más allá de esta medida, se recomienda la instalación en columnas universales E75456-CP. **Instalación óptima a 12 cm por encima de la bañera.**

GRIFERÍA

# Monomando mural termostático

## Ducha

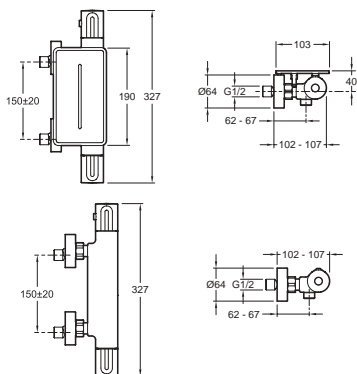


**NF E21767-CP Con repisa CROMO**  
 Ahorro de agua: tope sensitivo. Tope de seguridad a 38 °C. Temperatura máxima inferior a 50 °C. Cuerpo termostático. Válvulas antirretorno en las alimentaciones. Conexiones y racores murales. ECAU: E1 / C3 / A3 / U3.

**NF E21767-BL Con repisa NEGRO MATE**  
 ECAU: E1 / C3 / A3 / U3.

**NF E24394-CP Sin repisa CROMO**  
 ECAU: E1 / C3 / A3 / U3.

**NF E24394-BL Sin repisa NEGRO MATE**  
 ECAU: E1 / C3 / A3 / U3.

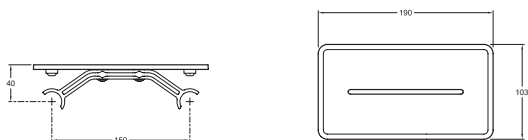


## Accesorios



**E24315-NF Repisa antideslizante GRIS SALVIA**  
 Composición: ABS teñido en masa. Se fija mediante clip y se desmonta sin herramientas. Abertura para evacuación del agua. Compatible con los monomandos Métro E24394 y E24395 y con los monomandos termostáticos July+ E35675-9 y E35676-9.

**E24315-BL Repisa antideslizante NEGRO MATE**





# Grands Boulevards



**CP**  
Cromo



**BL**  
Negro  
Mate



**2MB**  
Latón  
Cepillado



## Nos gusta porque...

### DISEÑO MINIMALISTA Y MODERNO

- Un caño curvado de tendencia que aporta una buena proyección de agua en el lavabo.
- Una maneta tipo baguette, fina y elegante, firma distintiva de la gama.

### SU AUDACIA

- Con la nueva tecnología SublimTech, acorde con los caños del mezclador de líneas onduladas. Acabados Allure Minérale y 8 lacados satinados.

### PARA CADA NECESIDAD

- Una gama amplia con múltiples configuraciones para adaptarse a los estilos y proyectos de cada uno.

## Monomando mural empotrado Maneta baguette

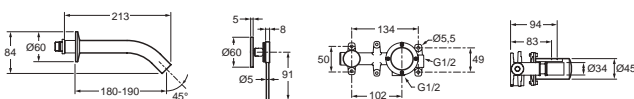


### CE27341-SC-CP Sin desagüe CROMO

Monomando de 2 orificios. Caño mural. Maneta baguette de accionamiento. Caudal optimizado a 5 l/min. Mecanismo empotrado incluido.

### CE27341-SC-BL NEGRO MATE.

### CE27341-SC-2MB LATÓN CEPILLADO.



## Mezclador mural empotrado Manetas facetadas

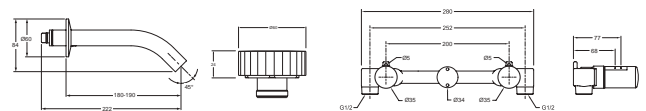


### CE27341-LM-CP Sin desagüe CROMO

Mezclador de 3 orificios. Caño mural. Manetas facetadas de metal. Caudal optimizado a 5 l/min. Mecanismo empotrado incluido.

### CE27341-LM-BL NEGRO MATE.

### CE27341-LM-2MB LATÓN CEPILLADO.



# Mezclador mural empotrado

## Manetas Allure Mineral o lacados satinados



Referencias	Acabado tirador		Acabado caño		
			Cromo	Negro Mate	Latón Cepillado
CE2734I-LM	-HYG	Mármol Tormenta	-CP	-BL	-2MB
	-HYH	Mármol Envolverte			
	-HYJ	Mineral Suave			
	-HYC	Mármol Escultórico			
	-HYE	Travertino Arena			
CE2734I-LM	-F30	Blanco Satinado	-CP	-BL	-2MB
	-F84	Arcilla Satinado			
	-S14	Negro Satinado			
	-S42	Rosa Palo Satinado			
	-S50	Agua Marina Satinado			
	-S51	Almendra Satinado			
	-S64	Marrón Sepia Satinado			
	-S66	Caqui Satinado			



Conjunto caño en Latón Cepillado con manetas color Caqui CE2734I-LM-S66-2MB.

**¡Práctico!**

Para comprender la referencia...

CÓDIGO DEL CAÑO

CE2734I - LM - HYG - BL

Mezclador Varillas - Caño



**HYG**  
Mármol Tormenta

**HYH**  
Mármol Envolverte

**HYJ**  
Mineral Suave

**HYC**  
Marmol Escultórico

**HYE**  
Travertino Arena



**F30**  
Blanco Satinado

**F84**  
Arcilla Satinado

**S14**  
Negro Satinado

**S42**  
Rosa Palo Satinado

**S50**  
Agua Marina Satinado

**S51**  
Almendra Satinado

**S64**  
Marrón Sepia Satinado

**S66**  
Caqui Satinado

# Monomando de lavabo

## Estándar



### E77958-4A-CP Con desagüe **CROMO**

Caño curvado. Con flexibles de alimentación. Válvula de desagüe y varilla lateral. Caudal limitado a 5 l/min. Sistema de instalación con varilla roscada. Aireador antical.

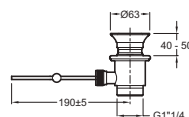
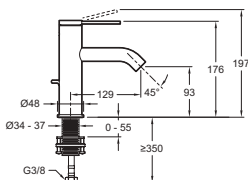
### E77958-4A-BL Con desagüe **NEGRO MATE.**

### E77958-4A-2MB Con desagüe **LATÓN CEPILLADO.**

### E77958-4AND-CP Sin desagüe **CROMO.**

### E77958-4AND-BL Sin desagüe **NEGRO MATE.**

### E77958-4AND-2MB Sin desagüe **LATÓN CEPILLADO.**



# Monomando de lavabo

## Alto

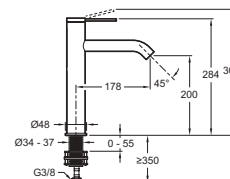


### E77959-4AND-CP Sin desagüe **CROMO**

Con flexibles de alimentación. Caudal optimizado a 5 l/min. Sistema de instalación con varilla roscada. Aireador oculto antical.

### E77959-4AND-BL **NEGRO MATE.**

### E77959-4AND-2MB **LATÓN CEPILLADO.**





## Maneta Caresse



**Maneta de control que puede colocarse a una distancia de hasta 25 cm del caño.** En función de la distancia deseada entre el caño y la maneta Caresse, es posible sustituir los flexibles suministrados por flexibles más largos (3/8).

## Monomando de lavabo Estándar

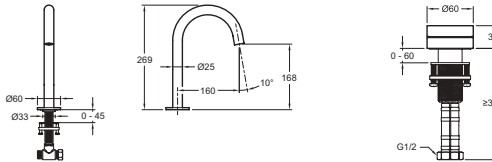


### CE25387-SC-CP Sin desagüe CROMO

Caño tubular. Con flexibles de alimentación. Caudal optimizado a 5 l/min. Maneta Caresse.

### CE25387-SC-BL NEGRO MATE.

### CE25387-SC-2MB LATÓN CEPILLADO.



## Monomando de lavabo Alto

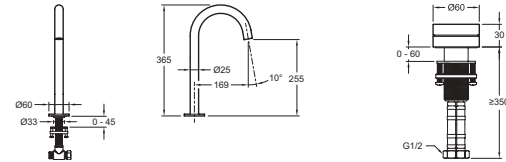


### CE25388-SC-CP Sin desagüe CROMO

Caño tubular. Con flexibles de alimentación. Caudal optimizado a 5 l/min. Maneta Caresse.

### CE25388-SC-BL NEGRO MATE.

### CE25388-SC-2MB LATÓN CEPILLADO.



## Monomando baño-ducha 4 orificios – Sobre playa

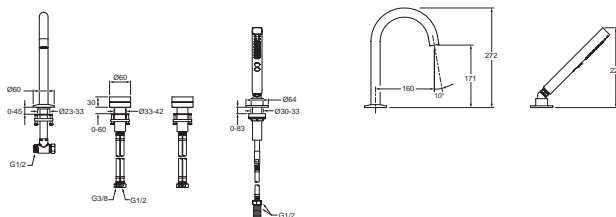


### E39572-4-CP CROMO

4 orificios sobre playa para bañera. Caño tipo cuello de cisne y dos manetas Caresse: una para regular el caudal y la temperatura del caño de bañera, la otra para la ducha. Aireador antical integrado. Ducha de mano Shift+, 2 chorros con botones de selección. Caudal ducha: 8 l/min. Caudal baño: 15 l/min.

### E39572-4-BL NEGRO MATE.

### E39572-4-2MB LATÓN CEPILLADO.



## Accesorios



### E30536-CP Válvula de desagüe Click CROMO

Compatible con lavabos con o sin rebosadero.

### E30536-BL NEGRO MATE.

### E30536-2MB LATÓN CEPILLADO.

# Cléo 1889



## Nos gusta porque...

### EL ENCANTO DE LO ANTIGUO

- 2 acabados de cuerpo: Cromo y Oro Beige.
- Un chorro retorcido que crea un efecto brillante.
- Los detalles de las manetas en cruz y las palancas en cerámica.

### DURABILIDAD

- Auténticas manetas de cerámica para una gran robustez.

### PARA CADA PROYECTO

- Grifería de lavabo disponible en monomando de 1 orificio o en mezclador de 3 orificios.
- Disponible en 2 acabados: Cromo y Oro Beige.

Acabados de grifería



**CP**  
Cromo



**BGG**  
Oro Beige



## Monomando de lavabo Estándar



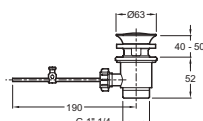
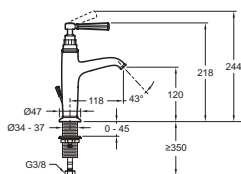
### E24307-CP CROMO.

Con flexibles de alimentación. Válvula de desagüe metálica. Kit de fijación con varilla roscada. Palanca de cerámica. Jet trenzado. Caudal limitado a 5 l/min.

### E24307-BGG ORO BEIGE.

### E24308-CP Sin desagüe CROMO.

### E24308-BGG Sin desagüe ORO BEIGE.



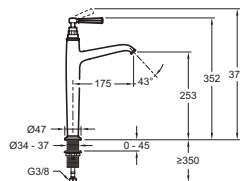
## Monomando de lavabo Alto



### E24309-CP Sin desagüe CROMO.

Con flexibles de alimentación. Sin varilla lateral, sin desagüe. Kit de fijación con varilla roscada. Palanca de cerámica. Jet trenzado. Caudal limitado a 5 l/min.

### E24309-BGG Sin desagüe ORO BEIGE.



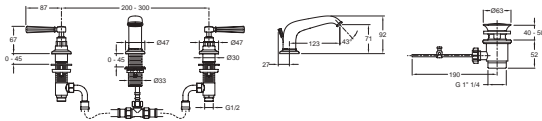
## Grifería de lavabo 3 orificios – Palanca cerámica



### E24305-CP CROMO

Con desagüe. Kit de fijación con cola roscada. Chorro retorcido. Caudal limitado a 5 l/min. Indicaciones de agua caliente y fría en las manetas.

### E24305-BGG ORO BEIGE.



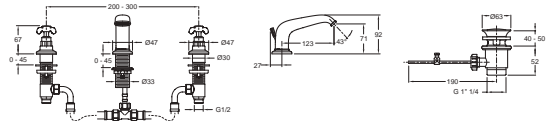
## Grifería de lavabo 3 orificios – Manetas en cruz



### E24306-CP CROMO

Con desagüe. Kit de fijación con cola roscada. Chorro retorcido. Caudal limitado a 5 l/min. Indicaciones de agua caliente y fría en las manetas.

### E24306-BGG ORO BEIGE.



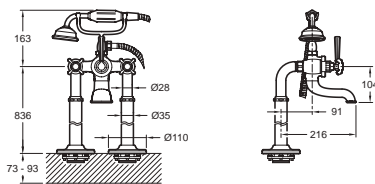
## Grifería baño- ducha mural Con ducha de mano



### E24313-CP CROMO.

Caudal baño: 25 l/min. Flexible y ducha de mano (caudal 9 l/min) de metal. Soporte de ducha integrado. Indicaciones frío/calor. Inversor con palanca de cerámica.

### E24313-BGG ORO BEIGE.



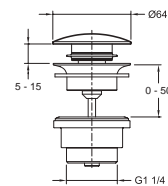
## Accesorios



### E30536-CP Válvula de desagüe Click CROMO.

Válvula con tapón cubriente y cierre manual.

### E30536-BGG ORO BEIGE.





### Acabados de grifería



**CP**  
Cromo

**BL**  
Negro  
Mate

**VS**  
Acero  
Inoxidable  
Cepillado

# Grifería DE COCINA

## Grifería de cocina Cléo 1889

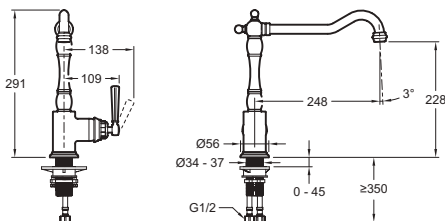


### E24317-CP Estilo retro **CROMO**

Grifería de cocina de estilo retro. Kit de fijación con varilla roscada. Caño giratorio de 360°. Maneta de cerámica auténtica. Caudal limitado a 8 l/min.

### E24317-BL **NEGRO MATE.**

### E24317-VS **INOX CEPILLADO.**



## Malleco

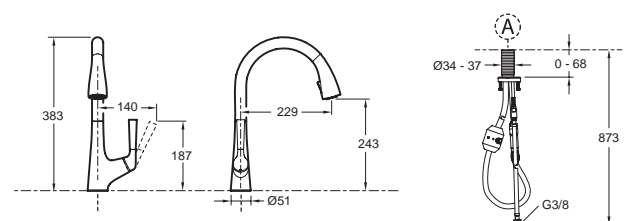


### E562-CP Con ducha extraíble **CROMO**

Grifería de cocina. Caño tipo cuello de cisne orientable. Ducha antical de 2 funciones: jet clásico y jet de barrido. Equipada con tecnología DockNet. Cabezal extraíble con retorno automático. Suministrado con 2 palancas intercambiables en blanco y negro. Caudal regulado a 7 l/min. Caño giratorio: rotación de 360°.

### E562-VS **INOX CEPILLADO.**

### E562-BL **NEGRO MATE.**

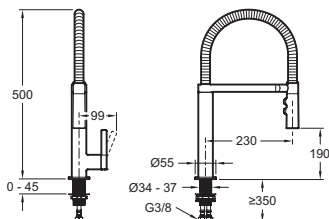


## Grifería de cocina Spirale



### E23310-CP Con ducha extraíble CROMO

Grifería de cocina semi-profesional con muelles tensados. Ducha extraíble con 3 funciones: chorro, enjuague, pausa. Caño giratorio 360°. Caudal limitado a 7 l/min. Brazo oscilante para facilitar su uso. Palanca central = agua fría (ahorro energético).

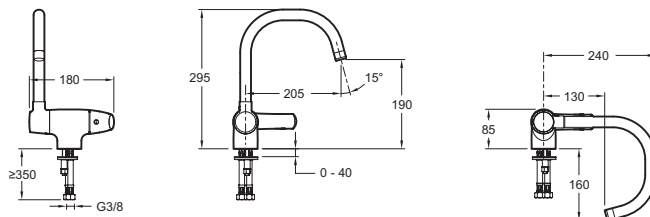


## Natéo



### E76250-CP CROMO

Grifería de cocina. Caño orientable y abatible para instalación delante de una ventana. Latiguillos de alimentación PEX. Tope limitadora de temperatura. Ahorro de agua: caudal limitado. Aireador antical. Caudal: 9 l/min. Altura bajo caño: 85 mm. Certificación NF. ECAU: E0 C2 A2 U3.



## Aleo



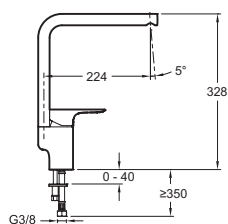
### E72360-CP CROMO

Grifería de cocina. Caño orientable. Latiguillos de alimentación PEX. Limitador de temperatura. Aireador antical. Caudal: 10 l/min. Altura bajo caño: 185 mm.



### E98333-CP CROMO

Mezclador de fregadero. Caño orientable. Ahorro de agua y energía (palanca centrada = agua fría). Latiguillos de alimentación PEX. Aireador antical. Caudal: 10 l/min. Altura bajo caño: 185 mm. ECAU: E0 C3 A1 U3.



Cléo 1889



Malleco



Spirale

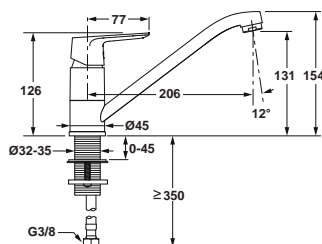
# Grifería de cocina

## July+



### E35688-4-CP CROMO

Grifería de cocina. Caño orientable. Ahorro de agua y energía. Limitador de temperatura. Latiguillos de alimentación. Aireador antical. Altura del caño: 235 mm. Caudal limitado a 10 l/min. ECAU: E0 C3 A3 U3.

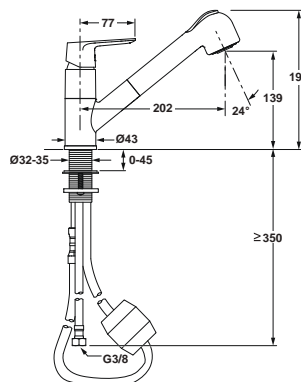


## July+



### E35690-4-CP Con ducha extraíble CROMO

Grifería de cocina. Caño orientable. Ahorro de agua y energía. Limitador de temperatura. Latiguillos de alimentación. Aireador antical. Altura del caño: 235 mm. Caudal limitado a 10 l/min. ECAU: E0 C3 A3 U3.



## July+

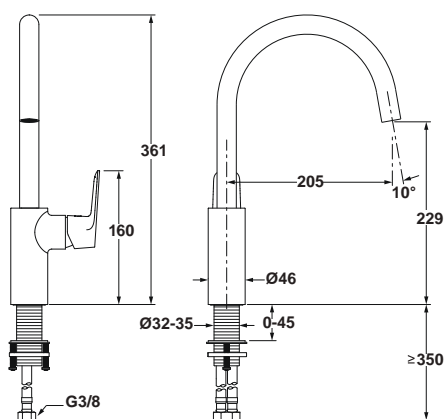


### E35686-4-CP CROMO

Grifería de cocina. Caño tipo cuello de cisne orientable. Ahorro de agua y energía. Limitador de temperatura. Ducha de 2 funciones (chorro / concentrado). Suministrado con latiguillos de alimentación. Altura del caño: 335 mm. Caudal limitado a 10 l/min. ECAU: E0 C3 A3 U3.

### E35686-4-BL NEGRO MATE

ECAU: E0 C3 A3 U3.



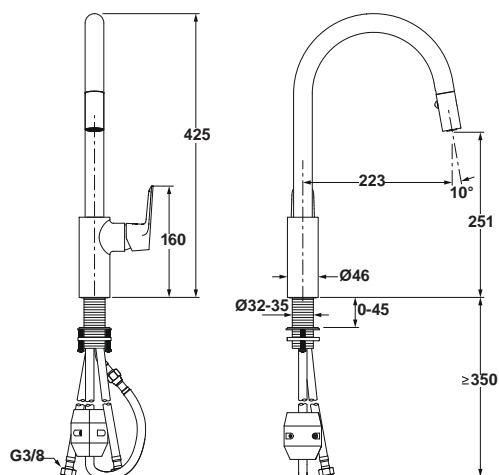
## July+



### E35687-4-CP Con ducha extraíble CROMO

Grifería de cocina. Caño tipo cuello de cisne orientable con ducha extraíble. Ahorro de agua y energía. Limitador de temperatura. Ducha de 2 funciones (chorro aireado / chorro concentrado). Suministrado con latiguillos de alimentación. Altura del caño: 335 mm. Caudal limitado a 10 l/min.

### E35687-4-BL NEGRO MATE.



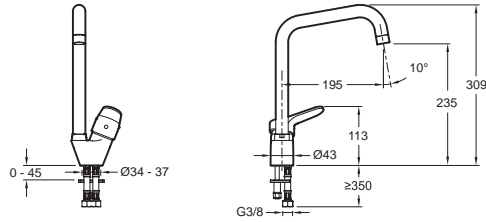
## Grifería de cocina

### Brive



#### E75770-4-CP CROMO

Grifería de cocina. Caño orientable con flexibles de alimentación. Sistema de instalación fácil y rápida 5|35°. Cartucho C3 para ahorro de agua y energía (palanca centrada = agua fría). Tope limitador de temperatura. Limitador de caudal sensible. Aireador antical. Perforación Ø 35 mm. Caudal: 11 l/min. ECAU: E0 C3 A1 U3.

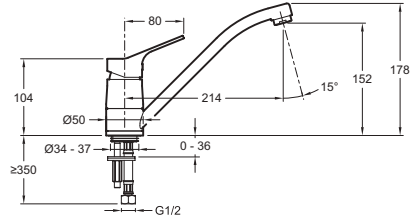


### Brive



#### E78115-4-CP CROMO

Grifería de cocina. Caño orientable con flexibles de alimentación. Sistema de instalación fácil y rápida 5|35°. Cartucho C3 para ahorro de agua y energía (palanca centrada = agua fría). Limitador de temperatura. Limitador de caudal sensible. Aireador antical. Perforación Ø 35 mm. Caudal: 10 l/min. ECAU: E0 C3 A1 U3.

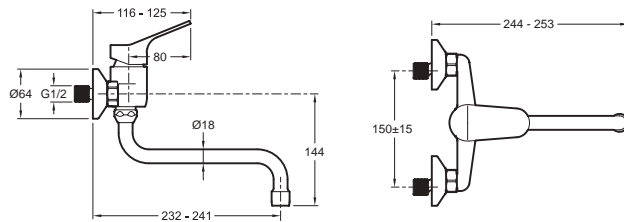


### Brive



#### E78114-CP CROMO

Monomando mural. Caño orientable. Cartucho C3 para ahorro de agua y energía. Limitador de temperatura. Aireador antical. Conexiones y racores murales. ECAU: E0 C3 A1 U3.



Brive



July+



July+



July+

# Brive

## HIDROTERAPIA



### Nos gusta porque...

#### INSTALACIÓN FÁCIL

- Columna regulable en altura durante la instalación.

#### DUCHA DE MANO MULTIJET

- 5 jets diferentes para elegir la experiencia de ducha.
- Activación mediante cursor.

#### SEGURIDAD

- Bloqueo de temperatura en caso de corte de agua fría para las columnas termostáticas.

#### AHORRO DE AGUA Y ENERGÍA

- Tope sensitivo a medio caudal para limitar el consumo de agua.
- Tope de temperatura a 38 °C para limitar el consumo de energía.

#### VENTAJAS DEL TERMOSTÁTICO

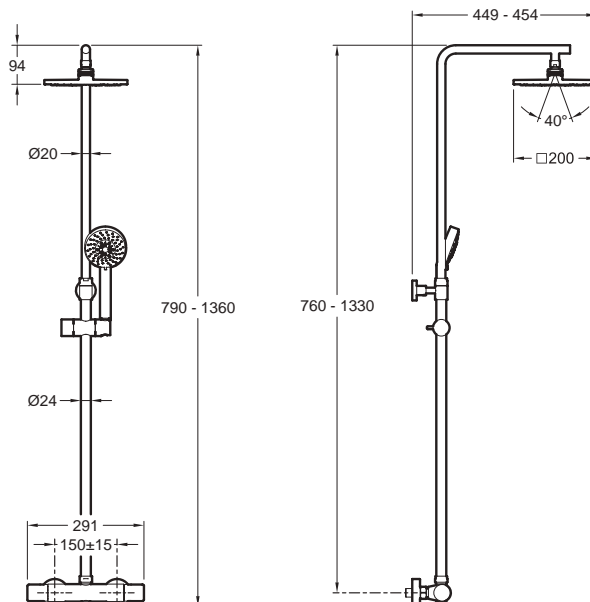
- Alcanza rápidamente la temperatura seleccionada.
- Temperatura constante incluso en caso de fluctuación de la presión.
- Si la temperatura se incrementa de forma repentina 10°C, sólo se aprecia un cambio en la mezcla de 1°C.

#### Acabados



CP  
Cromo

### Columna de ducha Monomando termostático



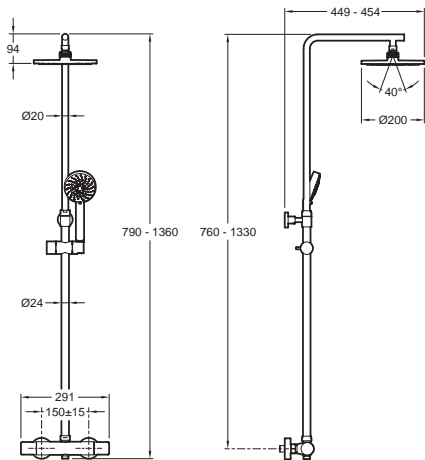
#### E25768-CP Columna de ducha CROMO

Ducha de cabeza cuadrada 200 x 200 mm. Ducha de mano Brive Ø 100 mm, 5 jets (caudal: 10 l/min). Flexible de ducha integrado. Inversor integrado en la empuñadura. Tope de seguridad a 38 °C. Temperatura máxima inferior a 50 °C. Válvulas antirretorno en las entradas. ECAU: E1 / C3 / A2 / U3.

## Monomando Termostático



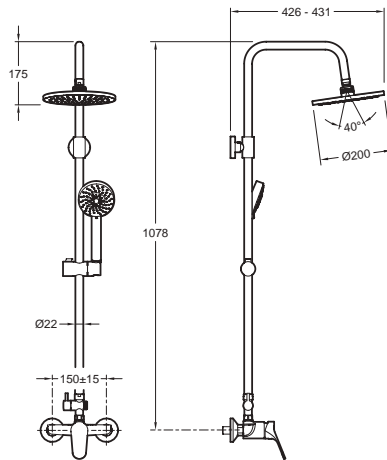
**E24322-CP Columna de ducha CROMO**  
**Ducha de cabeza redonda Ø200 mm.** Ducha de mano Brive Ø 100 mm, 5 jets (caudal: 10 l/min). Flexible de ducha liso antitorsión. Inversor integrado en la empuñadura. Tope de seguridad a 38 °C. Temperatura máxima inferior a 50 °C. Válvulas antirretorno en las entradas. ECAU: E1 / C3 / A2 / U3.



## Monomando Mecánico



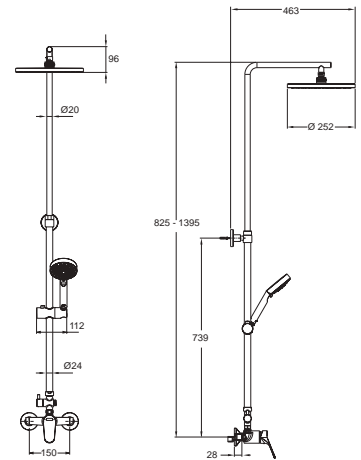
**E24329-CP Columna de ducha CROMO**  
**Ducha de cabeza redonda Ø200 mm.** Ducha de mano Brive Ø 100 mm, 5 jets (caudal: 10 l/min en la ducha de mano / 9-10 l/min en la ducha de cabeza). Flexible liso antitorsión 1600 mm, aspecto metálico. Inversor integrado. Producto conforme a los requisitos de la certificación BREEAM de construcción sostenible. Los caudales mínimos obtenidos en condiciones de suministro están garantizados.



## Monomando Mecánico



**E28873-CP Columna de ducha CROMO**  
**Ducha de cabeza redonda Ø200 mm.** Ducha de mano Brive Ø 100 mm, 5 jets (caudal: 6 l/min en la ducha de mano / 9 l/min en la ducha de cabeza). **Barra extensible.** Flexible liso antitorsión 1600 mm, aspecto metálico. Inversor integrado. Producto conforme a los requisitos de la certificación BREEAM de construcción sostenible. Válvula anti-retorno en la salida de ducha.



## Nos gusta porque...

### COBERTURA DE AGUA CONFORTABLE

- Disponible con ducha de cabeza redonda Ø245 mm o cuadrada 250 x 250 mm.

### INSTALACIÓN FÁCIL

- Columna ajustable en altura durante la instalación.
- Punto de fijación regulable para la instalación de la columna de ducha, ideal para renovaciones.

### AHORRO DE AGUA Y ENERGÍA

- Tope sensible a medio caudal para limitar el consumo de agua.
- Tope de temperatura a 38 °C para limitar el consumo de energía.
- Ducha de mano limitada a 6 l/min y ducha de cabeza a 9 l/min: ahorro de agua garantizando un confort de uso óptimo.

### Acabados



**CP**  
Cromo

**BL**  
Negro Mate



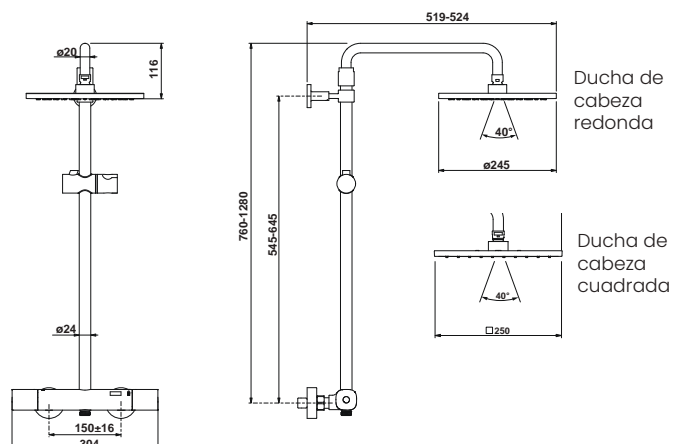
## Columna de ducha Monomando termostático



**E35678-9-CP Columna de ducha CROMO Ø245 mm.** Ducha de mano Ø110 mm, 3 jets (caudal 6 l/min). Ahorro de agua: tope sensible a medio caudal. Tope de temperatura a 38 °C. Cuerpo termostático. Inversor integrado en la empuñadura. Flexible liso antitorsión 1600 mm. Columna y soporte regulables en altura. Válvulas antirretorno en las entradas.

**E35678-9-BL Ducha de cabeza redonda NEGRO MATE Ø 245 mm.**

**E35679-9-CP Ducha de cabeza cuadrada CROMO 250 x 250 mm.**



# Métro



## Nos gusta porque...

### CONFORT Y SEGURIDAD DE LA GRIFERÍA TERMOSTÁTICA

- Regulación ultrarrápida y tope de temperatura de confort a 38 °C (desbloqueable).
- Paso del agua caliente por la parte trasera.

### AHORRO DE AGUA

- Caudal limitado para reducir el consumo de agua sin comprometer la eficacia.
- Tope sensitivo a medio caudal para limitar el consumo de agua.

### INSTALACIÓN FÁCIL

- Columna y soporte regulables en altura durante la instalación, ideal para reformas.

### CONFORT DE DUCHA

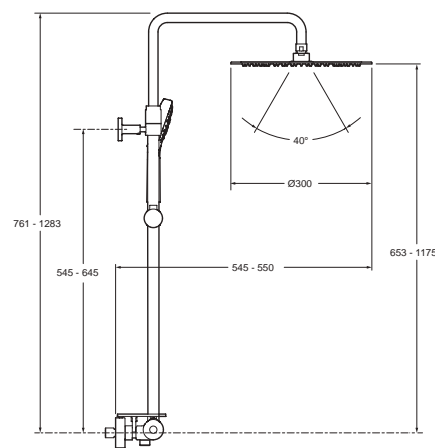
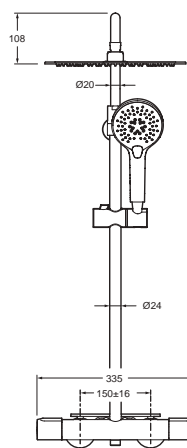
- Ducha de cabeza XXL ultrafina, redonda o cuadrada, que ofrece una excelente cobertura de agua.
- Cambio de jet fácil mediante botón.
- Repisa con clip para colocar los productos de uso diario.

### Acabados



**CP** Cromo  
**BL** Negro Mate

## Columna de ducha Monomando termostático



### E26589-CP Columna de ducha CROMO

Ø300 mm. Ducha de cabeza XXL ultrafina de metal. Ducha de mano Ø110 mm, 3 jets. Flexible liso antitorsión 1600 mm, aspecto metálico. Columna regulable en altura durante la instalación. Inversor integrado en la empuñadura. Tope de seguridad a 38 °C. Temperatura máxima inferior a 50 °C. Válvulas antirretorno en las entradas. Con repisa antideslizante.

### E26589-BL Ducha de cabeza redonda NEGRO MATE

Ø300 mm. Con repisa antideslizante.

### E26588-CP Ducha de cabeza redonda CROMO

Ø300 mm. Sin repisa antideslizante.

### E26588-BL Ducha de cabeza redonda NEGRO MATE

Ø300 mm. Sin repisa antideslizante.

# Columna de ducha Monomando termostático



## E26596-CP Columna de ducha **CROMO**

**250 x 250 mm.** Ducha de cabeza ultrafina de metal.

Ducha de mano con botones Shift+, 2 jets activables mediante pulsador. Caudal limitado a 10 l/min. Flexible liso antitorsión 1600 mm, aspecto metálico. Columna regulable en altura durante la instalación. Inversor integrado. Tope de seguridad a 38 °C. Válvulas antirretorno en las entradas. Con repisa antideslizante.

## E26596-BL Columna de ducha **NEGRO MATE**

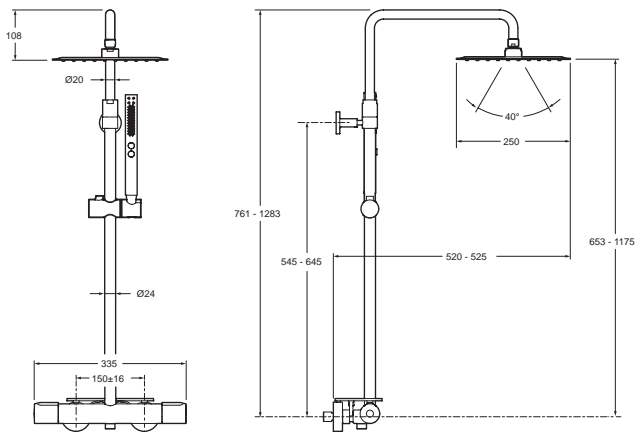
Con repisa antideslizante.

## E26595-CP Columna de ducha **CROMO**

Sin repisa antideslizante.

## E26595-BL Columna de ducha **NEGRO MATE**

Sin repisa antideslizante.



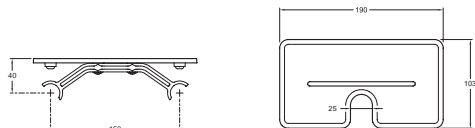
## Accesorios



## E24316-NF **GRIS SALVIA**

Repisa antideslizante para columnas de ducha Métró y July+. Composición: ABS teñido en masa. Se fija mediante clip y se desmonta sin herramientas. Abertura central para evacuación del agua.

## E24316-BL **NEGRO MATE.**

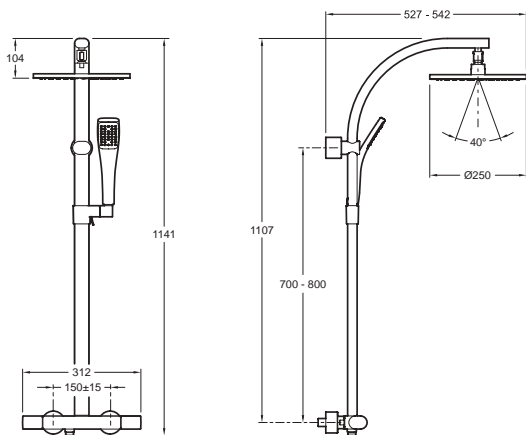


# Oblo

## Columna de ducha Monomando termostático



**E11717-CP Columna de ducha con cabeza redonda CROMO Ø250 mm.** Ducha de cabeza extraplana de metal (caudal 10 l/min) con rótula. Ducha de mano Oblo Slim, inversor integrado en la empuñadura. Ahorro de agua. Tope de seguridad a 38 °C. Temperatura máxima inferior a 50 °C. Cuerpo termostático. Manetas metálicas. Soporte de ducha de mano en metal, orientable. Flexible liso antitorsión. Válvulas antirretorno en las entradas.

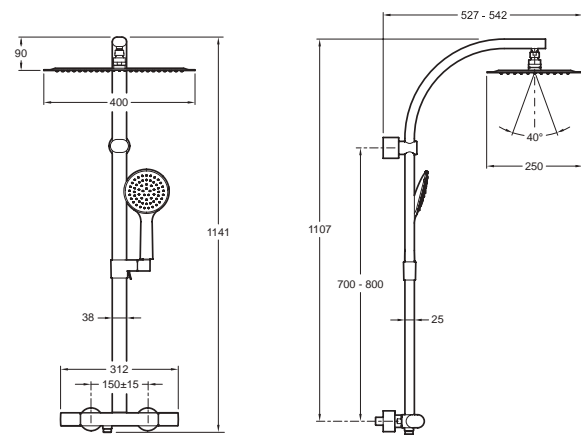


# Oblo Design

## Columna de ducha Monomando termostático



**E20642-CP Columna de ducha con cabeza rectangular CROMO 400 x 250 mm.** Columna de ducha con termostato integrado. Ducha de cabeza rectangular de 400 x 250 mm, metálica. Grifería termostática con tope de seguridad a 38°C. Temperatura máxima inferior a 50°C. Cuerpo frío. Válvulas anti-retorno incorporadas. Flexible de ducha anti torsión liso 1 600 mm, aspecto metálico. Ducha de mano Ø 120 mm cromada. Caudal 10 l/min.



# Grands Boulevards



## Nos gusta porque...

### SIMPLICIDAD DE USO

Con 3 botones push open, seleccionar la ducha de mano o los distintos jets de la ducha de cabeza se convierte en un juego de niños. Los 3 botones pueden accionarse al mismo tiempo para una experiencia de ducha completa.

### BIENESTAR Y CONFORT

Con la amplia ducha de cabeza doble de 35 x 20 cm y su ducha de mano con 3 jets, disfruta de una ducha revitalizante y relajante. Para un confort máximo, la amplia repisa de vidrio permite tener a mano todos los productos de uso diario.

### TECNOLOGÍA DE VANGUARDIA

Gracias a la tecnología termostática, la temperatura está perfectamente controlada para mayor confort y seguridad. La nueva ducha Watermind permite compensar las diferencias de presión para garantizar una temperatura constante, manteniendo al mismo tiempo el consumo de agua bajo control.

## Acabados de grifería



**CP**  
Cromo

**BL**  
Negro Mate

**2MB**  
Latón  
Cepillado



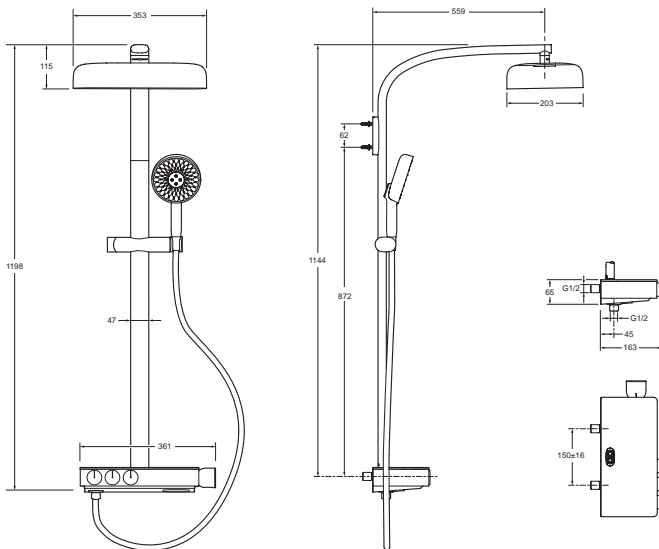
## Columna de ducha 3 funciones Monomando termostático



**E36549-9-CP Columna de ducha CROMO**  
**350 x 200 mm.** 2 2 funciones: jet lluvia y jet masaje oscilante (caudal 10 l/min). Repisa de vidrio 310 x 150 mm. Activación de los jets mediante botón push-open. En el mismo botón se realiza la selección de funciones. Posibilidad de utilizar simultáneamente las funciones. Ducha de mano 3 jets activables mediante botón (caudal 9 l/min). Jets antical de silicona. Tope de seguridad a 38 °C. Temperatura máxima inferior a 50 °C. Flexible liso antitorsión 1600 mm. Válvulas antirretorno en las entradas.

**E36549-9-BL Columna de ducha NEGRO MATE.**

**E36549-9-2MB Columna de ducha LATÓN CEPILLADO.**



# Cléo 1889



## Nos gusta porque...

### EL ENCANTO DE LO ANTIGUO

- Una colección completa con códigos retro para una armonía en todo el baño.
- Maneta inversora en cruz.
- Disponible en 2 acabados: Cromo y Oro Beige.

### DURABILIDAD

- Manetas de alta calidad en cerámica facetada.
- Jets antical para un uso confortable a diario.

### AHORRO DE AGUA

- Caudal limitado a 10 l/min sin comprometer el confort gracias a la amplia cobertura de agua.

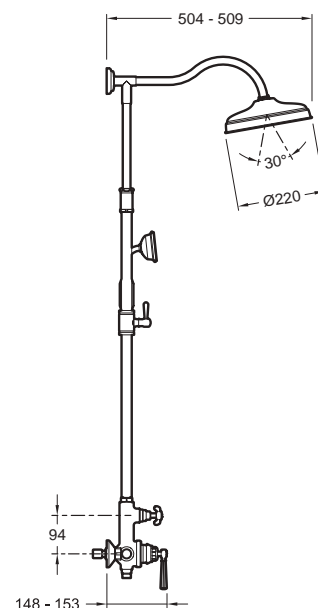
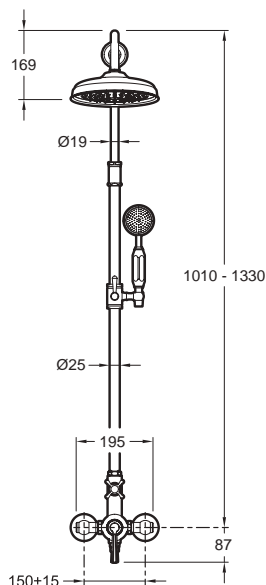
### Acabados



**CP**  
Cromo

**BGG**  
Oro Beige

## Columna de ducha Monomando mecánico



### E24311-CP Columna de ducha CROMO

Ø216 mm. Columna de ducha con estilo retro. Ducha de cabeza de ABS (caudal 10 l/min). Ducha de mano en metal con maneta de cerámica (caudal 10 l/min). Inversor en cerámica. Flexible metálico 1500 mm. Inversor fácil de accionar con maneta en cruz. Columna regulable en altura durante la instalación.

### E24311-BGG Columna de ducha ORO BEIGE.

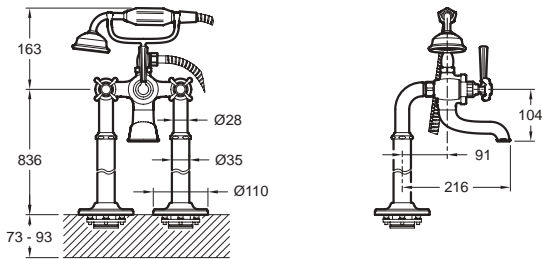
## Grifería baño-ducha Sobre patas



### E24314-CP CROMO

Caudal baño 25 l/mn. Flexible y ducha de mano (caudal 10 l/min) en metal. Indicaciones frío/calor. Inversor con palanca de cerámica. Cuerpo de doble empuñadura para agua fría y caliente. Base para empotrar con alimentación por el suelo E32993-NF para grifería Cléo 1889.

### E24314-BGG ORO BEIGE.



También disponible en versión baño-ducha mural con ducha de mano:

**E24313-BGG Oro Beige**  
**E24313-CP Cromo**



## Accesorios



**E27303-CP Barra de ducha**  
Cromo.



**E27303-BGG Barra de ducha**  
Oro Beige.



**E27302-CP Soporte de ducha de mano**  
Cromo.



**E27302-BGG Soporte de ducha de mano**  
Oro Beige.



**E27306-CP Ducha de cabeza**  
Cromo.



**E27306-BGG Ducha de cabeza**  
Oro Beige.



**E27315-CP Sifón de lavabo**  
Cromo.



**E27315-GLD Sifón de lavabo**  
Dorado.



**E75204-CP Flexible antitorsión en metal**  
Cromo.



**E27301-BGG Flexible antitorsión en metal**  
Oro Beige.



# Grifería empotrada

## Zoom en...

### LA GRIFERÍA EMPOTRADA

#### PERSONALIZACIÓN

- Múltiples posibilidades: monomandos mecánicos o termostáticos, en versión baño o ducha.
- Una amplia variedad de placas frontales y accesorios.

#### FÁCIL INSTALACIÓN

- Instalación en 2 fases: la caja puede instalarse al inicio de la obra, mientras que las placas frontales se colocan al final de la obra.
- Cambio de placa frontal: ¿deseas un nuevo diseño? La caja permanece instalada, basta con cambiar la placa frontal (para una instalación con la caja Módulo).

#### DISEÑO

- La instalación empotrada permite disponer de un espacio de ducha limpio y de diseño.
- Placas frontales con manetas redondas o cuadradas, de estilo contemporáneo o clásico, para integrarse en todos los estilos de baño.



Grands Boulevards



Métrol



# Modulo GRIFERÍA EMPOTRADA

## Zoom en...

EL MONOMANDO MECÁNICO O TERMOSTÁTICO  
1 o 2 salidas: todo es posible con la caja Modulo. !

### PATAS DE FIJACIÓN

Permiten diferentes instalaciones empotradas tradicionales en muro, ocultas sobre distintos soportes: madera, pladur, tabiques industriales, etc.

### DURABILIDAD

El latón DZR forjado resiste el desgaste y elimina cualquier riesgo de fuga.



### AYUDA AL MONTAJE

El nivel de burbuja integrado, así como los soportes de montaje, garantizan la correcta alineación de la caja. La colocación resulta así más sencilla.

### INSTALACIÓN RÁPIDA

La tapa permite una instalación simplificada gracias a unas "pestañas" que facilitan marcar la zona a recortar en la pared.

### CONEXIÓN G½

Se adapta a la práctica totalidad de las instalaciones.

Caja 98699D-NF	Monomando	Referencias
	Termostático	E75386-CP
		E75387-CP
	Mecánico	E98705-CP
		E98702-CP



E75386-CP



E75387-CP

	Termostático	E78024-4A-CP
		E78024-4A-BL
		E78024-4A-2MB
		E75390-CP
		E75391-CP
	E75395-CP	
	Mecánico	E78021-4A-CP
		E78021-4A-BL
		E98633-CP
		E98719-CP
E98717-CP		
E98714-CP		



E78024-4A-CP / BL / 2MB



E75390-CP



E75391-CP



E78021-4A-CP / BL



E98717-CP



E98714-CP

# Métro

## EMPOTRADO



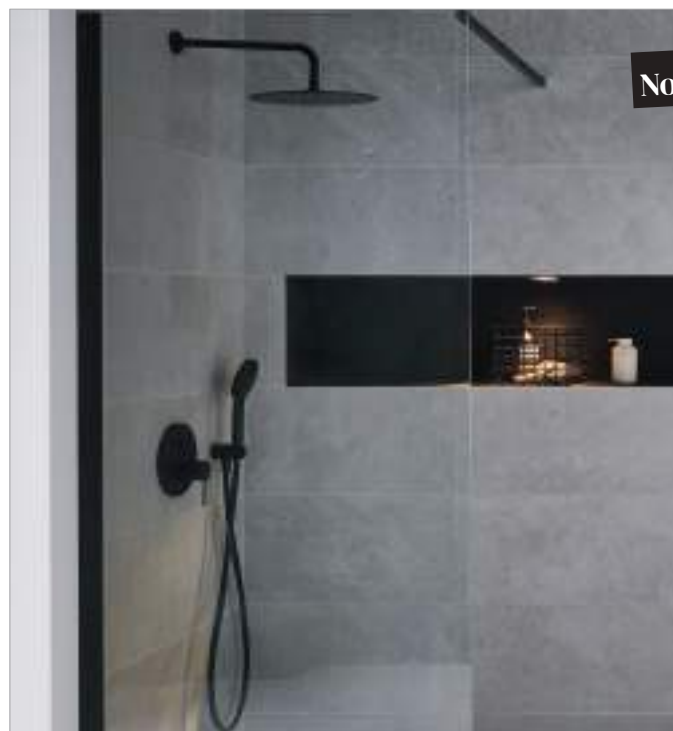
### Nos gusta porque...

Los elementos de la colección Métro ofrecen un estilo consensuado y fácil de combinar. Las placas frontales en acabado Negro Mate, atemporales, armonizan perfectamente con los accesorios ya existentes en la gama. Se acabó el riesgo de olvidar componentes: los packs todo-en-uno incluyen todo lo necesario para disponer de una ducha empotrada.

### Acabado



**BL**  
Negro Mate



## Ducha empotrada Termostática

Placa frontal termostática de 2 salidas con inversor. Conexión mural para ducha de cabeza de 404 mm. Flexible liso antitorsión 1600 mm. Codo de salida 2 en 1 en metal con soporte de ducha de mano integrada. Caja de empotramiento Modulo. Reguladores de caudal incluidos: 10 l/min para la versión cuadrada y 9 l/min para la versión redonda.



## Mecánica

Placa frontal mecánica de 2 salidas con inversor. Conexión mural para ducha cabeza de 404 mm. Flexible liso antitorsión 1600 mm. Codo de salida 2 en 1 en metal con ducha de mano integrada. Caja de empotramiento Modulo. Reguladores de caudal incluidos: 9 l/min.



98699D-NF Caja de empotramiento universal.

E78024-4-BL Termostato placa **NEGRO MATE**.

E26601-BL Ducha de cabeza 250 x 250 mm **NEGRO MATE**.

E26600-BL Ducha de cabeza 300 mm **NEGRO MATE**.

E26322-BL Brazo de ducha **NEGRO MATE**.

E24717-BL Ducha de mano **NEGRO MATE**.

E21336-BL Ducha de mano **NEGRO MATE**.

E75206-BL Flexible **NEGRO MATE**.

E21652-BL Codo de conexión **NEGRO MATE**  
Con soporte de ducha.

98699D-NF Caja de empotramiento universal.

E78021-4A-BL Monomando placa **NEGRO MATE**.

E26600-BL Ducha de cabeza 300 mm **NEGRO MATE**.

E26322-BL Brazo de ducha **NEGRO MATE**.

E24717-BL Ducha de mano **NEGRO MATE**.

E75206-BL Flexible **NEGRO MATE**.

E21652-BL Codo de conexión **NEGRO MATE**  
Con soporte de ducha.



# Modulo EMPOTRADO



CP  
Cromo



## Ducha empotrada Termostática

### Ducha empotrada termostática

Placa frontal termostática 2 salidas. Flexo liso antitorsión. Soporte para ducha de mano. Caja de empotramiento Modulo.



98699D-NF Caja de empotramiento universal.

E75391-CP Termostato cuadrado CROMO.

E75390-CP Termostato redondo CROMO.

E35034-CP Ducha de cabeza 245 mm CROMO.

E35035-CP Ducha de cabeza 250 mm CROMO.

E26322-CP Brazo de ducha CROMO.

E3876-CP Ducha de mano Shift CROMO

38 salidas. Caudal 10 L/min.

E21756-CP Ducha de mano 100 mm CROMO

5 jets.

E75206-CP Flexible CROMO.

E8467-CP Codo de salida cuadrado CROMO.

E8465-CP Codo de salida redondo CROMO.

8468D-CP Soporte de ducha cuadrado CROMO.

8466D-CP Soporte de ducha redondo CROMO.

## Mecánica

### Ducha empotrada mecánica

Placa frontal mecánica 2 salidas. Flexo liso antitorsión. Soporte para ducha de mano. Caja de empotramiento Modulo.



98699D-NF Caja de empotramiento universal.

E75391-CP Termostato cuadrado CROMO.

E75390-CP Termostato redondo CROMO.

E35034-CP Ducha de cabeza 245 mm CROMO.

E35035-CP Ducha de cabeza 250 mm CROMO.

E26322-CP Brazo de ducha CROMO.

E3876-CP Ducha de mano Shift CROMO

38 salidas. Caudal 10 L/min.

E21756-CP Ducha de mano 100 mm CROMO

5 jets.

E75206-CP Flexible CROMO.

E8467-CP Codo de salida cuadrado CROMO.

E8465-CP Codo de salida redondo CROMO.

8468D-CP Soporte de ducha cuadrado CROMO.

8466D-CP Soporte de ducha redondo CROMO.

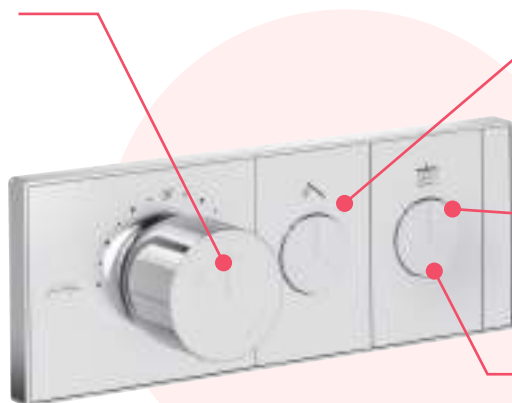
# Grands Boulevards

## EMPOTRADO



### UN BOTÓN GRANDE

Para regular fácilmente la temperatura.



### BOTÓN POP-UP

Pulse el botón para abrir el agua. Una vez abierta, el botón permite regular el caudal. Pulse de nuevo el botón para cortar el agua: el ajuste de caudal queda memorizado.

### BOTÓN POP-UP

Uso intuitivo: un botón para la ducha de mano y otro para el rociador de cabeza, sin riesgo de confusión.

### BOTÓN MOLETEADO

Para un agarre perfecto, incluso con las manos enjabonadas.

## Caja de empotramiento



## Placa frontal



### E26340-NA

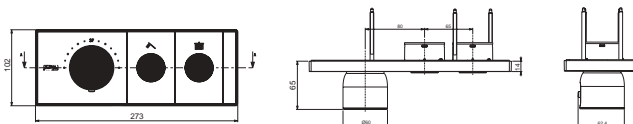
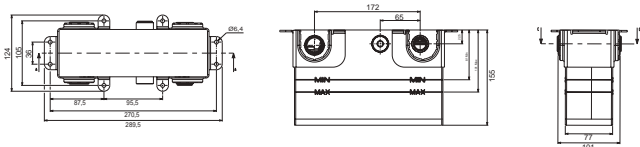
- Caja de empotramiento compacta:
- Se adapta a diferentes tipos de tabiques.
  - Profundidad de empotramiento entre 80 y 100 mm (alicatado incluido).
  - Presión de uso entre 1 y 6 bares, presión recomendada 3 bares.

### E26346-9-CP CROMO

Placa frontal 2 salidas.

### E26346-9-BL NEGRO MATE.

### E26346-9-2MB LATÓN CEPILLADO.



# Empotrado para bañera



## Nos gusta porque...

### UN ESPACIO DE BAÑO DEPURADO

Porque el empotrado no está reservado únicamente a la ducha, disfrútalo también en una configuración de bañera.

### AHORRO DE TIEMPO

Una limpieza de la bañera mucho más sencilla, sin rincones donde se acumule la cal.

### Acabados de grifería



**CP**  
Cromo

**BL**  
Negro Mate

**2MB**  
Latón  
Cepillado

## Ejemplos de composiciones Para recibir una propuesta de precio, consúltenos.



Acabado Cromo

### GRANDS BOULEVARDS

#### Productos

Caja Grands Boulevards	E26340-NA
Monomando termostático empotrado Grands Boulevards – 2 salidas	E26346-9-CP
Ducha de mano Métro Signature	E24717-CP
Codo de salida Round para flexo	E8465-CP
Soporte mural Round	8466D-CP
Flexo antitorsión	E75206-CP
Caño de bañera mural	E39573-CP
Placa para bañera	1413576-CP



Acabado Negro Mate

### MÉTRO

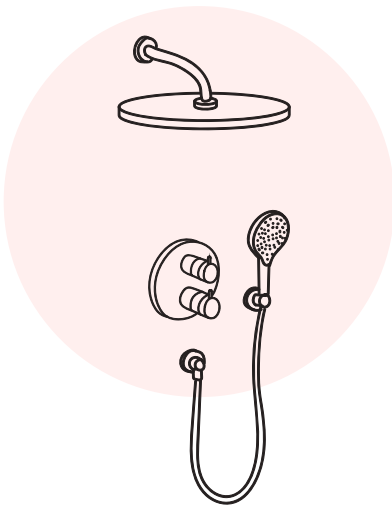
#### Productos

Caja universal	98699D-NF
Monomando termostático empotrado Métro – 2 salidas	E78024-4A-BL
Douchette Ducha de mano Métro Signature	E24717-BL
Codo de conexión 2-en-1	E21652-BL
Flexo antitorsión	E75206-BL
Caño de bañera mural	E39573-BL



## ¿TENGO TODO LO QUE NECESITO?

### Instalación de 2 salidas

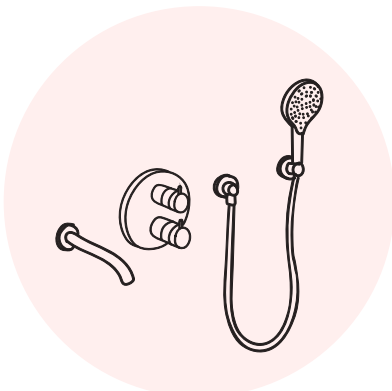


Con ducha de cabeza y ducha de mano:

- Placa frontal de 2 salidas (termostática o mecánica)
- Caja de empotramiento
- Rociador de cabeza
- Brazo del rociador (mural o de techo)
- Ducha de mano
- Flexo
- Codo de salida 2 en 1 con soporte de ducha integrado

O bien:

- Codo de salida
- Soporte para ducha de mano



Con caño de bañera y ducha de mano:

- Placa frontal de 2 salidas (termostática o mecánica)
- Caja de empotramiento
- Caño de bañera
- Ducha de mano
- Flexo
- Codo de salida 2 en 1 con soporte de ducha integrado

O bien:

- Codo de salida
- Soporte para ducha de mano

## Accesorios de grifería empotrada

	<b>E26800-CP Métro - Ducha de cabeza redonda Ø300 mm.</b> Rótula orientable. Salidas anticalcáreas de silicona. Caudal: 9 l/min. - <b>CROMO.</b>		<b>E26319-CP Brazo para ducha de cabeza mural</b> Fijación mural, longitud 76 mm. - <b>CROMO.</b>
	<b>E26600-BL NEGRO MATE.</b>		<b>E26319-BL NEGRO MATE.</b>
	<b>E35072-2MB Métro - Ducha de cabeza redonda Ø300 mm.</b> Ultrafino en metal. Rótula orientable. Salidas anticalcáreas de silicona. - <b>LATÓN CEPILLADO.</b>		<b>E26319-2MB LATÓN CEPILLADO.</b>
	<b>E26061-CP Métro - Ducha de cabeza cuadrada 250 x 250 mm.</b> Ultrafino en metal. Rótula orientable. Reductor de caudal incluido. - <b>CROMO.</b>		<b>E21652-BL Codo de conexión mural</b> Con soporte de ducha integrado. Metal. Válvula antirretorno. - <b>NEGRO MATE.</b>
	<b>E26601-BL NEGRO MATE.</b>		<b>E26310-2MB Codo de conexión mural</b> Con soporte de ducha integrado. Metal. Válvula antirretorno. - <b>LATÓN CEPILLADO.</b>
	<b>E35034-CP July+ - Ducha de cabeza redonda Ø245 mm.</b> Rótula orientable. Salidas anticalcáreas. Caudal 9 l/min. - <b>CROMO.</b>		<b>E8466-CP Soporte mural fijo</b> Para ducha de mano. Rosetón Round. - <b>CROMO.</b>
	<b>E35034-BL NEGRO MATE.</b>		<b>E8468-CP Soporte mural fijo</b> Para ducha de mano. Rosetón Square. - <b>CROMO.</b>
	<b>E35035-CP July+ - Ducha de cabeza cuadrada 250 x 250 mm.</b> Rótula orientable. Salidas anticalcáreas. - <b>CROMO.</b>		<b>E8465-CP Codo de conexión mural G1/2</b> Para flexible de ducha. Rosetón Round válvula antirretorno. - <b>CROMO.</b>
	<b>E26322-CP Brazo de ducha montado en la pared 394 mm.</b> Diámetro: 21 mm. Rosetón incluido. - <b>CROMO.</b>		<b>E8467-CP Codo de conexión mural G1/2</b> Para flexible de ducha. Rosetón Square. Válvula antirretorno. - <b>CROMO.</b>
	<b>E26322-BL NEGRO MATE.</b>		<b>E75075-CP Soporte mural para ducha de mano</b> Fijo, 3 posiciones. - <b>CROMO.</b>
	<b>E26322-2MB LATÓN CEPILLADO.</b>		<b>E75075-BL NEGRO MATE.</b>

## Accesorios, conjuntos de ducha y duchas de mano

	<b>E21335-CP Shift+ redonda - CROMO</b> Ducha de mano Ø 100 mm, 2 jets con botones de selección. Caudal 10 l/min. Salidas anticalcáreas.		<b>E24319-CP Métro - CROMO</b> Ducha de mano Ø 100 mm, 3 jets con botón. Caudal limitado a 9 l/min.
	<b>E21335-BL Shift+ redonda - NEGRO MATE.</b>		<b>E24319-BL Métro - NEGRO MATE.</b>
	<b>E21336-CP Shift+ cuadrada - CROMO</b> Ducha de mano cuadrada, 2 jets con botones de selección. Caudal 10 l/min. Salidas anticalcáreas.		<b>E72415-CP Awaken - CROMO</b> Ducha de mano Ø 110 mm, 3 jets. Sistema antical. Caudal 9 l/min.
	<b>E21336-BL Shift+ cuadrada - NEGRO MATE.</b>		<b>E35032-CP Basic 110 - CROMO</b> Ducha de mano Ø 110 mm, 3 jets. Sistema antical. Caudal 6 l/min.
	<b>E21336-2MB Shift+ cuadrada - LATÓN CEPILLADO.</b>		<b>E35032-BL Basic 110 - NEGRO MATE.</b>
	<b>E24717-CP Métro Signature - CROMO.</b> Ducha de mano Ø 126 mm, 3 jets con botones de selección: jet, jet masaje y jet combinado. Salidas anticalcáreas. Caudal limitado a 12 l/min.		<b>E21756-CP Brive - CROMO</b> Ducha de mano Ø 100 mm, 5 jets. Salidas anticalcáreas. Caudal 10 l/min. ECU: E3 C1 A3 U3.
	<b>E24717-BL Métro Signature - NEGRO MATE.</b>		
	<b>E24717-2MB Métro Signature - LATÓN CEPILLADO.</b>		



**E75206-CP Flexo antitorsión 1600 mm.**  
Liso, aspecto metálico **CROMO.**

**E75206-BL NEGRO MATE.**

**E75206-2MB LATÓN CEPILLADO.**



**E99898-CP Awaken Geometric – Conjunto de ducha** con barra y portajabón. Ducha de mano Ø 110 mm, 3 jets. Caudal: 9 l/min con limitador de caudal. Barra de 600 mm. Flexible liso 1600 mm. Salidas anticaída de silicona. Soporte de ducha orientable. Fijaciones ajustables. - **CROMO.**

**E99898-BL NEGRO MATE.**



**E31179-CP Basic 110 – Set de ducha**

Con soporte mural 3 posiciones. Ducha de mano Ø 110 mm, 3 jets. Flexible liso antitorsión 1600 mm. Caudal limitado a 6 l/min. Salidas anticaída de silicona. - **CROMO.**



**E31177-CP Eco 100 – Set de ducha**

Con soporte mural 2 posiciones. Ducha de mano Ø 100 mm, 3 jets. Flexible liso antitorsión 1750 mm. Caudal limitado a 6 l/min. Salidas anticaída de silicona. - **CROMO.**



**E31174-CP Eco 80 – Set de ducha**

Con soporte mural simple. Ducha de mano Ø 83 mm, 1 jets. Flexible liso antitorsión 1750 mm. Caudal limitado a 6 l/min. Jets anticaída de silicona. - **CROMO.**



**E31175-CP Eco 80 – Set de ducha**

Ducha de mano Ø 83 mm, 1 chorro. Flexo liso antitorsión 1750 mm en metal. Caudal limitado a 6 l/min. Salidas anticaída de silicona. - **CROMO.**



**E31178-CP Basic 110 – Set de ducha con barra mural de 65 cm**

Ducha de mano Ø 110 mm, 3 jets. Flexible liso antitorsión 1600 mm. Caudal limitado a 6 l/min. Salidas anticaída de silicona. Soporte de ducha regulable. - **CROMO.**



**E31176-CP Eco 100 – Set de ducha con barra mural de 70 cm**

Ducha de mano Ø 101 mm, 3 jets. Flexible liso antitorsión 1750 mm. Caudal limitado a 6 l/min. Salidas anticaída de silicona. Soporte de ducha regulable. - **CROMO.**



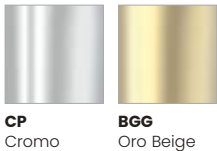
**E31173-CP Eco 80 – Set de ducha con barra mural de 70 cm**

Ducha de mano Ø 83 mm, 1 jet. Flexible liso antitorsión 1750 mm en metal. Caudal limitado a 6 l/min. Salidas anticaída de silicona. Soporte de ducha regulable. - **CROMO.**



**E33970-NF Portajabón** Compatible con los sets Eco 80 y Eco 100.

## Accesorios Cléo 1889



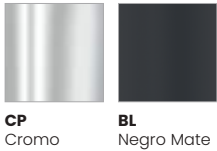
**CP**  
Cromo

**BGG**  
Oro Beige



	Referencias	
	Cromo	Oro Beige
<b>Toallero con repisa</b>	E27309-CP	E27309-BGG
<b>Aro portatoallas</b>	E27314-CP	E27314-BGG
<b>Portarrollos</b>	E27313-CP	E27313-BGG
<b>Percha</b>	E27311-CP	E27311-BGG
<b>Barra portatoallas</b>	E27307-CP	E27307-BGG
<b>Escobillero</b>	E27312-CP	E27312-BGG

## Accesorios Eo



**CP**  
Cromo

**BL**  
Negro Mate



	Referencias	
	Cromo	Negro Mate
<b>Toallero con repisa</b>	E77832-CP	E77832-BL
<b>Aro portatoallas</b>	E77822-CP	E77822-BL
<b>Portarrollos</b>	E77824-CP	E77824-BL
<b>Portavasos</b>	E77825-CP	E77825-BL
<b>Percha</b>	E77826-CP	E77826-BL
<b>Jabonera</b>	E77827-CP	E77827-BL
<b>Barra portatoallas</b>	E77828-CP	E77828-BL
<b>Escobillero</b>	E77830-CP	E77830-BL

GRIFERÍA



# Colectividades & Accesibilidad

Lavabos, fregaderos y vertederos.....	120
Urinarios e inodoros.....	121
Inodoros suspendidos largos.....	123
Inodoros a suelo sobreelevados.....	125
Lavabos y lavamanos.....	126
Baño accesible: ¿qué dice la nueva normativa?.....	129
¿Cómo realizar un baño accesible?.....	131
Una amplia selección de platos de ducha «acabados» validados por el CSTB y una ATEX.....	132
¿Qué es una ducha accesible?.....	136
Mampara Contra plegable.....	137
Monomandos PMR.....	138
¿Qué son las FDES?.....	139
BREEAM.....	140



El capítulo Accesibilidad ha sido realizado en colaboración con CEP-CICAT.

## Zoom sobre...

DECRETO ERP NUEVO DE 20 DE ABRIL DE 2017  
DECRETO ERP EXISTENTE DE 8 DE DICIEMBRE DE 2014

### ARTICULO 17

#### **Disposiciones específicas relativas a los establecimientos que incluyen locales de alojamiento.**

(...) Al menos uno de los baños de uso colectivo situados en planta debe disponer de una ducha adaptada sin resalte superior a 2 cm equipada.

### ARTICULO 18

#### **Disposiciones específicas relativas a las cabinas y a los espacios de uso individual.**

(...) Las duchas adaptadas deben disponer de un sifón de suelo.

# Lavabo y vertedero

## LAVABO

### Duo



**EN290-00 Lavabo 100 x 36,5 cm.**  
Se suministra sin escuadra de fijación.

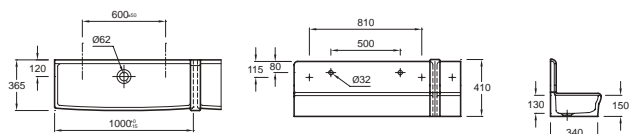
**EN281-00 Respaldo perforado 100 x 41 cm.**  
Para lavabo Duo.

**EN291-00 Cubre-juntas inferior.**  
Para montaje con respaldo.

**EN292-00 Cubre-juntas inferior.**  
Para montaje sin respaldo.

**EN293-00 Cubre-juntas.**  
Para respaldo EN281, para montaje con grifería.

**E33129-NF Lote de 2 escuadras.**  
De 21 a 34 cm. Regulables para lavabo Duo.



## VERTEDERO

### Norma

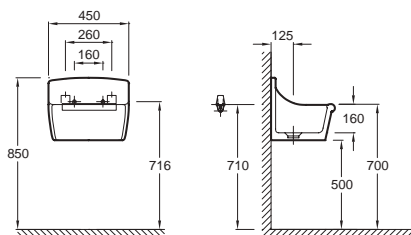


**EB1899-00 Vertedero norma.**  
**45 x 35 cm.** Con protector de rejilla. Con orificios. Rejilla no incluida. Fijaciones y desagüe solicitar por separado.

**EN5597-NF Rejilla porta cubos.**  
**45 x 35 cm.** Con fijación. cromo.

**E4598-NF Juego de 2 fijaciones murales.**

**E78561-CP Desagüe de rejilla de 85 mm.**

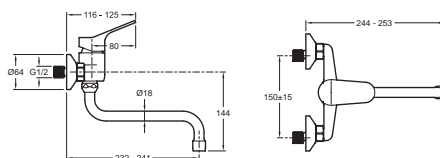


## MONOMANDO DE COCINA MURAL

### Brive



**E78114-CP Caño giratorio CROMO**  
Cartucho C3 para ahorro de agua y energía. Tope limitador de temperatura. Aireador antical. Conexiones excéntricas.



# Urinarios y tazas independientes

## Zoom sobre...

DECRETO ERP NUEVO DE 20 DE ABRIL DE 2017  
 DECRETO ERP EXISTENTE DE 8 DE DICIEMBRE DE 2014

ARTÍCULO 12

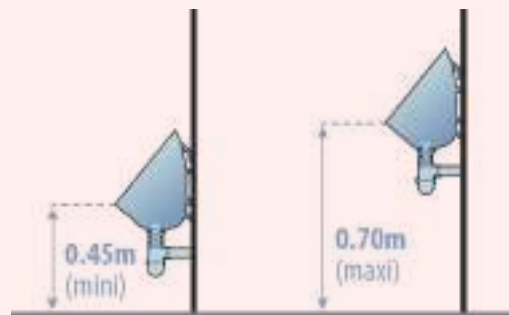
### Disposiciones relativas a los sanitarios.

(...) Cuando los urinarios se instalan en batería, deben colocarse a alturas diferentes.

### NUESTRA RECOMENDACIÓN.

La altura de instalación de los urinarios depende de los usuarios. La altura del cuenco del urinario varía, a título indicativo:

- Desde 45 cm para niños de 3 a 6 años.
- Hasta 65 a 70 cm para adultos.



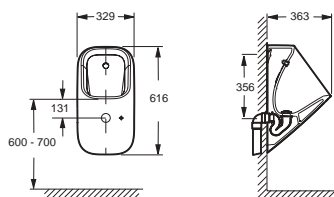
## URINARIO VISTO

### Struktura



#### E26474-0 Urinario visto, carenado sin borde.

**36,3 x 61,6 x 32,9 cm.** Urinario con difusor, flexible de alimentación, desagüe, sifón y fijaciones murales para alimentación y evacuación encastradas. Completamente carenado y sin brida. Ahorro de agua 0,5 l de agua por descarga.

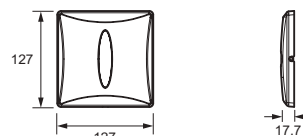


### Placa de accionamiento



#### E39199-CP Placa de accionamiento sin contacto - CROMO

Para urinario (tecnología infrarroja) 12,5 x 12,5 cm. Ahorro de agua 0,5 l/descarga. Lavado automático. Sección para pilas (no incluidas). Mando a distancia de ajuste incluido.

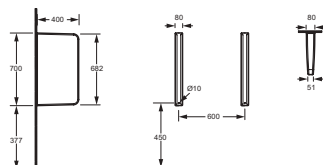


## Separador de urinario



#### E39779-00 Separador de urinario en cerámica.

**40 x 70 cm.** Suministrado con kit de fijaciones murales - Blanco Brillante.



## URINARIO VISTO

### Coquille



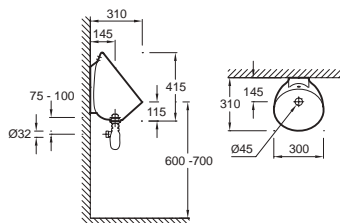
**E1519-00 Urinario visto de agua**  
**30 x 41,5 x 31 cm.** Alimentación y evacuación. Blanco Brillante.

**E74560-CP Equipamiento completo**  
 Para urinario: sifón cromado, sifón y válvula de polipropileno.

**E74197-CP Tubo de alimentación** para urinario – Cromo.

**E4535-NF Gancho de fijación** para instalación en pared (vendido por unidad).

**E4536-NF Soporte** para instalación en esquina (vendido por unidad).



## URINARIO

### Coquille



**E0399-00 Pack completo urinario de efecto de agua**  
**30 x 41,5 x 31 cm.** Accesorios incluidos: E4535; tubo de alimentación (E74197); sifón cromado; válvula de polipropileno (E74560); grifo temporizado G1/2 con regulación de caudal (E74188).

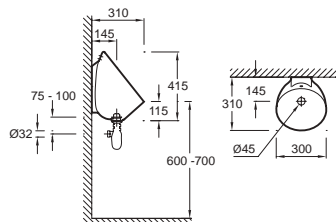
**E1519-00 Urinario sin equipamiento.**

**E74560-CP Equipamiento difusor y sifón con desagüe.**

**E74197-CP Tubo de alimentación Coquille 2.**

**E4535-NIF Sujeción para instalación a una cara.**

**E4536-NIF Sujeción para instalación en ángulo.**

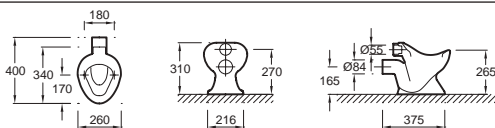


## TAZA INDEPENDIENTE

### Maternelle



**E1445-00 Taza independiente S/H 40 x 26 cm.** Con fijaciones.



## BAÑERA DE FUNDICIÓN

### Maternelle

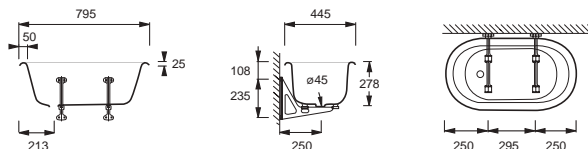


**E2176-00 Bañera de fundición**  
**79,5 x 44,5 cm.** Sin rebosadero. 45 l – Blanco Brillante.

**A completar con:**

**E4516-NF Soporte** para bañera. Son necesarias 2 unidades.

**E78170-CP Conjunto de instalación** (vendido por unidad, 2 varillas de fijación) E87170-CP Válvula con tapón- Cromo.



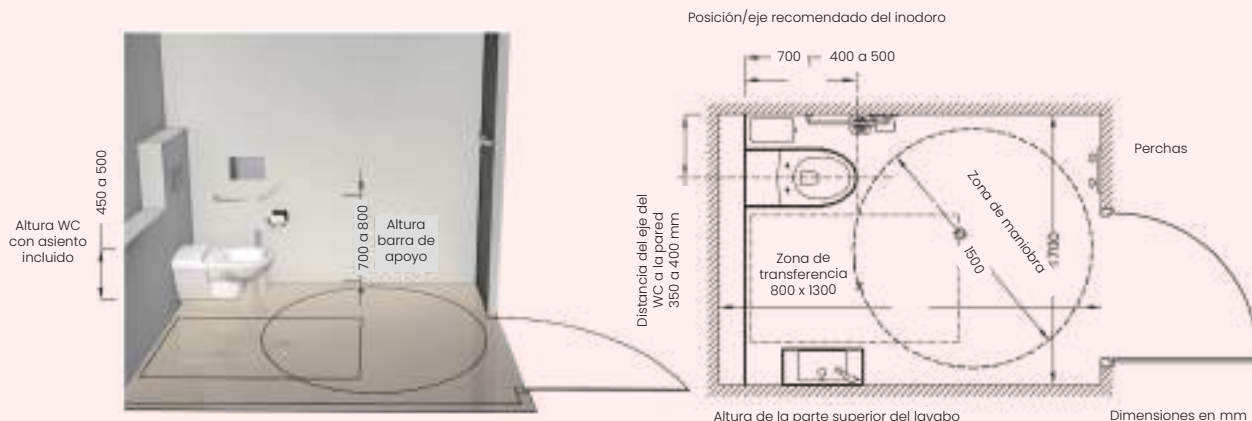


# Inodoros suspendidos LARGOS

## Zoom sobre...

### LA NORMATIVA

**Establecimientos que reciben público (ERP), nuevos y existentes.**  
**Implantación de un inodoro suspendido alargado con bastidor reforzado**  
 (referencias E24155-NF o E31669-NF) en el marco de una instalación PMR.



Aplicable a los permisos de obra presentados antes del 1 de julio de 2017. Para los permisos de obra presentados a partir del 1 de julio de 2017, la distancia entre el eje de la taza del WC y la barra de apoyo lateral debe estar comprendida entre 400 y 450 mm.

#### ARTÍCULO 12 DEL DECRETO DE 20 DE ABRIL DE 2017 (ERP NUEVOS) DISPOSICIONES RELATIVAS A LOS SANITARIOS

Un cabina de aseo adaptada para personas con movilidad reducida presenta las siguientes características:

- dispone de un espacio que permite cerrar la puerta desde el interior y abrirla hacia el exterior;
- incluye un lavamanos cuyo plano superior está situado a una altura máxima de 0,85 m, equipado con una grifería cuyo mando de accionamiento se sitúa a más de 0,40 m de cualquier ángulo entrante o de cualquier obstáculo que impida la aproximación de un usuario en silla de ruedas;
- la altura del asiento del inodoro está comprendida entre 0,45 m y 0,50 m, asiento incluido, salvo en sanitarios destinados específicamente al uso infantil;
- una barra de apoyo lateral está situada cerca del inodoro, permitiendo la transferencia de una persona en silla de ruedas y aportando una ayuda para incorporarse; la barra se sitúa a una altura entre 0,70 m y 0,80 m; su fijación, así como el soporte, permiten a un adulto apoyarse con todo su peso;
- la distancia entre el eje del inodoro y la barra de apoyo está comprendida entre 0,40 m y 0,45 m.

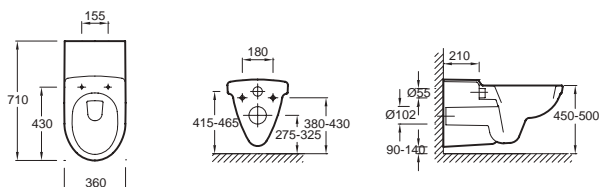
## Odéon



#### CE1195-00 Inodoro suspendido largo

**71 x 36 cm.** Conforme norma para personas de movilidad reducida. Acceso lateral para transferencia. Preparado para doble descarga 2,6/4 L.

**E4750-00 Asiento Thermodur.** Envolve con bisagras metálicas inoxidables (E4750).

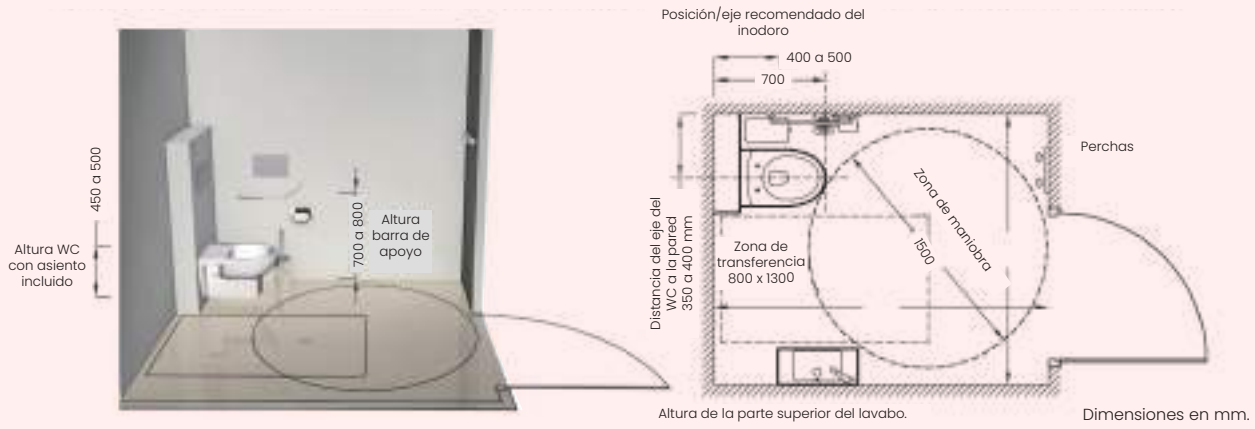


# Zoom sobre...

## LA NORMATIVA

**Bastidor**  
ver página 126

### Implantación de un WC suspendido con bastidor estrecho regulable en altura E34195-NF en el marco de una instalación PMR.



Aplicable a los permisos de obra presentados antes del 1 de julio de 2017 en el marco de una instalación PMR. Para los permisos de obra presentados a partir del 1 de julio de 2017, la distancia entre el eje de la taza del WC y la barra de apoyo lateral debe estar comprendida entre 400 y 450 mm.



**¡Práctico!**

Descubra la oferta completa de inodoros suspendidos SIN BRIDA. Página 38



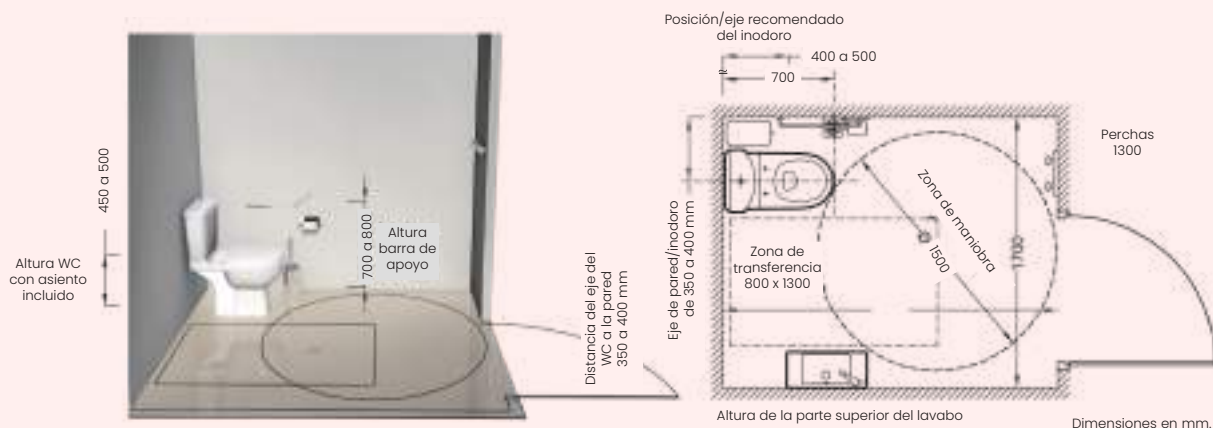
# Inodoros a suelo SOBREELEVADOS

## Zoom sobre...

### LA NORMATIVA

#### Establecimientos que reciben público (ERP), nuevos y existentes.

Implantación de un inodoro elevado con cisterna.



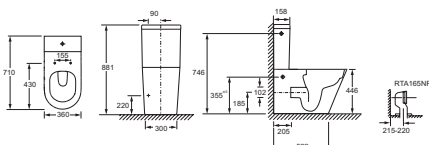
Aplicable a los permisos de obra presentados antes del 1 de julio de 2017. Para los permisos de obra presentados a partir del 1 de julio de 2017, la distancia entre el eje de la taza del WC y la barra de apoyo lateral debe estar comprendida entre 400 y 450 mm.

## Rodin



### CE38442-00/ CE38422-0 Inodoro sobreelevado salida dual 71 x 36cm. Altura 44,6cm.

Fijación a suelo multipunto de fácil instalación. Preparado para doble descarga 2,6/4 L. Cisterna completa montada de fábrica con descargador de botón pulsador 2,6/4 L de ahorro de agua y grifo silencioso. Sistema de montaje rápido inodoro-cisterna. Asiento extraplano de descenso progresivo y desmontable por botón.

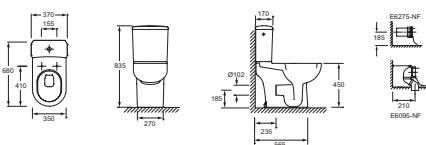


## Odéon Up



### CUJF112-00 Inodoro sobre elevado salida dual 68 x 37 cm. Altura 45cm.

Doble fijación a suelo para una máxima estabilidad. Preparado para doble descarga 2,6/4 litros. Cisterna completa (ETJIII) montada de fábrica con descargador de botón pulsador. 3/6 litros de ahorro de agua y grifo silencioso. Alimentación lateral. Sistema de montaje rápido inodoro-cisterna. Asiento envolvente Thermodur de bisagras metálicas inoxidables (E35670).

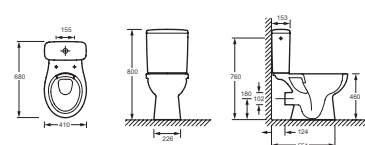


## Patio



### E38552-00 Pack WC de suelo elevado. Salida horizontal, 68 x 41 cm. Altura 46 cm.

Conforme a las normativas PMR. Cisterna silenciosa 3/6 l. Grifo flotador silencioso clase 1, alimentación lateral. Sistema de ahorro de agua. Asiento Thermodur, bisagras metálicas. 2 kits de fijación rápida al suelo incluidos. - Blanco Brillante.



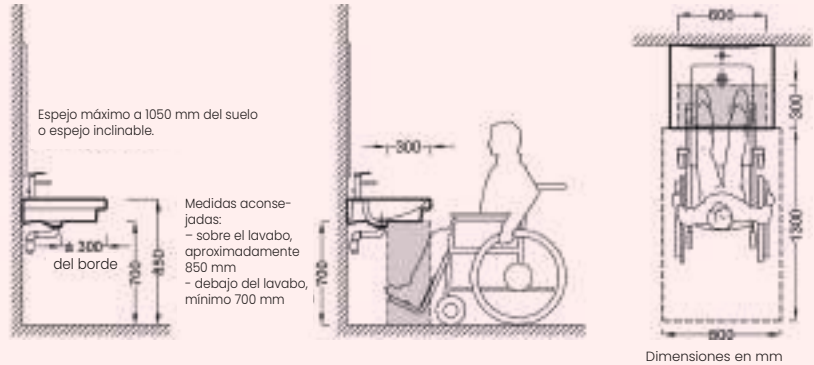
# Lavabos y lavamanos

## Zoom sobre...

### LA NORMATIVA

#### Implantación de lavabo en ERP nuevo y existente

Un lavabo accesible presenta un espacio libre en la parte inferior de al menos 0,30 m de profundidad, 0,60 m de anchura y 0,70 m de altura, que permite el paso de los pies y las rodillas de una persona en silla de ruedas. La elección del equipamiento y la posición de la grifería permiten un uso completo del lavabo en posición sentada, prestando especial atención a la facilidad de agarre.



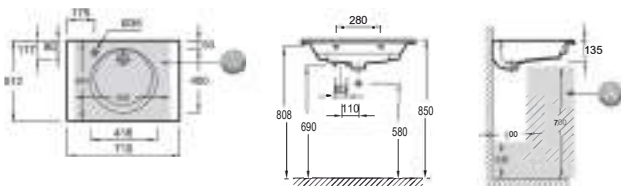
Un aseo accesible incluye un lavamanos cuyo plano superior está situado a una altura máxima de 0,85 m  $\pm$  20 mm, equipado con una grifería cuyo mando o célula de activación se sitúa a más de 0,40 m de cualquier ángulo entrante de pared o de cualquier otro obstáculo que impida la aproximación de una persona en silla de ruedas.

## ENCIMERA-LAVABO PMR

### Odéon Rive Gauche



**NF EXAX112-00 Encimera-lavabo autoportante**  
71 x 51,2 cm. Perforada para 1 orificio.  
Se suministra sin válvula – Blanco Brillante.

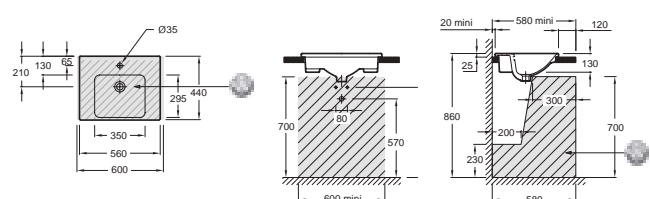


## LAVABO PMR PARA EMPOTRAR

### Odéon Up



**NF E4756-00 Lavabo para empotrar por arriba**  
56 x 44 cm. Perforado para 1 orificio.  
Se suministra sin válvula – Blanco Brillante.



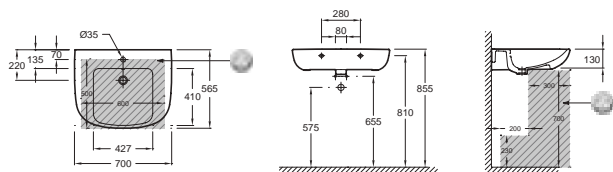
## LAVABO PMR AUTOPORTANTE

### Odéon Up



**NF E4495-00 Lavabo autoportante**  
**70 x 56,5 cm.** Perforado 1 orificio. Con orificio de rebosadero.  
 Se suministra sin válvula. – Blanco Brillante.

**NF E4495-X5-00 Lavabo autoportante**  
**70 x 56,5 cm.** Perforado 1 orificio. Sin rebosadero. Se suministra  
 sin válvula. Conforme a la normativa PMR. – Blanco Brillante.

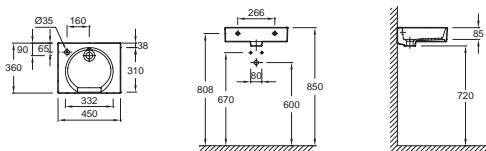


## LAVAMANOS ESTÁNDAR

### Odéon Rive Gauche

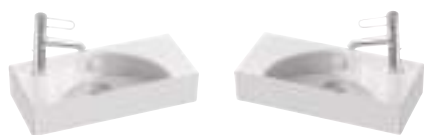


**EGN112-00 Lavamanos estándar**  
**45 x 36 cm.** Perforado 1 orificio a la izquierda.  
 Se suministra sin válvula. – Blanco Brillante.



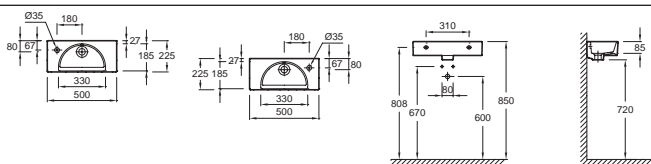
## LAVAMANOS COMPACTO

### Odéon Rive Gauche



**NF EGO112-55-00 Lavamanos compacto – Izquierda**  
**50 x 22 cm.** Perforado 1 orificio a la izquierda.  
 Se suministra sin válvula. – Blanco Brillante.

**NF EGO112-56-00 Lavamanos compacto – Derecha**  
**50 x 22 cm.** Perforado 1 orificio a la derecha.  
 Se suministra sin válvula. – Blanco Brillante.



#### Zoom sobre...

#### INSTALACIÓN PMR DE LAVAMANOS

- La altura de instalación debe ser de 85 cm máximo con respecto al suelo (distancia suelo–parte inferior del lavamanos).
- La grifería debe situarse a más de 40 cm de cualquier ángulo entrante de pared.

LAVAMANOS COMPACTO sin perforación

## Odéon Rive Gauche

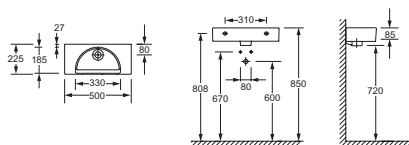


### EGO112-00 Lavamanos compacto

**50 x 22,5 cm.** Pre-perforado 2 orificios laterales. Con orificio de rebosadero. Se suministra sin válvula. – Blanco Brillante.

### EGO112-00 Lavamanos compacto

**50 x 22,5 cm.** Pre-perforado 2 orificios laterales. Sin orificio de rebosadero. Se suministra sin válvula. – Blanco Brillante.



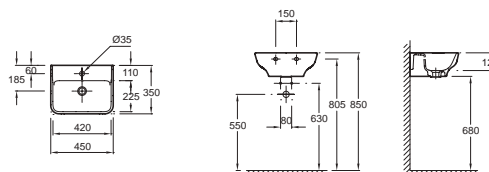
LAVAMANOS PMR

## Struktura



### NF EGH111-00 Lavamanos

**45 x 35 cm.** Perforado 1 orificio. Con orificio de rebosadero. Se suministra sin válvula. – Blanco Brillante.



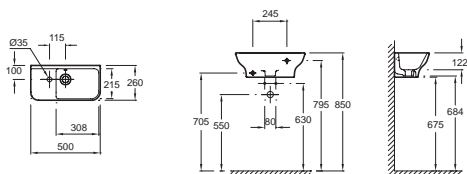
LAVAMANOS COMPACTO

## Struktura



### EG-J111-00 Lavamanos compacto

**50 x 26 cm.** Perforado 1 orificio. Con orificio de rebosadero. Se suministra sin válvula – Blanco Brillante.



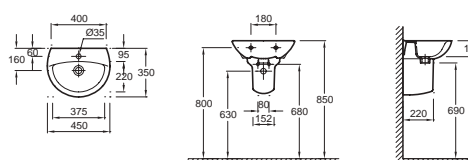
LAVAMANOS

## New Ola



### NF E4152-00 Lavamanos

**45 x 35 cm.** Perforado 1 orificio. Con orificio de rebosadero. Se suministra sin válvula – Blanco Brillante.





# Baño accesible, lo que dice la nueva normativa

## Requisito Artículo 1 del decreto de 11/09/2020 relativo a la accesibilidad para personas con discapacidad en edificios de vivienda colectiva y viviendas individuales en el momento de su construcción:

«Para responder a estas exigencias, una zona de ducha accesible corresponde a un volumen de superficie rectangular de dimensiones mínimas 0,90 × 1,20 m y de una altura mínima de 1,80 m. Esta zona es accesible sin resalte por un espacio de uso paralelo, situado a lo largo de su lado mayor».

Este nuevo decreto no sustituye a las disposiciones anteriores, sino que las completa en un punto importante: la altura del resalte de un plato de ducha.

Mientras que anteriormente se toleraba una altura máxima de 20 mm, el nuevo decreto impone una ausencia total de resalte, tanto en el interior como en el exterior. Por tanto, el plato de ducha debe empotrarse en el suelo y tener una superficie totalmente plana, con una pendiente suficiente para evacuar el agua hacia la válvula.

### ¿Para qué construcciones y a partir de qué fecha?

El nuevo decreto se aplica a todas las solicitudes de permiso de obra presentadas a partir del 1 de julio de 2021.

	REQUISITO
Vivienda individual de uso propio	con o sin resalte
Vivienda individual en alquiler	sin resalte
Colectivo en planta baja	sin resalte
Colectivo en planta alta con ascensor	sin resalte
Colectivo en planta alta sin ascensor	con o sin resalte

La ley ELAN de 23 de noviembre de 2018 precisa que el 20 % de las viviendas colectivas deben ser accesibles en el momento de la entrega.

## Las consecuencias para el espacio de ducha\*

Las viviendas afectadas deben disponer como mínimo de una ducha accesible.

### Ducha empotrada = nuevas restricciones

Un plato de ducha empotrado se considera una ducha a ras de suelo.

La instalación debe cumplir ciertas características:

- una válvula sifónica;
- una conexión de estanqueidad entre el plato y el alicatado, garantizando la estanqueidad en toda la superficie del baño;
- un revestimiento antideslizante, al menos clase PN2, si la ducha no dispone de plato acabado (caso de ducha alicatada). No existe obligación si se utiliza un plato acabado.

### Además, si la zona de ducha es abierta, sin mampara, las restricciones son mayores:

- una pendiente mínima del 1 % en la zona expuesta al agua.

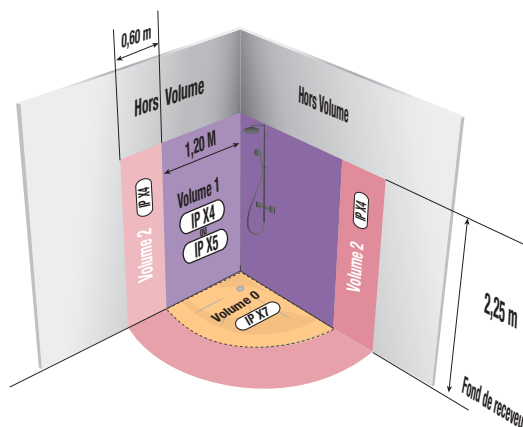
Si, por el contrario, la ducha está cerrada por una mampara, la dimensión del baño debe permitir la maniobra de una silla de ruedas (círculo de 150 cm de diámetro), sin superponerse al plato.

### Norma eléctrica NF C15/100

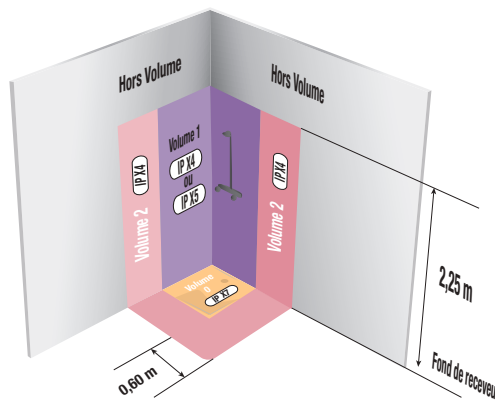
Para cumplir la norma, deben distinguirse dos casos:

- Zona de ducha sin plato (ducha alicatada): una toma eléctrica clásica (2P+T) solo puede instalarse fuera del volumen, es decir, a más de 1,80 m del punto de salida de agua (1,20 m + 0,60 m).
- Plato empotrado, fuera de volumen: el desnivel de 0,6 m se mide desde el borde del plato.

### VOLÚMENES ELÉCTRICOS SI DUCHA SIN PLATO



### VOLÚMENES DE DUCHA CON PLATO EMPOTRADO



**Nota:** la instalación de un plato de ducha permite contener el volumen 1 y, por tanto, reducir la superficie del baño, a diferencia de una ducha alicatada en PVC.

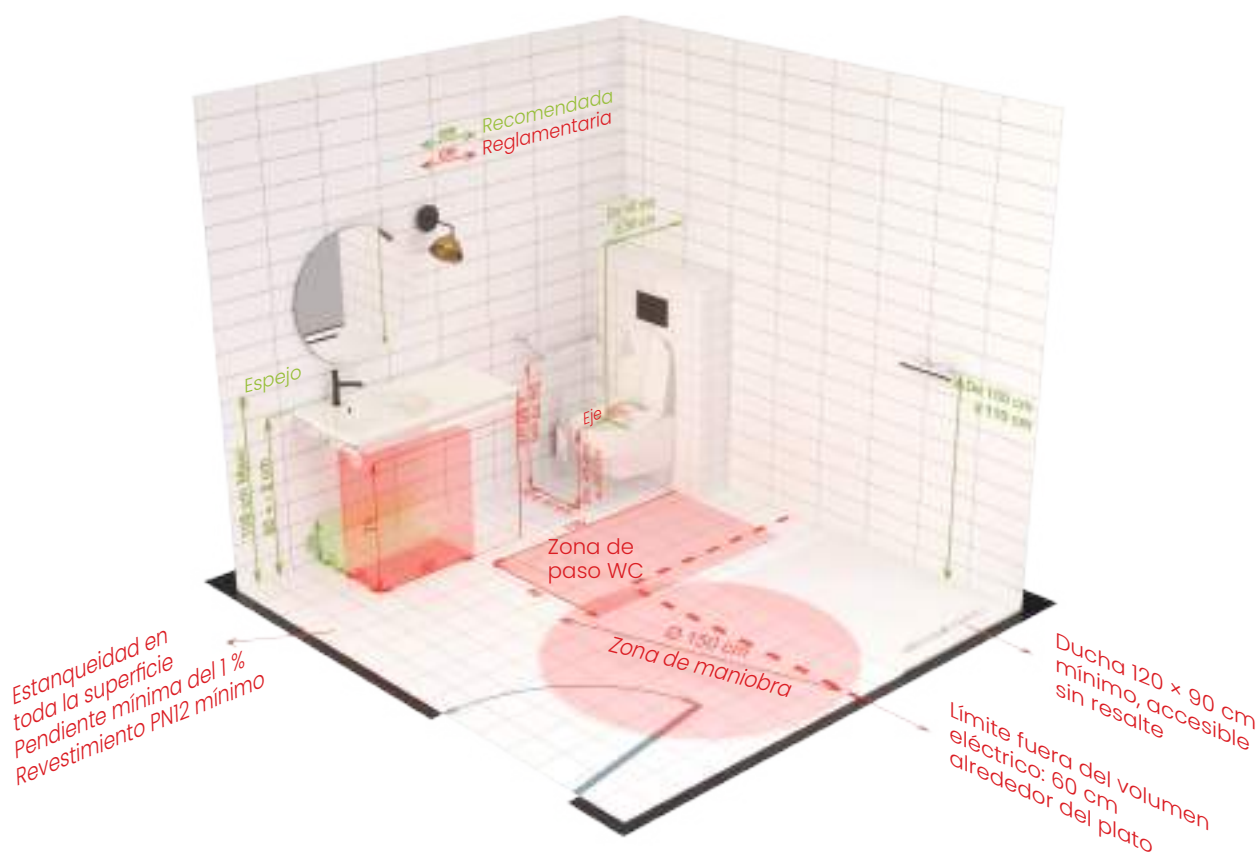
\* Fuente: Guía para la ejecución de una ducha accesible sin resalte en baños de uso individual en obra nueva, CSTB, enero de 2025.

## CASO PARTICULAR DE LOS TMA (TRABAJOS MODIFICATIVOS DEL ADQUIRENTE)

### Una ducha no conforme al decreto es posible en TMA, pero:

- La instalación debe ser reversible, con el fin de que una ducha conforme pueda realizarse sin grandes obras, es decir, sin afectar a la obra gruesa y sin modificar la superficie del baño.
- Si la zona de ducha mide menos de 120 × 90 cm, lo que es posible, será necesario prever su ampliación y anticipar la superficie del baño para respetar la zona de maniobra de una silla de ruedas (círculo de 150 cm de diámetro).
- La instalación de una bañera también es posible, pero siempre bajo la condición de una instalación reversible, sin intervención en la obra gruesa.

### EJEMPLO DE BAÑO CONFORME AL DECRETO DE 11 DE SEPTIEMBRE DE 2020 CASO DE UNA DUCHA ABIERTA, SIN MAMPARA

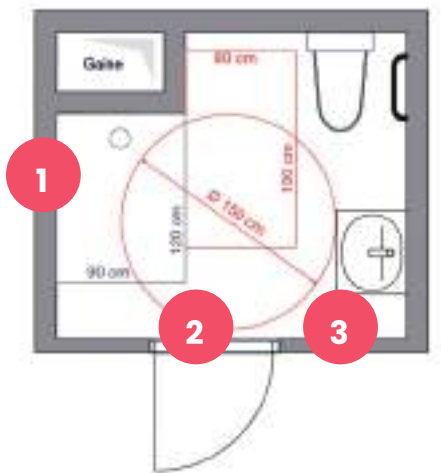


## ACTUALIZACIÓN DE LA GUÍA DE LA DUCHA POR EL CSTB EN ENERO DE 2025

### La guía para la ejecución de una ducha a ras de suelo, redactada en 2012, fue revisada en 2022 e introduce nuevas exigencias, en particular:

- Para que la obra sea duradera, la implantación sistemática de una estanqueidad para proteger el suelo del baño frente a posibles filtraciones de agua se vuelve indispensable.
- En el caso de una ducha "acabada", debe preverse una conexión de estanqueidad entre el plato y la impermeabilización del local, y esta solución debe ser objeto de una evaluación técnica (AT o ATEX).
- El paso libre de una mampara de ducha PMR para una persona en silla de ruedas debe ser de 110 cm.

# ¿Cómo realizar un baño accesible?



## 1 ESPACIO DE DUCHA

- 120 x 90 cm mínimo una vez finalizados los trabajos (alicatado colocado).
- Accesible sin resalte y por el lado más largo.
- Resistencia al deslizamiento PN12 si la ducha está alicatada o en PVC.
- Sin restricción si se utiliza un plato de ducha acabado.

## 2 ESPACIO DE MANIOBRA

- Círculo de 150 cm para silla de ruedas, que puede superponerse con el espacio de ducha.
- Zona de transferencia del WC de 130 x 80 cm.

## 3 SUELO DEL BAÑO

- Estanqueidad en toda la superficie.
- Pendiente mínima del 1 % si la ducha es abierta, sin mampara.
- Revestimiento PN12.



## Zoom sobre...

ATEX

## ATEX

### ¿QUÉ ES EL ATEX?

- ATEX = Apreciación Técnica de Experimentación.
- Procedimiento rápido de evaluación técnica, formulado por un grupo de expertos, para cualquier producto innovador cuando todavía no existe un documento de referencia / obra ejecutada.
- Constituye la primera etapa antes de la obtención de un Dictamen Técnico.
- El ATEX se basa en un expediente sometido a una comisión de expertos.
- La comisión está compuesta por el CSTB + organismo de control + aseguradora + fontanero + alicatador.

### LOS INTERESES DEL ATEX

- Validación de soluciones innovadoras para crear duchas conformes PMR.
- Garantía de una solución asegurada en caso de siniestro.
- Puesta en marcha de las obras para alimentar el Dictamen Técnico.

# Una amplia selección de platos de ducha «acabados» validados por el CSTB y una ATEx

## ¿Qué valida la ATEx Jacob Delafon?

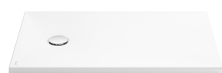
La ATEx Jacob Delafon valida una solución de conexión de estanqueidad entre el plato de ducha y la impermeabilización del suelo y de las paredes de un baño “sin resalte” en configuración **compartimentada con mampara de ducha cerrada y válvula sifónica**.

### ATEX N° 3158\_V2

Válida hasta el 03/03/2028 para los platos Bastille, Aerobloc, Singulier y Struktura

→ La ATEx define los **productos afectados**, las **condiciones de puesta en obra** y la **secuencia de instalación**.

#### Una amplia selección de platos autorizados:



Bastille en cerámica



Aerobloc en materiales compuestos



Struktura y Singulier en resina gel coat



**Solución de conexión a la estanqueidad** del local entre el plato y el suelo / las paredes



Webersys Hydro Stop o Webertec Superflex D2



**JD Protech E61429-NF**



## ATEx JD con KIT DE ESTANQUEIDAD JD PROTECH vs ATEx con KIT DE ESTANQUEIDAD WEDI

Como complemento de la ATEx relativa a los platos Aerobloc, Bastille, Singulier y Struktura, asociada al kit de estanqueidad JD Protech, el CSTB ha emitido una segunda ATEx (ref. 3401\_V2). Esta cubre los mismos platos de ducha Jacob Delafon, utilizados con el kit de estanqueidad WEDI, en configuración compartimentada con mampara de ducha cerrada y válvula sifónica. Las condiciones de puesta en obra y la secuencia de instalación siguen siendo muy similares a las de la primera ATEx.



**ATEX JD CON JD PROTECH**  
Nº3158\_V2  
Válida hasta el 03/03/2028



**ATEX CON WEDI TOOLS**  
Nº3401\_V2  
Válida hasta el 20/04/2028

## JD PROTECH REF. E61429-NF

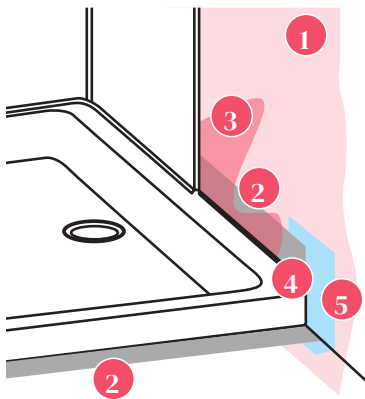
### El único kit completo, universal y listo para usar

- **COMPLETO:** todo está incluido y suministrado: el rodillo de presión, la plantilla, la cinta de protección y el cordón soporte de junta.
- **UNIVERSAL\*:** adaptable a todas las alturas de plato (de 25 a 45 mm) y hasta 6 configuraciones (ángulo, nicho, etc).
- **LISTO PARA USAR:** o requiere mezclas in situ ni aplicación con espátula; la banda de estanqueidad es autoadhesiva por ambas caras. Sin herramientas que limpiar.

\* Sujeto a un espesor máximo de alicatado + adhesivo de 16 mm.



## Kit de estanqueidad JD Protech para platos de ducha empotrados sin resalte



Indispensable en el caso de un plato empotrado sin resalte.

Dado que la silicona no es suficiente, se necesitan 2 kits para garantizar una estanqueidad duradera entre el plato, la pared y el alicatado.



**ESCANEA EL CÓDIGO QR**  
y descubre el video de montaje



**ESCANEA EL CÓDIGO QR**  
y descubre todos los detalles del Kit JD Protech

- 1 Capa inferior de impermeabilización líquida
- 2 Banda de estanqueidad
- 3 Capa superior de impermeabilización líquida
- 4 Cordón soporte de junta
- 5 Pieza técnica

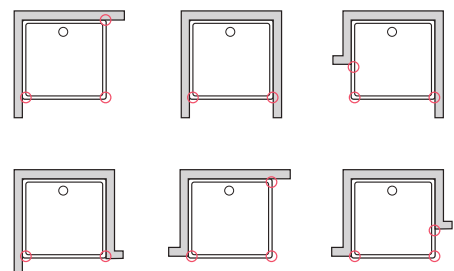
### E61429-NF Para plato empotrado y enrasado con el alicatado

Incluye:

- una banda de estanqueidad flexible y autoadhesiva de 5 m, para todo el perímetro del plato;
- un cordón de junta de Ø 6 mm, longitud 3,8 m, para tratar el encuentro con el paramento;
- 4 piezas técnicas para la estanqueidad de los ángulos del plato;
- 1 rodillo de presión.



Colocaciones cubiertas por E61429-NF



# BASTILLE



Antideslizante Soft: suave al tacto y fácil de limpiar

## SÓLIDO Y DURADERO

- Certificado NF y, por tanto, resistente a impactos, choques térmicos, manchas; sin retención de agua ni deformación.
- Alta resistencia a cargas pesadas: 4 o 5 patas de apoyo son suficientes.
- Garantía 10 años.

## FÁCIL DE INSTALAR

- 3 tipos de instalación posibles: empotrado, sobre suelo o elevado.
- Extraplano, altura 40 mm y sin resalte interior.
- Esmaltado en las 4 caras en los modelos rectangulares.
- Opcional: desagüe extraplano certificado NF, altura de agua 30 mm (E7817-\*\* disponible en Cromo, Blanco o Negro).

## FÁCIL DE USAR

- Esmalte vitrificado muy resistente a los arañazos y fácil de limpiar.
- 2 acabados: Blanco Brillante PN6 y Blanco Mate PN24 antideslizante soft.

**Disponible en 5 tamaños: de 80 x 80 cm a 120 x 90 cm.**



# AEROBLOC®



## ROBUSTEZ

- Muy alta resistencia a la carga, testado a 732 kg sin rotura en instalación elevada.
- Diseño Aerobloc, sándwich de materiales compuestos que garantiza ligereza y rigidez.
- Certificado NF y, por tanto, resistente a impactos, choques térmicos y cargas pesadas.

## FACILIDAD DE INSTALACIÓN SIN RESALTE

- 3 posibilidades: sobre suelo, empotrado o elevado.
- Fondo plano y liso, sin rebaje que realizar alrededor del desagüe.
- Reparable in situ.
- Peso reducido: solo 14 kg/m<sup>2</sup>.

## CALIDAD E INNOVACIÓN

- Compuesto por más del 50 % de materiales reciclados (PET).
- 3 opciones de placas acrílicas: Blanco Brillante PN6 o Blanco Mate PN12 o PN24 antideslizante.
- Fabricado en Francia, en nuestra planta de Troyes.
- Garantía 10 años.

**Disponible en 10 tamaños: de 80 x 80 cm a 160 x 90 cm**



## SINGULIER



### ANTIDESLIZANTE

- La superficie con textura pizarra o piedra ofrece el equilibrio justo entre seguridad y facilidad de limpieza.

### CALIDAD

- Ausencia de deformación: mezcla de carga mineral + resina especialmente resistente.

### ESTÉTICA

- Recortable con amoladora angular y disco de diamante.
- Flexibilidad de instalación: empotrado, sobre suelo o sobreelevado.

**Disponible en 38 tamaños: de 80 x 80 cm a 160 x 100 cm**



## STRUKTURA



### FACILIDAD DE INSTALACIÓN

- Flexibilidad de instalación: empotrado, sobre suelo o elevado.
- Fondo plano y liso, sin rebaje alrededor del desagüe.
- Desagüe cercano al lado corto.
- Recortable con disco.
- Reparable.

### SEGURIDAD

- Accesibilidad sin resalte, altura de 2,5 a 3,2 cm.
- Rejilla de acero inoxidable empotrada en el plato.
- Antifúngico.
- Superficie antideslizante PN18 conforme a la norma EN 16165.

### ECO-RESPONSABLE

- Fabricado con materiales reciclados: hasta 17 % de la masa total, es decir, PET reciclado equivalente a 88 botellas para un plato de 120 x 90 cm.

**Disponible en 12 tamaños: de 80 x 80 cm a 160 x 80 cm**





# ¿Qué es una ducha accesible?

## Zoom sobre...

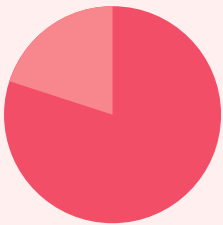
### LA RECOMENDACIÓN

Una ducha accesible es una ducha de 120 x 90 cm mínimo, a ras de suelo (sin resalte), accesible para personas con movilidad reducida (PMR).

### A quién afecta?

#### EN VIVIENDA NUEVA

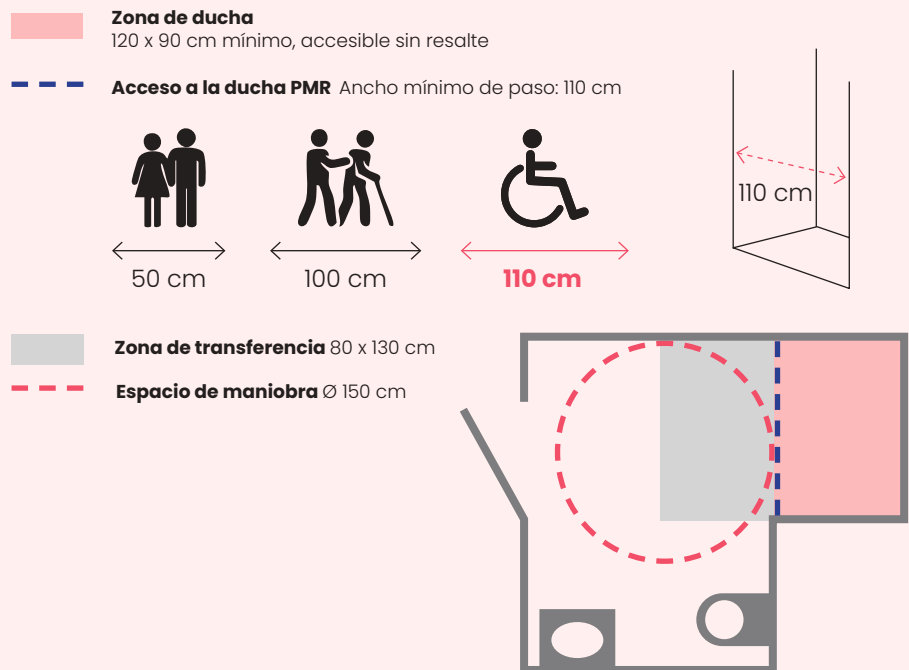
- Vivienda individual (en alquiler)
- Vivienda colectiva en planta baja
- Vivienda colectiva en planta alta con ascensor



**20 %** de las viviendas accesibles desde el origen (en el momento de la entrega)

**80 %** de las viviendas evolutivas (después de la entrega)

### ¿Qué dimensiones? ¿Qué obligaciones?



# Mampara Contra plegable

LA MAMPARA PMR CONFORME A LA NORMATIVA SIN RESALTE DESDE EL INICIO DE LA OBRA

EN NICHOS



EN ÁNGULO



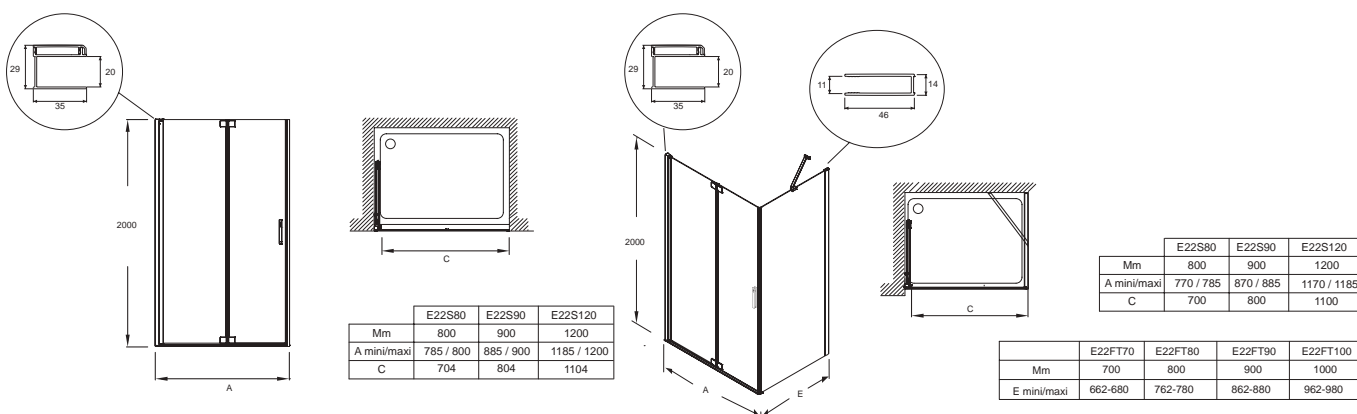
Mampara totalmente plegable que libera el espacio de accesibilidad a la ducha, incluso para un espacio de 120 cm en nicho. Compatible con toda la gama CONTRA.

- **Mampara sin marco**, reversible izquierda/derecha. Vidrio de 6 mm con tratamiento antical. Altura 200 cm.
- **Perfiles con tapas de acabado superior**, sin tornillería visible.
- **Mecanismo de elevación integrado** para reducir la fricción de las juntas con el suelo.
- **Varillas interior y exterior.**
- **Compensación mural 15 mm.**
- **Suministrada con junta de umbral cromada** para una mejor estanqueidad.
- **Instalación posible con o sin plato de ducha** (sin resalte en el suelo).
- **Paso libre sin umbral de 110 cm..**

**Compatible con:**

Mampara fija de retorno E2257-GA  
 Mampara de extensión E2240-GA  
 Mampara Contra plegable E225-GA  
 Perfil de extensión para puerta pivotante E22000-GA y E22004-GA

Dimensiones	Referencias Cromo
80 cm	E22S80-GA
90 cm	E22S90-GA
120 cm	E22S120-GA



## Accesorios



**E13438-CP Barra de apoyo**  
 Longitud: 460 mm - Cromo

# Monomandos PMR

## Zoom sobre...

SOLUCIONES PMR SIN COMPROMISOS ESTÉTICOS

Los monomandos PMR están equipados con una palanca larga de 137 mm que garantiza un mejor agarre y una mayor maniobrabilidad.



## Monomando de lavabo July+ Talla S



## Monomando de lavabo electrónico July+



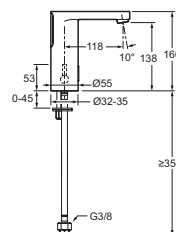
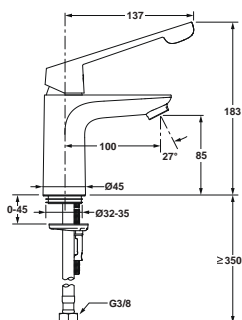
Sistema de instalación estándar, funciona con 2 pilas AA (no incluidas). Disponible en versión monoflujo o con control lateral de la temperatura. Detector por infrarrojos y caudal limitado a 5 l/min.

Confort de uso gracias a su altura bajo caño de 138 mm.

Temperatura	Caudal (l/min)	Referencias Cromo
Ajuste temperatura	5	E29836-CP
Agua fría	5	E29837-CP

**NF E35667-4-CP con palanca CROMO**  
Cartucho Ch2 – Suministrado con flexibles de alimentación, varilla lateral, desagüe metálico-plástico. Sistema de instalación fácil y rápida 5|35". Tope limitador de temperatura. Caudal limitado a 5 l/min. ECU E0 C2 A3 U3.

**NF E35667-4ND-CP con palanca CROMO**  
Sin desagüe. ECAU: E00 Ch2 A3 U3



## Monomando de ducha mural July+ Mecánico

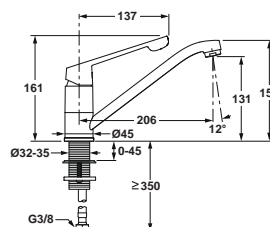
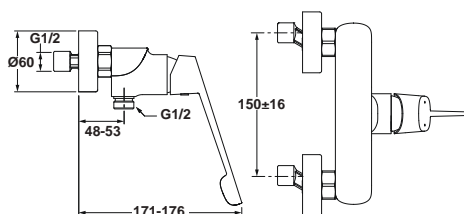


## Monomando de fregadero July+ Caño perfilado orientable



**NF E35673-4-CP Con palanca CROMO**  
Cartucho C2 – Ahorro de agua mediante tope sensitivo a medio caudal. Palanca larga para una presión facilitada. Tope limitador de temperatura. Conexiones y rosetones murales. Válvula antirretorno en salida de ducha. ECU E1 C2 A2 U3.

**NF E35691-4-CP Con palanca CROMO**  
Cartucho C3 – Ahorro de agua y energía. Tope sensitivo de arranque en frío. Suministrado con flexibles de alimentación. Tope limitador de temperatura. Aireador antical empotrado Ø 35 mm. Caudal limitado a 10 l/min. ECU E0 C3 A3 U3.

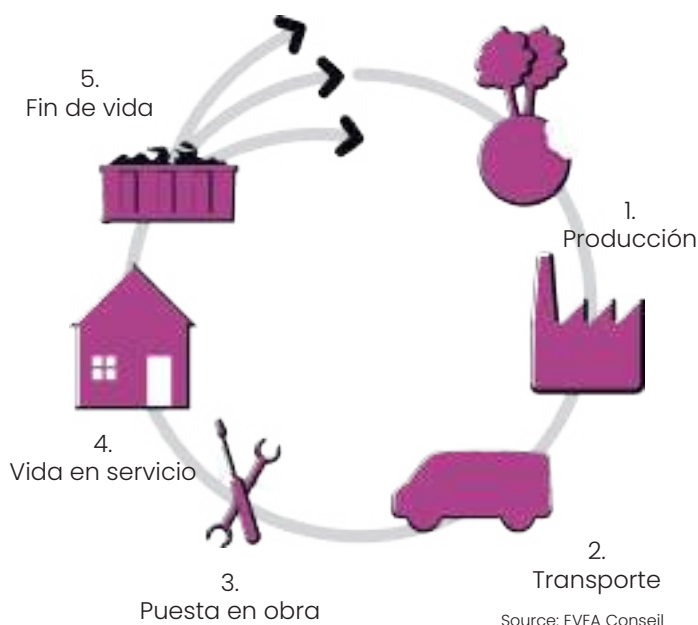


# ¿Qué son las FDES?

La Ficha de Declaración Ambiental y Sanitaria (FDES) comunica los resultados del Análisis de Ciclo de Vida (ACV) de un producto conforme a las normas vigentes relativas a los productos de construcción.

Estas normas permiten la expresión de datos durante todo el ciclo de vida del producto, integrando la fabricación (con la extracción de materias primas), el transporte, el uso, el mantenimiento y el final de vida (reciclaje, eliminación en vertedero...).

Las FDES permiten a los agentes del sector de la edificación disponer de un documento estandarizado para analizar y comparar los impactos de los distintos productos elegidos en el marco de una obra nueva o de una renovación.



## Las FDES, ¿cómo utilizarlas?

Su objetivo principal es proporcionar información a quienes desean añadir criterios medioambientales y sanitarios a sus criterios habituales de elección (técnicos, estéticos, económicos).

No permiten realizar comparaciones directas entre productos, sino calcular los impactos medioambientales de un edificio en su conjunto y evaluar distintos productos de construcción, distintos materiales...

La aportación de una FDES indica que el fabricante, o el sindicato de fabricantes, del producto en cuestión es transparente respecto a dicho producto y comunica sobre sus características medioambientales y sanitarias.

Comunicamos sobre las características medioambientales y sanitarias –mediante FDES– de algunos de los siguientes productos:

- Bañera de Minéralcast®,
- Lavabo de porcelana,
- Pack WC,
- Taza de WC suspendida de porcelana,
- Plato de ducha de gres,
- Grifería (mezclador, monomando mecánico y termostático).



Los productos afectados son identificables en este catálogo gracias a este pictograma FDES.

Nuestras FDES están disponibles bajo solicitud a través de nuestro Servicio de Prescripción.

### Las FDES constan de 3 partes:

- los impactos medioambientales de los productos,
- la información útil para la evaluación del riesgo sanitario: calidad sanitaria de los espacios interiores, calidad sanitaria del agua,
- la información útil para la evaluación del confort en los espacios interiores: higrotérmico, acústico, visual, olfativo.

La certificación británica BREEAM (Building Research Establishment Environmental Assessment Methodology), creada en 1990, se ha convertido en un estándar internacional para evaluar el impacto medioambiental de un edificio.

Tiene en cuenta múltiples criterios: eficiencia energética, gestión de residuos, uso de materiales, calidad del aire, gestión del agua, impacto en la biodiversidad...

Para cada proyecto, se atribuye un número de créditos en función de las prestaciones medioambientales medidas.

Estos créditos permiten determinar la calificación global de la certificación, poniendo en valor la calidad y la durabilidad del edificio.

En una dinámica de desarrollo sostenible, Jacob Delafon se compromete a proponer productos sanitarios diseñados para preservar los recursos de agua.

Hemos identificado en nuestra oferta los productos que pueden contribuir a la obtención de créditos BREEAM en la categoría Wat01 (gestión del agua), conforme al manual técnico BREEAM New Construction International – Versión 7.

Prestaciones recomendadas por categorías de producto para la obtención de créditos BREEAM.

	<b>Caudales y volúmenes recomendados</b>
WC / Inodoros	≤ 5L effective flush volume
Urinarios	≤ 7,5 L/bowl/h
Monomandos de lavabo y cocina	≤ 8 L/min
Duchas de mano y rociadores	≤ 10 L/min
Bañeras	≤ 170 L

Al elegir estos productos, optimiza su consumo de agua y se inscribe en una iniciativa medioambiental reconocida.

En su versión española:

	<b>Caudales y volúmenes: manual vivienda</b>	<b>Caudales y volúmenes: manual nueva construcción</b>
WC / Inodoros	Entre 3 y 4 litros/descarga	Entre 4/2 y 4,5/3 litros/descarga
Urinarios	Entre 0 y 5 litros/descarga	Entre 0 y 1 litro/urinario/hora
Monomandos de lavabo y cocina	Entre 3 y 8 litros/minuto	Entre 3 y 6 litros/minuto
Duchas de mano y rociadores	Entre 6 y 10 litros/minuto	Entre 3,5 y 10 litros/minuto
Bañeras	Entre 100 y 180 litros	Entre 90 y 140 litros
Grifos de cocina	Entre 5 y 10 litros/minuto	Entre 5 y 6 litros/minuto

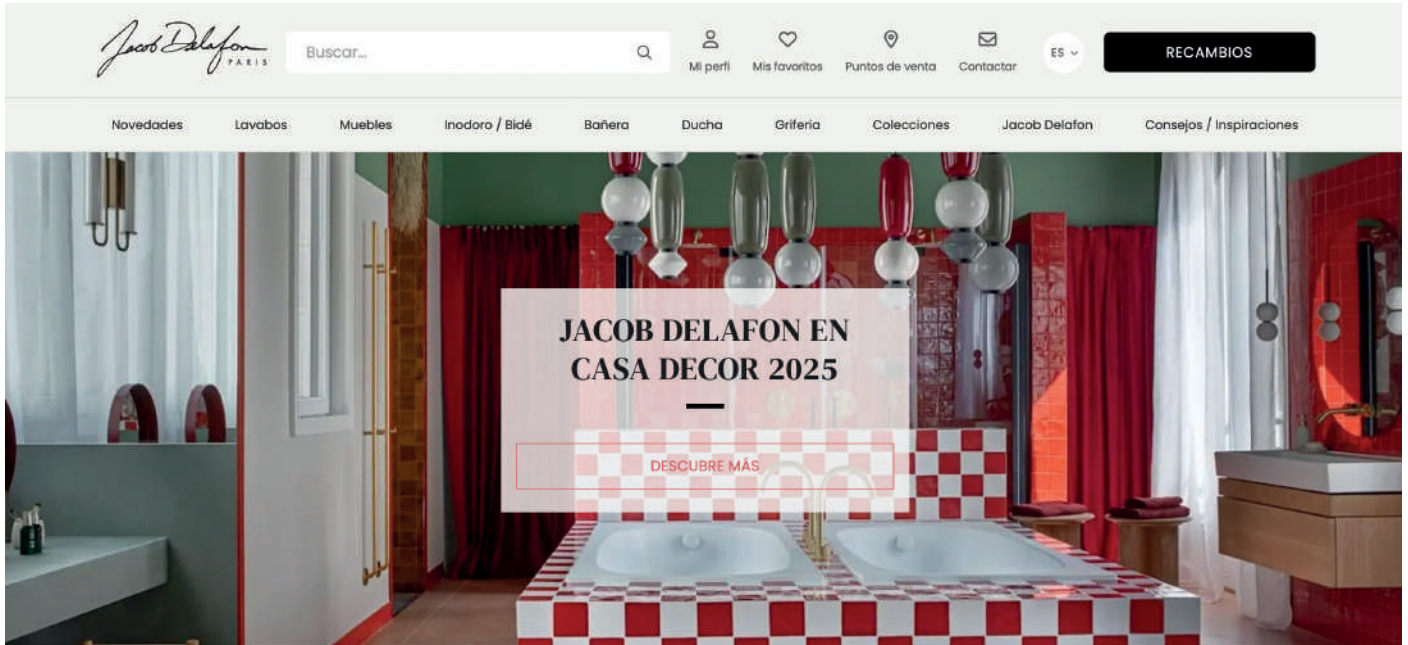
Fuentes:  
[manual-breeam-es-vivienda-v6\\_es\\_ed02.pdf](#),  
[manual-tecnico-breeam-es-nueva-construccion-2015-edicion-actualizada-02.pdf](#).



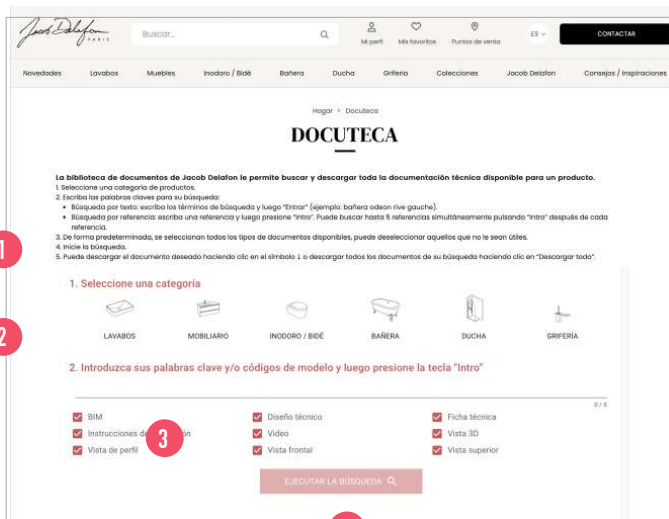
# Acceda a toda nuestra información técnica en [www.jacobdelafon.es](http://www.jacobdelafon.es)

## Desde la página de inicio

Acceda rápidamente a una referencia o a una colección mediante la barra de búsqueda.



*Déjese llevar por su inspiración*



## Desde la Docuteca

Nueva biblioteca para todos sus documentos técnicos desde la página:

[www.jacobdelafon.es/page/docuteca](http://www.jacobdelafon.es/page/docuteca)

- 1 Seleccione la categoría de producto.
- 2 Introduzca las palabras clave: nombre de la colección, tipo de producto, referencia.
- 3 Seleccione el tipo de documento que busca.
- 4 Inicie la búsqueda.



El Grupo KOHLER se compromete desde hace varios años a reducir su impacto medioambiental y a desarrollar una política social responsable y ética.

**Un compromiso reconocido por EcoVadis,** referencia mundial en evaluaciones RSE, con una puntuación de:

**74/100**

Jacob Delafon forma parte del 5 % de las empresas más eficientes del sector en la gestión de su política RSE.

# Contacto

---

**Para cualquier consulta o información sobre nuestros productos y repuestos.**

-Por correo electrónico [proyectos@kohlereurope.com](mailto:proyectos@kohlereurope.com) o a través de nuestra página web [www.jacobdelafon.es](http://www.jacobdelafon.es)

*Jacob Delafon*  
PARIS

**LÀ OÙ COMMENCE L'ÉLÉGANCE**

---

[www.jacobdelafon.es](http://www.jacobdelafon.es)



Jacob Delafon España, S.L.  
C/ Bari, 31  
50197 - Zaragoza