

E29014

Colección: CLEO

Principales ventajas:



Beneficio de consumidor

- **ACABADOS PERFECTOS** : Interior esmaltado blanco, exterior pintado de un color RAL a elegir (189 colores mates o satinados)
- **DISEÑO**: Una bañera atemporal aunando tradición y modernidad.

- **MATERIAL**: El hierro fundido es un material noble, muy resistente a los golpes, quemaduras y arañazos, garantiza la longevidad y facilidad de mantenimiento de su bañera

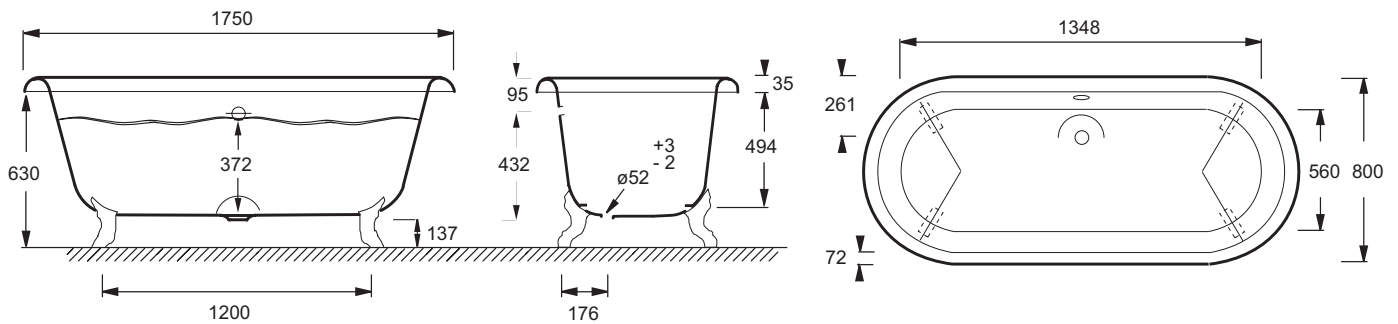
Especificaciones

- **DIMENSIÓN**: 175 x 80 x 49,40 cm
- **TIPO DE INSTALACIÓN**: En isla
- **FORMA**: Oval
- **INFORMACIÓN ADICIONAL**: En isla
- Exterior pintado en color de RAL clásico bajo selección (189 colores mate o satinado).
- **PESO**: 146,4 kg
- **VOLUMEN (L)**: 271/201
- **ALTURA DEL PIE**: 5,2 cm
- Instalación en isla.

Productos necesarios

- E4010: Juego de 4 patas
- E4010N: Juego de 4 patas
- E7807: Desagüe

Dibujo técnico



Descripción: Bañera de fundición. E29014. Colección: CLEO. DIMENSIÓN: 175 x 80 x 49,40 cm. PESO: 146,4 kg. TIPO DE INSTALACIÓN: En isla. VOLUMEN (L): 271/201. FORMA: Oval. ALTURA DEL PIE: 5,2 cm. INFORMACIÓN ADICIONAL: En isla. Instalación en isla.. Exterior pintado en color de RAL clásico bajo selección (189 colores mate o satinado)..

*Debido a las posibles variaciones en la configuración de su ordenador y la impresora, algunos factores técnicos y terminaciones de nuestros acabados no son vinculantes, sino aproximados.